

UNIVERSIDADE FEDERAL DO PAMPA

GABRIELI PINARELLO PIZZOLATO

**OTIMIZAÇÃO DA COORDENAÇÃO ENTRE RELÉS DE SOBRECORRENTE DE
TEMPO INVERSO ATRAVÉS DE HEURÍSTICAS BIO-INSPIRADAS: UMA
ABORDAGEM UTILIZANDO OS ALGORITMOS DOS LOBOS CINZENTOS E DOS
MORCEGOS**

Alegrete

2020

GABRIELI PINARELLO PIZZOLATO

**OTIMIZAÇÃO DA COORDENAÇÃO ENTRE RELÉS DE SOBRECORRENTE DE
TEMPO INVERSO ATRAVÉS DE HEURÍSTICAS BIO-INSPIRADAS: UMA
ABORDAGEM UTILIZANDO OS ALGORITMOS DOS LOBOS CINZENTOS E DOS
MORCEGOS**

Trabalho de Conclusão de Curso apresentado ao Curso de Graduação em Engenharia Elétrica, Área de Sistemas Elétricos de Potência, da Universidade Federal do Pampa (Unipampa), como requisito parcial para obtenção do grau de Bacharel em Engenharia Elétrica.

Orientador: Prof. Dr. Eduardo Machado dos Santos

Alegrete

2020

Ficha catalográfica elaborada automaticamente com os dados fornecidos
pelo(a) autor(a) através do Módulo de Biblioteca do
Sistema GURI (Gestão Unificada de Recursos Institucionais) .

P118o Pizzolato, Gabrieli Pinarello
OTIMIZAÇÃO DA COORDENAÇÃO ENTRE RELÉS DE
SOBRECORRENTE DE TEMPO INVERSO ATRAVÉS DE
HEURÍSTICAS BIO-INSPIRADAS: UMA ABORDAGEM
UTILIZANDO OS ALGORITMOS DOS LOBOS CINZENTOS E DOS
MORCEGOS / Gabrieli Pinarello Pizzolato.
72 p.

Trabalho de Conclusão de Curso (Graduação) --
Universidade Federal do Pampa, ENGENHARIA ELÉTRICA,
2020.

"Orientação: Eduardo Machado dos Santos".

1. coordenação. 2. heurística . 3. relé de
sobrecorrente. 4. otimização. I. Título.



SERVIÇO PÚBLICO FEDERAL
MINISTÉRIO DA EDUCAÇÃO
Universidade Federal do Pampa

GABRIELI PINARELLO PIZZOLATO

**OTIMIZAÇÃO DA COORDENAÇÃO ENTRE RELÉS DE
SOBRECORRENTE DE TEMPO INVERSO ATRAVÉS DE HEURÍSTICAS BIO-
INSPIRADAS: UMA ABORDAGEM UTILIZANDO OS ALGORITMOS DOS
LOBOS CINZENTOS E DOS MORCEGOS**

Trabalho de Conclusão de Curso
apresentado ao Curso de Engenharia
Elétrica da Universidade Federal do
Pampa, como requisito parcial para
obtenção do grau Bacharel em
Engenharia Elétrica.

Trabalho de Conclusão de Curso defendido e aprovado em: 04 de Dezembro 2020.

Banca examinadora:

Prof. Dr. Eduardo Machado dos Santos

Orientador

UNIPAMPA

Prof. Dr. Chrystian Dalla Lana da Silva

UNIPAMPA

Eng. Arian Rodrigues Fagundes

UNIPAMPA



Assinado eletronicamente por **EDUARDO MACHADO DOS SANTOS, PROFESSOR DO MAGISTERIO SUPERIOR**, em 04/12/2020, às 20:53, conforme horário oficial de Brasília, de acordo com as norma vas legais aplicáveis.



Assinado eletronicamente por **CHRYSYTIAN DALLA LANA DA SILVA, PROFESSOR DO MAGISTERIO SUPERIOR**, em 04/12/2020, às 20:54, conforme horário oficial de Brasília, de acordo com as norma vas legais aplicáveis.



Assinado eletronicamente por **Arian Rodrigues Fagundes, Usuário Externo**, em 11/12/2020, às 14:34, conforme horário oficial de Brasília, de acordo com as norma vas legais aplicáveis.



A autencidade deste documento pode ser conferida no site https://sei.unipampa.edu.br/sei/controlador_externo.php?acao=documento_conferir&id_or_gao_acesso_externo=0, informando o código verificador **0418221** e o código CRC **1930FB21**.

Universidade Federal do Pampa, Campus Alegrete

Av. Tiarajú, 810 – Bairro: Ibirapuitã – Alegrete – RS

CEP: 97.546-550 Telefone: (55) 3422-8400

AGRADECIMENTOS

Agradeço acima de tudo a Deus e Nossa Senhora Medianeira, por ser fonte de vida, me proporcionando saúde e sabedoria para concluir essa etapa de minha vida.

Minha eterna gratidão à minha família, aos meus pais Leila Angela Pinarello Pizzolato e Jorge Bressan Pizzolato pelo apoio incondicional em todas as minhas decisões e por todo o incentivo, amor e forças que me foram dados para chegar até aqui. Ao meu tio-avô Vilmar Minussi Bressan, por todas as palavras e exemplo de sabedoria transmitidos constantemente. À minha irmã Bruna Pinarello Pizzolato, por ser meu maior exemplo profissional, por ser minha conselheira e por me transmitir tranquilidade nos momentos de desespero. Ainda, ao meu cunhado e irmão de coração, Julio Sortica.

Agradeço imensamente ao Lucas Migotto Alves, e em seu nome a toda sua família, por todo o incentivo diário durante minha residência em Alegrete e acima de tudo, por todo o amor incondicional e companheirismo.

Eternamente grata ao meu orientador, professor Eduardo Machado dos Santos por sua enorme contribuição para elaboração desse Trabalho e acima de tudo, por todos os seus ensinamentos transmitidos sobre a vida do profissional em Engenharia Elétrica. Agradeço ainda a todos os docentes da Universidade Federal do Pampa, os quais tive a honra de ser aluna.

Por fim, mas não menos importante, sou grata a todos os amigos feitos durante essa trajetória e aos membros do Grupo de Energia e Sistemas Elétricos de Potência, os quais não citarei nomes para não haver nenhuma injustiça. Sem o apoio desses, com toda a certeza, a conclusão dessa etapa seria com menos alegria.

“Não há uma demanda de mulheres engenheiras... Mas sempre haverá demanda de quem pode fazer um bom trabalho.”

Edith Clarke

RESUMO

Relés têm a função de identificar os defeitos, localizá-los de maneira precisa e alertar a operação do sistema para acionar a abertura de disjuntores, de modo a isolar o defeito, garantindo seletividade. A proteção principal e de retaguarda nos sistemas de transmissão podem ser associadas a relés de sobrecorrente, mais especificamente relés de sobrecorrente de tempo mínimo inverso e relés direcionais. Entretanto, um dos problemas decorrentes da utilização desses relés diz respeito à sua coordenação, que visa obter a configuração ótima de atuação, a fim de que o menor número de consumidores fique sem o abastecimento de energia elétrica no caso de sua atuação. Nesse contexto, são aplicadas técnicas de otimização como os algoritmos heurísticos e o Método dos Multiplicadores de Lagrange para solução da coordenação dos relés de sobrecorrente. As metodologias utilizadas neste Trabalho para otimizar a coordenação dos relés são: a heurística dos Lobos Cinzentos e o Algoritmo dos Morcegos. Além destes, o Método dos Multiplicadores de Lagrange foi utilizado para validar as soluções obtidas segundo as heurísticas para o problema formulado em sua forma não-linear, uma vez que retorna o ótimo global. Nesses métodos, é utilizada a família de curvas inversa da Norma disponível pela Comissão Eletrotécnica Internacional e são otimizados os ajustes referentes ao múltiplo de tempo e de corrente, esses parâmetros podem ser regulados nos relés instalados no sistema de potência. Para os dois sistemas teste utilizados, todos os algoritmos obtiveram sucesso ao realizar a coordenação dos relés, mantendo a seletividade do sistema de proteção, respeitando os limites impostos as variáveis, o intervalo mínimo de coordenação e demais ajustes impostos ao problema, mostrando-se eficazes para realizar a tarefa de coordenar os relés de sobrecorrente, em substituição ao tratamento matemático tradicional.

Palavras-Chave: coordenação, heurística, relé de sobrecorrente, otimização.

ABSTRACT

Relays have the function of identifying faults, locating them precisely and alerting the operation of the system to trigger the opening of circuit breakers, in order to isolate the defect, ensuring selectivity. The main and backup protection in the transmission systems are associated with overcurrent relays, more specifically overcurrent relays with minimum reverse time and directional relays. However, one of the problems arising from the use of these relays concerns to their coordination, which aims to obtain the optimum configuration of operation, so that the smallest number of consumers is left without the electricity supply in the case of their operation. In this context, optimization techniques are applied, such as the heuristic algorithms and the Lagrange Multipliers Method for solving the coordination of the overcurrent relays. The methodologies used in this Work to optimize the coordination of the relays are: the Grey Wolfes heuristic and the Bats Algorithm. In addition, the Lagrange Multipliers Method was used to validate the solutions obtained according to the heuristics for the problem formulated in its non-linear form, since it returns the global optimum. In these methods, the inverse normal curve family of the Standard available by the International Electrotechnical Commission is used and the adjustments related to the time and current multiple are optimized, these parameters can be regulated in the relays installed in the power system. For the two test systems used, both algorithms were successful in coordinating the relays, maintaining the selectivity of the protection system, respecting the limits imposed by the variables, the minimum coordination interval and other adjustments imposed to the problem, proving to be effective performing the task of overcurrent relays coordination, replacing the traditional mathematical treatment.

Keywords: coordination, heuristics, overcurrent relay, optimization.

LISTA DE FIGURAS

| | |
|--|----|
| Figura 2.1 – Tipos de curto-circuito..... | 28 |
| Figura 2.2 – Circuito equivalente do TC..... | 29 |
| Figura 2.3 – Zonas de proteção do relé..... | 30 |
| Figura 2.4 – Correntes de Operação do RS..... | 31 |
| Figura 2.5 – Características dos tipos de curva..... | 33 |
| Figura 2.6 – Relé instantâneo e temporizado..... | 34 |
| Figura 2.7 – Relé instantâneo e de tempo inverso..... | 34 |
| Figura 2.8 – Região de Operação do Relé Direcional..... | 35 |
| Figura 3.1 – Divisões dos Lobos Cinzentos..... | 39 |
| Figura 4.1 – Sistema radial genérico de duas barras..... | 48 |
| Figura 5.1 – Sistema Teste 1..... | 52 |
| Figura 5.2 – Sistema Teste 2..... | 59 |

LISTA DE TABELAS

| | |
|---|----|
| Tabela 2.1 – Coeficiente da família de curvas da Norma IEC..... | 33 |
| Tabela 5.1. – Parâmetros utilizados no GWO..... | 51 |
| Tabela 5.2. – Parâmetros utilizados no BA..... | 51 |
| Tabela 5.3 – Corrente de Curto-Circuito para o Sistema Teste 1..... | 52 |
| Tabela 5.4 – Resultados de tempo individual de operação e função objetivo para a PL..... | 55 |
| Tabela 5.5 – Resultados de TMS para a PL..... | 55 |
| Tabela 5.6 – Resultados do intervalo mínimo de coordenação para a PL..... | 55 |
| Tabela 5.7 – Resultados de tempo de operação individual e função objetivo para a PNL..... | 56 |
| Tabela 5.8 – Resultados de TMS e MC para a PNL..... | 56 |
| Tabela 5.9 – Resultados do intervalo mínimo de coordenação para a PNL..... | 56 |
| Tabela 5.10 – Comparação dos Resultados do Sistema Teste 1..... | 57 |
| Tabela 5.11 – Iterações realizadas até atender o critério do erro..... | 58 |
| Tabela 5.12 – Valores de corrente de curto-circuito e RTC para o Sistema Teste 2..... | 59 |
| Tabela 5.13 – Resultados do Sistema Teste 2 para o GWO-PNL..... | 61 |
| Tabela 5.14 – Resultados do Sistema Teste 2 para o BA-PNL..... | 61 |

LISTA DE ABREVIATURAS E SIGLAS

ABNT - Associação Brasileira de Normas Técnicas

ED – Evolução Diferencial

DS – Dual Simplex

AG – Algoritmo Genético

BA – Algoritmo dos Mocegos

GWO – Algoritmo dos Lobos Cinzentos

Icc – Corrente de Curto-Circuito

IEC – Comissão Eletrotécnica Internacional

MC – Múltiplo de Corrente

MML – Método dos Multiplicadores de Lagrange

PDS – Processador Digital de Sinal

PL – Programação Linear

PNL – Programação Não Linear

PSO – Algoritmo Enxame de Partículas

RS – Relé de Sobrecorrente

SEP – Sistema Elétrico de Potência

TC – Transformador de Corrente

TMS – Múltiplo de Tempo

SUMÁRIO

| | | |
|-------|---|----|
| 1 | INTRODUÇÃO..... | 22 |
| 1.1 | Considerações Gerais..... | 22 |
| 1.2 | Justificativa..... | 23 |
| 1.3 | Objetivos..... | 23 |
| 1.4 | Revisão Bibliográfica..... | 24 |
| 1.5 | Estrutura do Trabalho..... | 26 |
| 2 | RELÉS DE SOBRECORRENTE..... | 28 |
| 2.1 | Considerações Gerais..... | 28 |
| 2.2 | Filosofia da Proteção..... | 28 |
| 2.3 | Curto-Circuito..... | 29 |
| 2.4 | Transformador de Corrente..... | 30 |
| 2.5 | Zonas de Proteção dos Relés..... | 31 |
| 2.6 | Relé de Sobrecorrente Instantâneo..... | 32 |
| 2.7 | Relé de Sobrecorrente de Tempo Definido..... | 33 |
| 2.8 | Relé de Sobrecorrente de Tempo Inverso..... | 33 |
| 2.9 | Relé de Sobrecorrente Direcional..... | 35 |
| 2.10 | Considerações Finais..... | 36 |
| 3 | TÉCNICAS DE OTIMIZAÇÃO EMPREGADAS..... | 37 |
| 3.1 | Considerações Gerais..... | 37 |
| 3.2 | Método dos Multiplicadores de Lagrange..... | 37 |
| 3.2.1 | Formulação Matemática do Método..... | 37 |
| 3.3 | Algoritmos dos Lobos Cinzentos..... | 40 |
| 3.3.1 | Formulação Matemática do Algoritmo..... | 41 |
| 3.3.2 | Pseudocódigo do Algoritmo..... | 42 |
| 3.4 | Algoritmo dos Morcegos..... | 42 |
| 3.4.1 | Formulação Matemática do Algoritmo..... | 43 |
| 3.4.2 | Pseudocódigo do Algoritmo..... | 44 |
| 3.5 | Considerações Finais..... | 44 |
| 4 | FORMULAÇÃO DO PROBLEMA DE COORDENAÇÃO DOS RELÉS DE SOBRECORRENTE..... | 45 |
| 4.1 | Considerações Gerais..... | 45 |
| 4.2 | Formulação Matemática de Problemas de Otimização..... | 45 |

| | | |
|-------|--|----|
| 4.3 | Programação Linear e Não-Linear..... | 46 |
| 4.3.1 | Programação Linear | 46 |
| 4.3.2 | Programação Não-Linear | 46 |
| 4.4 | Função Objetivo..... | 47 |
| 4.5 | Condições de Restrição..... | 47 |
| 4.5.1 | Critério de Coordenação e Seletividade..... | 48 |
| 4.5.2 | Limites dos Ajustes do Relé..... | 48 |
| 4.5.3 | Limites nos Tempos de Operação | 49 |
| 4.6 | Formulação Matemática do Problema de Coordenação | 49 |
| 4.6.1 | Formulação Matemática em Programação Linear | 49 |
| 4.6.2 | Formulação Matemática em Programação Não-Linear | 50 |
| 4.7 | Considerações Finais | 51 |
| 5 | RESULTADOS..... | 52 |
| 5.1 | Considerações Gerais..... | 52 |
| 5.2 | Parâmetros Utilizados nos Algoritmos Heurísticos | 52 |
| 5.3 | Sistema Teste 1: Radial de Quatro Barras | 53 |
| 5.3.1 | Formulação do Problema | 53 |
| 5.3.2 | Resultados | 55 |
| 5.4 | Sistema Teste 2: Sistema Radial Ramificado Modificado..... | 59 |
| 5.4.1 | Formulação do Problema em Programação Não-Linear..... | 60 |
| 5.4.2 | Resultados | 61 |
| 5.5 | Considerações Finais | 63 |
| 6 | CONCLUSÃO | 64 |
| 6.1 | Considerações Finais | 64 |
| 6.2 | Sugestões de Trabalhos Futuros | 65 |
| 6.3 | Trabalhos Publicados em Anais de Eventos | 65 |
| | REFERÊNCIAS | 67 |

1 INTRODUÇÃO

1.1 Considerações Gerais

A crescente demanda de energia elétrica fomenta o desenvolvimento de investimentos tecnológicos e financeiros para todo o Sistema Elétrico de Potência (SEP), que engloba geração, transmissão e distribuição de energia. Com isso, a proteção do sistema se torna fundamental, a fim de assegurar o menor número de consumidores sem energia no menor intervalo de tempo possível em caso de falta ou contingência. Ainda, o bom desempenho da proteção minimiza os danos causados nos equipamentos, bem como a probabilidade do defeito se propagar para outros aparatos, além de reduzir a perda de produção industrial.

Os esquemas de proteção são basicamente comandados por relés, os quais garantem segurança e robustez do SEP. De acordo com a Associação Brasileira de Normas Técnicas (ABNT), os relés são dispositivos por meio dos quais um equipamento elétrico é operado quando se produzem variações nas condições deste equipamento ou do circuito em que ele está ligado, ou em outro equipamento ou circuito associado. Em suma, têm por função identificar e localizar o defeito, alertar o sistema através do disparo de alarmes e sinalizações para posterior abertura de disjuntores, de modo a isolar o circuito defeituoso.

Segundo Mamede Filho e Mamede (2011), sobrecorrentes são os eventos mais comuns que ocorrem nos sistemas elétricos de forma geral, os quais submetem os componentes elétricos aos maiores níveis de desgaste e comprometimento de sua vida útil. Ainda, destaca-se que a proteção utilizando relés de sobrecorrente (RSs) necessita ser ajustada frequentemente, pois é bastante sensível à variações na configuração do sistema, podendo ocasionar desligamentos desnecessários ou não ser sensibilizada durante o defeito.

Nesse contexto, destaca-se a importância dos RSs. Em linhas de transmissão e distribuição de energia elétrica, a proteção principal e de retaguarda (*back-up*) é constituída em grande maioria por RSs. Os relés devem atuar o mais rápido possível, sendo o relé principal o mais próximo do defeito e o primeiro a atuar. A proteção de *back-up* só deve agir caso a primeira apresente irregularidade no seu funcionamento.

Os relés de sobrecorrente, assim como todos os dispositivos de proteção dos sistemas elétricos de potência, devem atender aos requisitos de confiabilidade, velocidade, simplicidade, sensibilidade e segurança. Para que esses sejam atendidos, é essencial que se tenham bem delineados os conceitos de zonas de proteção, proteção primária e de retaguarda (CORRÊA, 2012, p. 16).

Entretanto, um dos problemas resultantes do emprego de relés de sobrecorrente é a coordenação do tempo de operação dos mesmos. A coordenação visa obter uma configuração ótima de atuação, garantindo que as faltas sejam extintas rapidamente, mesmo que o relé primário venha a falhar. Logo, a otimização da coordenação dos relés visa minimizar o tempo de operação dos mesmos, assegurando os critérios de coordenação e seletividade.

1.2 Justificativa

Na atualidade, o abastecimento de energia elétrica é indispensável. Para isso, o SEP deve ser seguro e robusto, garantindo seletividade no desligamento do sistema, a fim de que o menor número de consumidores fique sem o fornecimento de energia no menor intervalo de tempo possível.

Diante disso, a otimização do tempo de operação dos relés é indispensável para assegurar que o sistema será eficaz. Ao utilizar algoritmos heurísticos, a coordenação dos relés se torna mais eficiente e rápida, certificando-se da atuação dos relés de proteção principal e de retaguarda, no menor tempo possível dentro das condições de restrição impostas na formulação do problema.

1.3 Objetivos

Este trabalho tem como objetivo geral analisar, comparar e verificar o desempenho do de algoritmos heurísticos de otimização para solucionar o problema de coordenação do tempo de atuação dos relés de sobrecorrente instalados nos sistemas elétricos de potência.

Como objetivos específicos, citam-se:

- Formular o problema de coordenação dos relés de sobrecorrente de forma matemática;
- Implementação do Método Multiplicadores de Lagrange;
- Implementação de algoritmos bio-inspirados de otimização;
- Levantamento da função objetivo, condições de restrição e critérios para a otimização do problema;
- Aplicar os algoritmos de otimização em dois sistemas testes, a fim de validar os resultados e posterior avaliação do desempenho, tanto para a programação linear e não-linear.

1.4 Revisão Bibliográfica

O problema de otimização envolvendo a coordenação dos relés de sobrecorrente é de suma importância para se obter a configuração de atuação ótima do sistema. À medida que o sistema de potência se torna maior, o problema também se torna mais complexo. Com isso, um dos principais trabalhos que embasa esse fundamento é o de Urdaneta, Nadira e Jiménez (1988), o qual propõe a otimização do tempo de atuação dos relés direcionais de sobrecorrente utilizando técnicas de otimização direta e diversas abordagens de decomposição do sistema de potência interligado. Ainda, demonstra que o procedimento iterativo clássico do problema é limitado à minimização.

Chattopahyay, Sachdev e Sidhu (1996) aplicaram o algoritmo Simplex para diversos sistemas teste e basearam a formulação do problema na programação linear (PL). Pode-se observar também em Urdaneta et. Al (1996), a programação linear aplicada a um sistema mais complexo na qual foram obtidos resultados eficientes. Urdaneta, Pérez e Restrepo (1997) acrescentam a utilização de características dinâmicas para o problema. Em suma, os relés funcionarão corretamente se os efeitos de situações transitórias são levados em consideração, quando se realiza a formulação do problema.

Logo após, So et al. (1997) aplicaram um clássico algoritmo de otimização para um sistema em anel: o algoritmo genético. Ainda, Gulez, Yumurtaci e Uzunoglu (1998) empregaram ao problema de minimização do tempo de atuação da proteção de sobrecorrente a técnica de redes neurais artificiais.

Birla, Maheshwari e Gupta (2006) propuseram um novo relé de sobrecorrente não-linear baseado na implementação da programação quadrática sequencial, através de uma abordagem baseada em falhas e da programação não-linear. Também, observam que para sistemas de pequeno porte, a abordagem baseada em falhas próximas é aceitável. No entanto, para grandes sistemas interconectados, não se encontra tal eficiência.

A implementação de algoritmos heurísticos para o problema é vista em Zeineldin, Saadany e Salama (2006), ao aplicar a técnica de enxame de partículas (PSO) a um sistema teste, onde foram encontrados valores próximos ao ideal. Mansour (2007), também aplicou PSO para a busca do múltiplo de tempo, caracterizando o problema como programação linear.

Já Abyaneh (2008) propôs um novo método baseado no algoritmo genético (AG) para a otimização da coordenação dos relés de sobrecorrente em um misto com relés de distância. A técnica se baseia na modificação da função objetivo, adicionando um novo termo que apresenta a restrição de distância e coordenação do RS. Além disso, Bansal e Deep (2008) usaram de

cinco versões do PSO para a resolução de problema de otimização com programação não-linear (PNL).

Badedekar, Bhide e Kale (2009a) aplicaram a PL no algoritmo simplex para o problema de otimização em um sistema de distribuição. Os mesmos autores em Bedekar, Bhide e Kale (2009b), acrescentaram ao trabalho a aplicação do método dual simplex. Ainda, Deep e Bansal (2009) aplicaram ao problema quatro versões do algoritmo de enxame de partículas, adicionando a técnica de cruzamento de Laplace para PNL, onde a técnica foi melhor que todas as outras comparadas.

Barzegari, Bathaee e Alizadeh (2010) buscaram a coordenação ideal dos RSs com o algoritmo de busca da harmonica, a qual se baseia no processo de improvisação em que os músicos realizam para obter um som agradável. O método proposto obteve resultados melhores que o AG. Ainda, Bedekar, Bhide e Kale (2010) formularam o problema em PNL utilizando o algoritmo *Big-M Method*, o qual foi testado em diversos sistemas teste, encontrando resultados satisfatórios. Rashtchi, Gholinezhad e Farhang (2010) realizaram uma modificação no método da Colônia de Abelhas, alterando a busca pela vizinhança para encontrar o múltiplo de tempo (TMS) ótimo do problema de otimização, onde o algoritmo foi eficiente.

Uthitsunthorn, Pao-La-Or e Kulworawanichpong (2011) aplicaram a heurística de colônia de abelhas para a resolução do problema de coordenação dos relés. De acordo com os autores, o método convergiu para a melhor solução ligeiramente mais rápido que outros métodos, concluindo que a metodologia é eficiente para o problema. De acordo com Damchi et al. (2011), foi proposta uma solução eficiente para o problema de otimização do tempo de operação dos RSs, utilizando a técnica de enxame híbrido de partículas.

Segundo Singh e Gupta (2012), o método adaptado do algoritmo genético aumenta a coordenação e a velocidade de operação dos relés, encontrando o ponto ideal absoluto. Essa proposta tem a possibilidade de ser aplicada em grandes redes e apresenta a capacidade de considerar características lineares e não-lineares dos relés.

O algoritmo colônia de abelhas foi aplicado novamente por El-Mesallamy et al. (2013). Segundo os autores, a técnica é de fácil implementação e alcança resultados satisfatórios quando comparada a outras metodologias. Também, o PSO é aplicado novamente ao problema por Benabid et al. (2013) e, também, obteve bons resultados.

Tripathi, Adhishree e Krishan (2014) desenvolveram a metodologia de pesquisa gravitacional aplicada ao problema dos RSs, em sistemas onde se encontra geração distribuída (GD), a qual é um desafio para a proteção do SEP pois, todo o sistema de proteção é projetado para o fluxo de potência acontecendo em apenas um sentido, ao inserir-se GD no sistema

demasiadamente deve-se repensar na proteção do mesmo. A coordenação foi alcançada em um tempo satisfatório para todos os casos testados no trabalho em questão.

Marcolino, Leite e Mantovani (2015) buscaram a coordenação dos RSs em um sistema misto com relés de distância, aplicando o método do algoritmo genético, onde os resultados encontrados revelaram a eficiência do método.

A aplicação da técnica colônia de formigas pode ser encontrada no trabalho de Shih, Salazar e Enríquez (2015), onde, em comparações, a metodologia proposta foi mais eficiente que o AG. Rajput, Pandya e Joshi (2015) misturam a metodologia de busca dos pássaros cucos com a técnica dos vaga-lumes para um sistema teste, onde observaram que a proposta apresenta resultados satisfatórios, sem violar as restrições impostas ao problema. Ainda, Rawat, Kale e Gokhale (2016) apresentaram um comparativo entre quatro heurísticas para o mesmo sistema teste, sendo estas: o algoritmo genético, o algoritmo genético modificado, o algoritmo dos vaga-lumes e o algoritmo de busca dos pássaros cucos.

Já Shah, Nanoty e Rajput (2016) utilizaram o método do enxame de partículas acelerado e um método híbrido do mesmo algoritmo, para um sistema teste. Além disso, Tharakan e Swathila (2017) realizaram a comparação entre o algoritmo dos vaga-lumes e da colônia de formigas, onde o primeiro apresentou melhores resultados, embora tenham obtidos valores muito próximos. Rivas e Pareja (2017) utilizaram o algoritmo de colônia de formigas para o problema de otimização dos RSs com variáveis mistas, onde também encontraram resultados satisfatórios.

Por fim, Dehghanpour et al. (2018) propôs a resolução da coordenação dos relés através do algoritmo híbrido de busca dos cucos, a fim de encontrar o limitador da corrente de falta, onde foi demonstrado que o algoritmo proposto convergiu para a solução ideal mais rapidamente do que os outros métodos comparados.

1.5 Estrutura do Trabalho

No Capítulo 2 é apresentada uma fundamentação teórica acerca de conceitos que englobam a filosofia da proteção, o transformador de corrente, o curto-circuito e relés de sobrecorrente. Já no Capítulo 3, é realizado um detalhamento sobre os métodos utilizados para a solução do problema de otimização envolvendo os relés, sendo eles: Método dos Multiplicadores de Lagrange, Algoritmo dos Lobos Cinzentos e Algoritmo dos Morcegos.

No Capítulo 4, é formulado um problema de otimização do tempo de atuação dos relés de forma genérica, a fim de explicar a função objetivo e as condições de restrição que envolvem o tema.

O Capítulo 5, apresenta os resultados obtidos com os métodos empregados, para dois sistemas testes utilizando a programação linear e não-linear. Por fim, no Capítulo 6, são apresentadas as conclusões e as atividades futuras do trabalho.

2 RELÉS DE SOBRECORRENTE

2.1 Considerações Gerais

Os relés de sobrecorrente atuam no sistema elétrico como sensores, monitorando os níveis de corrente elétrica, comandando a abertura de disjuntores quando sujeitos às condições anormais de curto-circuito ou sobrecarga. Esse tipo de proteção é empregada, geralmente, em todos os segmentos do SEP (geradores, alimentadores de média tensão, linhas de transmissão, motores, reatores e capacitores).

De acordo com Horowitz e Phadke (2013), os relés de proteção devem ser equipamentos capazes de detectar anormalidades na operação do sistema de potência, promovendo ações corretivas o mais rápido possível, com o objetivo da operação do SEP voltar ao normal.

A atuação dos RSs no circuito pode ser de maneira instantânea, agindo imediatamente assim que o relé é sensibilizado pela corrente, ou de forma temporizada, em que a corrente deve exceder o valor de ajuste e ser contínua durante um tempo para, posteriormente, o relé atuar.

Neste capítulo, serão definidos conceitos importantes para o entendimento do tema, tais como: filosofia da proteção de sistemas elétricos, curto-circuito, transformador de corrente, classificação dos relés e tipos de relés de sobrecorrente.

2.2 Filosofia da Proteção

A filosofia de operação da proteção do sistema elétrico implica que o relé proteja o sistema garantindo os seguintes pontos:

- Seletividade: deve ser o dispositivo de proteção mais próximo da falta o primeiro a atuar, identificando e acionando os disjuntores corretos de forma a isolar apenas o local defeituoso;
- Coordenação: diz respeito a ordem de atuação em escala de tempo dos dispositivos de proteção, que respeita um intervalo de coordenação, permitindo a atuação da proteção de retaguarda, caso a proteção principal falhe;
- Sensibilidade: deve ser capaz de identificar o problema, independentemente de sua dimensão, e não confundir este com a operação normal do sistema;
- Rapidez: deve atuar o mais rápido possível para evitar danos ao sistema devido algum defeito;
- Confiabilidade: a proteção não pode falhar e, para isso, faz-se necessário um estudo de proteção correto.

2.3 Curto-Circuito

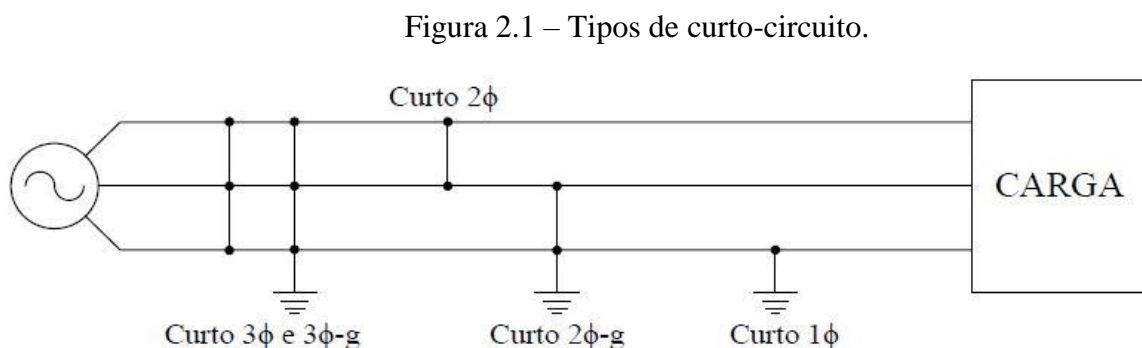
Curto-circuito, também denominado como falta, pode ser definido como um contato acidental entre condutores ou entre condutores e a terra, através do contato direto ou pelo arco elétrico, formando um caminho de baixa impedância para a corrente e elevando os níveis da mesma para valores muito altos.

Dentre as principais causas de curto-circuito podem-se citar: descargas atmosféricas, falhas mecânicas, fadiga dos materiais, queda de árvores sobre a rede, ação do vento, dentre outras.

Além disso, as faltas podem ser temporárias ou permanentes. No tipo permanente, é exigida a intervenção de equipes de manutenção antes do religamento do sistema. Já as faltas temporárias desaparecem após a atuação da proteção e não necessitam de intervenção na rede.

A seguir, são expostos os conceitos dos tipos de faltas existentes. Na Figura 2.1 é apresentado um esquemático geral dos tipos de falta quanto ao número de fases envolvidas.

- Curto-circuito trifásico: contato entre as três fases do sistema ao mesmo tempo. Esse tipo de curto não provoca desequilíbrio no sistema, ou seja, as correntes de falta são iguais em magnitude nas três fases e defasadas entre si por 120° ;
- Curto-circuito bifásico: contato entre duas fases do sistema. É considerado curto-circuito assimétrico, em outras palavras, provoca desequilíbrio no sistema;
- Curto-circuito bifásico-terra: tipo de falta também assimétrica, onde ocorre o contato entre duas fases do sistema com a terra;
- Curto-circuito monofásico: contato de uma fase com a terra. É o tipo de curto-circuito mais comum e também provoca desequilíbrio no sistema.



Fonte: Adaptado de Zanetta, 2006.

2.4 Transformador de Corrente

O transformador de corrente (TC) exerce função fundamental no sistema elétrico de potência, sendo este o dispositivo responsável por prover sinais de corrente da rede para os relés a ele conectados. Além disso, tem como função isolar do circuito de alta tensão os equipamentos conectados no seu secundário, fornecendo-lhes uma forma de onda proporcional a do primário.

O enrolamento primário do TC deve ser sempre conectado em série com o sistema de potência, bem como os relés a ele conectados. A relação de transformação do TC (RTC), é dada pela Equação 2.1. Podendo ser representada em termos de corrente nominal do primário e, por padrão, pela corrente no secundário igual a 5 A, de acordo com a Equação 2.2.

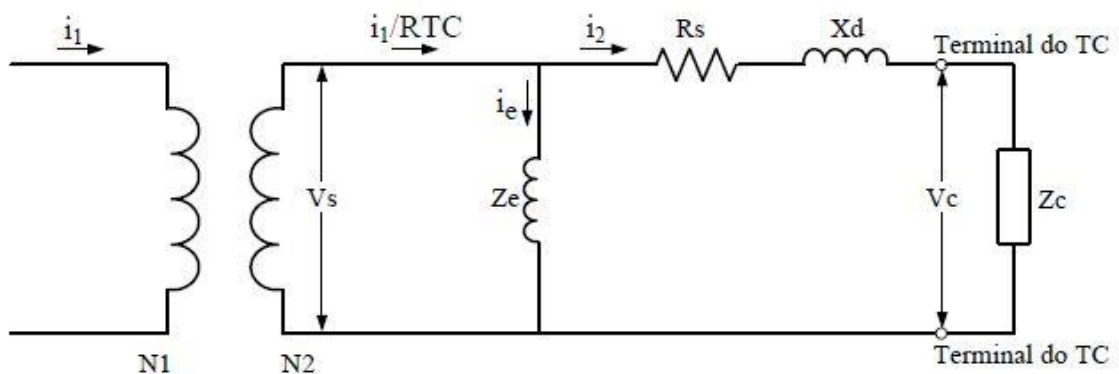
$$RTC = \frac{N_2}{N_1} \quad (2.1)$$

$$RTC = \frac{i_{1,nominal}}{5} \quad (2.2)$$

Na Figura 2.2 i_1 representa a corrente primária e i_1/RTC a corrente secundária total, V_s representa a tensão secundária. A corrente de excitação é dada por i_e e i_2 representa a corrente secundária que flui pela carga. Já V_c e Z_c , são os parâmetros de tensão e impedância na carga, respectivamente. Por fim, X_d é a reatância de dispersão e R_s a resistência do enrolamento secundário

Na Figura 2.2, pode-se observar o circuito equivalente de um transformador de corrente.

Figura 2.2 – Circuito equivalente do TC.



Fonte: Adaptada de IEEE, 1996.

A partir do circuito expresso na Figura 2.2 acima, chegam-se nas Equação 2.3 e 2.4 que expressam a corrente secundária total.

$$\frac{i_1}{RTC} = i_2 + i_e \quad (2.3)$$

$$i_1 = \frac{N_2}{N_1} (i_2 + i_e) \quad (2.4)$$

2.5 Zonas de Proteção dos Relés

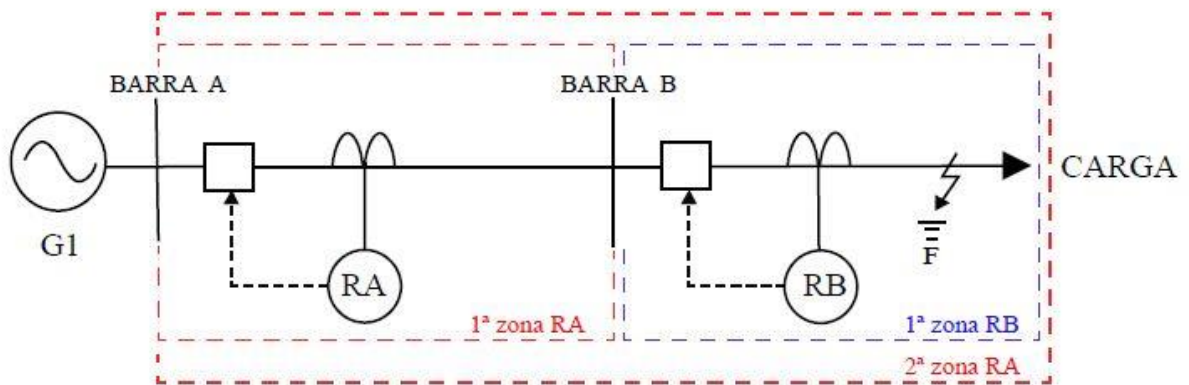
Conforme Horowitz e Phadke (2013), o relé deve operar no menor tempo possível e remover a menor quantidade de equipamentos de operação. Para a proteção do sistema, todos os elementos devem ser cobertos por pelo menos uma zona de proteção. Entretanto, ao sobrepor as zonas, garante-se que aquele elemento possui proteção principal e proteção de retaguarda ou *back-up*.

O sistema de proteção principal em um determinado trecho é denominado proteção primária. Ele deve operar o mais rápido possível e interromper o abastecimento de energia para o menor número de consumidores possível.

Já a proteção secundária deve atuar somente se a proteção principal do trecho falhar. Esse tipo de proteção pode ser dado de duas formas: instalando um outro relé idêntico a proteção principal junto a mesma, ou da forma dita retaguarda. Na retaguarda, um outro relé, geralmente proteção principal de outro trecho, tem sua zona cobrindo como *back-up* um segundo trecho. Ainda, no relé de retaguarda, é favorável a inserção de um *delay* em sua atuação, a fim de assegurar a operação do relé secundário apenas se a primeira vier a falhar.

Na Figura 2.3, é possível visualizar um esquemático onde são expostos os relés de proteção principal e de retaguarda de um sistema radial de duas barras.

Figura 2.3 – Zonas de proteção do relé.



Fonte: Autora.

De acordo com a Figura 3, entre as barras A e B o relé principal do trecho é RA. Ainda, entre o trecho B e a carga, a proteção principal é RB. No entanto, a segunda zona de RA é ajustada para servir como proteção de retaguarda do trecho entre a barra B e a carga. Exemplificando, para uma falta no ponto F, se a primeira zona de RB falhar, a segunda zona de RA irá atuar como proteção de *back-up*.

2.6 Relé de Sobrecorrente Instantâneo

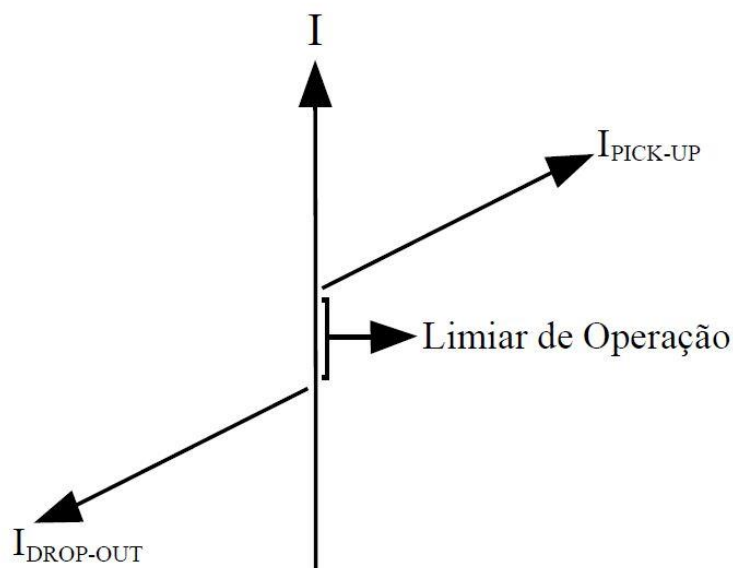
Relés de sobrecorrente instantâneos são normatizados pela unidade 50, a qual atua de modo que, quando a corrente vista pelo relé atinge valor superior ao seu ajuste, o relé atua quase que imediatamente.

Embora o relé seja denominado instantâneo, existe um limiar de operação, no qual o dispositivo está na iminência de atuar. Em relés eletromecânicos, isso é resultado da força resultante ser nula sobre as partes móveis do RS.

Na Figura 2.4, pode-se observar um esquemático sobre a operação do relé. A corrente de *pick-up* é definida como o menor valor para o qual o relé fecha seus contatos. Já a corrente de *drop-out* é o maior valor de corrente para o qual o relé abre seus contatos, após operar.

Em suma, a operação da unidade 50 baseia-se apenas na magnitude da corrente de curto-circuito. Quando esta for maior ou igual que a corrente de *pick-up*, têm-se a operação do relé. Seu tempo de atuação é constante e não são utilizados atrasos intencionais na operação.

Figura 2.4 – Correntes de Operação do RS.



2.7 Relé de Sobrecorrente de Tempo Definido

A unidade 51, denominada de unidade temporizada, atua sempre que a corrente que passa pelos terminais do relé excede um valor pré-definido como ajuste e permanece durante um intervalo de tempo com valor acima desse ajuste.

De acordo com Wortmann (2016), no relé de sobrecorrente de tempo definido, não há dependência do tempo de atuação com a magnitude da corrente, ou seja, independentemente do valor da corrente de curto-circuito, o tempo de atuação será sempre o mesmo.

2.8 Relé de Sobrecorrente de Tempo Inverso

Esse tipo de relé, também identificado pelo número 51, possui o tempo de atuação de acordo com o valor da corrente. A relação entre o tempo de operação e a corrente de falta são inversamente proporcionais, ou seja, quanto maior a magnitude da corrente, menor o tempo de atuação do relé. Isso fica evidente nas Equações 2.5 e 2.6, expostas abaixo, as quais apresentam o tempo de operação do relé ($t_{relé}$) de acordo com a norma IEC.

O RS de tempo inverso, também conhecido como relé de tempo mínimo definido (*Inverse Definite Minimum Time – IDMT*), possui três ajustes a serem parametrizados: o múltiplo de tempo (TMS), o múltiplo da corrente da unidade temporizada (MC) e o tipo de curva.

$$t_{relé} = TMS \left(\frac{A}{M^C - B} + L \right) \quad (2.5)$$

$$M = \frac{I_{cc}}{RTC \cdot MC} \quad (2.6)$$

Logo, o tempo de operação do relé é dado pela Equação 2.7.

$$t_{relé} = TMS \left(\frac{A}{\left(\frac{I_{cc}}{RTC \cdot MC} \right)^C - B} + L \right) \quad (2.7)$$

Onde A , B , C e L são coeficientes relacionados a cada tipo de curva, expostos na Tabela 2.1, de acordo com a Norma IEC.

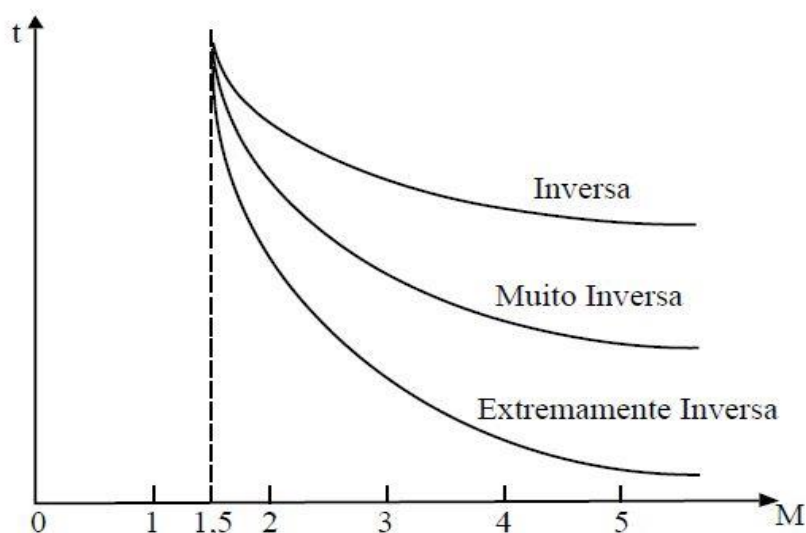
Tabela 2.1 – Coeficiente da família de curvas da Norma IEC.

| Tipo de Curva | A | B | C | L |
|----------------------|----------|----------|----------|----------|
| Inversa | 0,14 | 1 | 0,02 | 0 |
| Moderada Inversa | 0,05 | 1 | 0,04 | 0 |
| Muito Inversa | 13,5 | 1 | 1 | 0 |
| Extremamente Inversa | 80 | 1 | 2 | 0 |

Fonte: IEC, 2009.

O tipo de curva está relacionado com o formato do gráfico tempo *versus* corrente. Geralmente, são utilizadas as curvas inversas. Na Figura 2.5, são apresentadas as diferentes inclinações relacionadas a cada tipo de curva.

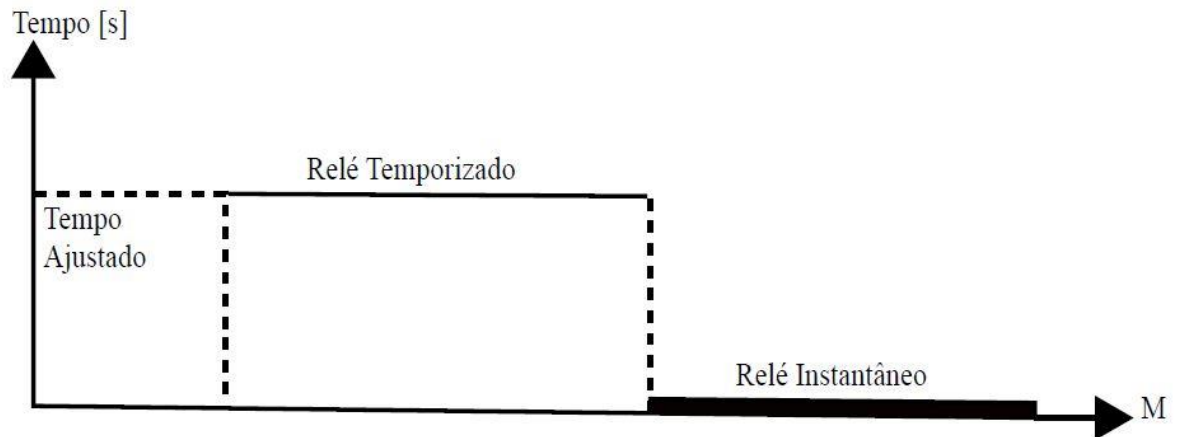
Figura 2.5 – Características dos tipos de curva.



Fonte: Adaptada de Kindermann, 2005.

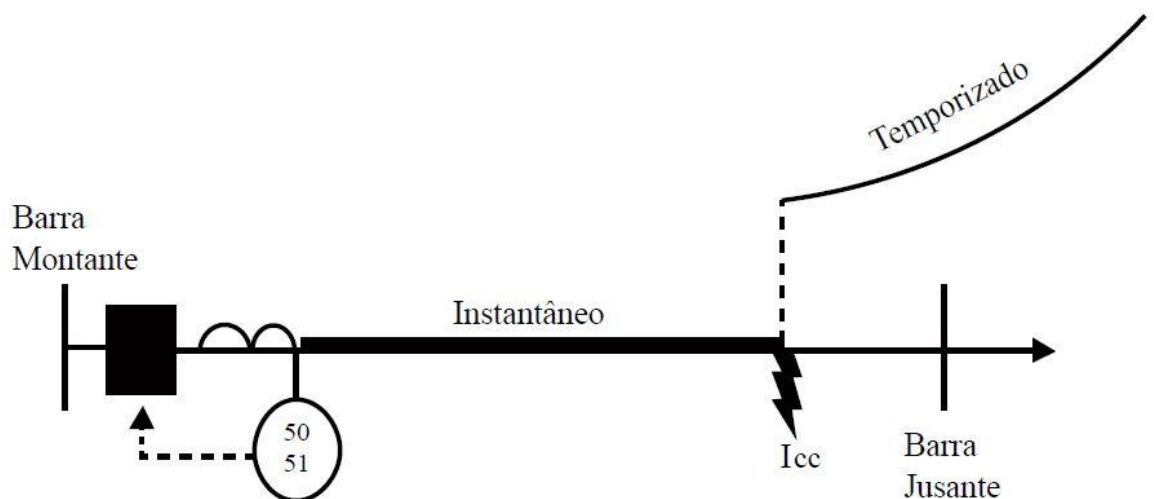
Por fim, as Figuras 2.6 e 2.7 apresentam um comparativo entre as curvas dos diferentes tipos de relé quanto ao tempo de atuação. Pode-se observar, na Figura 2.6, o funcionamento do relé instantâneo, que atua após a corrente ultrapassar o valor de ajuste, relacionado com o temporizado que, por sua vez, necessita de um intervalo de tempo mínimo de sobrecorrente para atuar. Além disso, na Figura 2.7, são relacionados os relés instantâneo e de tempo inverso para um sistema de proteção genérico.

Figura 2.6 – Relé instantâneo e temporizado.



Fonte: Adaptada de Kindermann, 2005.

Figura 2.7 – Relé instantâneo e de tempo inverso.



Fonte: Adaptada de Kindermann, 2005.

2.9 Relé de Sobrecorrente Direcional

As unidades de sobrecorrente 50 e 51 são indiferentes ao sentido da corrente. Em outras palavras, as medições de corrente oriundas do secundário do transformador de corrente não indicam a direção do fluxo de potência das mesmas.

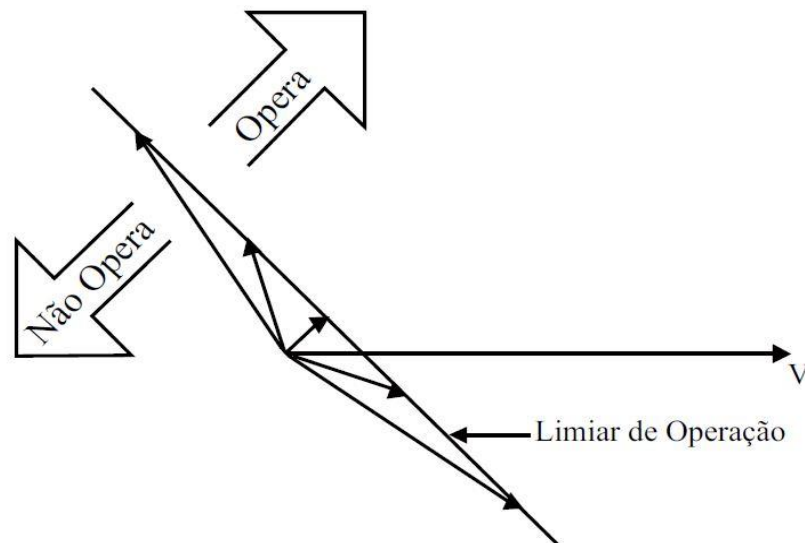
Em sistemas radiais, a direcionalidade não é de fundamental importância, pois as direções dos fluxos de corrente são conhecidas. No entanto, em algumas aplicações o sentido

da corrente torna-se fundamental para que exista coordenação, como nos casos de sistemas em anel, malhados ou de realimentação em paralelo.

O relé direcional enumerado pela unidade 67, tem sensibilidade em relação ao sentido do fluxo de energia que trafega no sistema. Dessa forma, são acoplados aos RSs 50 e 51 a unidade 67, que possibilita o sistema em anel ter característica de dois sistemas radiais em sentidos opostos.

A operação do relé de sobrecorrente direcional pode ser identificada utilizando a tensão como referência, obtendo a distinção do fluxo de potência através do ângulo do fasor. Pode-se observar a atuação da unidade 67 de acordo com a Figura 8. Se durante a falta o fasor de corrente estiver acima da reta do limiar de operação, o relé atuará. Caso contrário, a falta é caracterizada na direção oposta à de atuação do relé e este não irá operar.

Figura 8 – Região de Operação do Relé Direcional.



Fonte: Adaptada de Kindermann, 2005.

2.10 Considerações Finais

Os conceitos formulados sobre elementos básicos da área de Proteção de Sistemas Elétricos de Potência, bem como o entendimento dos relés de sobrecorrente, facilitam o desenvolvimento matemático necessário para a formulação do problema de coordenação envolvendo esse tipo de relé, os quais foram apresentados neste Capítulo. O Capítulo seguinte apresenta as técnicas de otimização utilizadas neste Trabalho.

3 TÉCNICAS DE OTIMIZAÇÃO EMPREGADAS

3.1 Considerações Gerais

Um algoritmo é considerado um método heurístico quando não há conhecimentos matemáticos completos sobre seu comportamento, ou seja, quando, sem oferecer garantias, o algoritmo objetiva resolver problemas complexos utilizando uma quantidade não muito grande de recursos (SUCUPIRA, 2004, p. 2).

Na elaboração de algoritmos, levam-se dois pontos em consideração: ser a solução ótima ou boa em todos os casos testados e ter um tempo de execução sempre aceitável. No entanto, os algoritmos heurísticos não cumprem as duas características simultaneamente. Esses algoritmos podem encontrar soluções ótimas, mas não garantem que isso aconteça em todos os casos, ou então, ter um tempo de processamento rápido, mas não ter provas de que será satisfatório em todas as situações.

Além de algoritmos heurísticos, neste Trabalho, foi implementado o Método Multiplicadores de Lagrange. Essa técnica é considerada clássica e fornece um excelente recurso para determinar mínimos e máximos de uma função diferenciável. No entanto, demanda grandes esforços para sua resolução.

Nesse Capítulo, serão explicados o funcionamento do Método dos Multiplicadores de Lagrange e de dois algoritmos heurísticos, também utilizados para a realização desse Trabalho, sendo estes o Algoritmo dos Lobos Cinzentos e o Algoritmo dos Morcegos.

3.2 Método dos Multiplicadores de Lagrange

Como citado anteriormente, o Método dos Multiplicadores de Lagrange (MML) é uma clássica técnica de otimização, que fornece resultados satisfatórios para qualquer função diferenciável com n variáveis e sujeita a m restrições.

Esse método pode ser empregado tanto para resolver problemas onde busca-se minimizar ou maximizar a função objetivo. Além disso, pode ser utilizado com restrições de desigualdade que são reformuladas para se tornarem uma igualdade, de acordo com o funcionamento do método detalhado a seguir.

3.2.1 Formulação Matemática do Método

A definição para uma forma quadrática em \mathbb{R}^n é o somatório de monômios, cuja soma dos expoentes de cada termo é igual a 1 (Santos, 2020). Desse modo, na Equação 3.1, é descrita

a função real que define a forma quadrática, onde A é uma matriz simétrica única que identifica a forma quadrática.

$$Q\left(\begin{matrix} \rightarrow \\ x \end{matrix}\right) = \begin{matrix} \rightarrow \\ x \end{matrix}^T \cdot a \cdot \begin{matrix} \rightarrow \\ x \end{matrix} = [x_1 \ x_2 \ x_n] \cdot \begin{bmatrix} a_{11} & a_{12} & a_{1n} \\ \frac{1}{2}a_{21} & a_{22} & a_{2n} \\ \frac{1}{2}a_{n1} & a_{n2} & a_{nn} \end{bmatrix} \cdot \begin{bmatrix} x_1 \\ x_2 \\ x_n \end{bmatrix} \quad (3.1)$$

Assim como no problema de otimização que envolve os relés de sobrecorrente, funções com várias variáveis mostram que um ponto crítico não é necessariamente o ponto de mínimo ou máximo. Assim, pode-se determinar o tipo de concavidade analisando a matriz da derivada segunda quanto a sua terminologia de formas quadráticas.

Uma forma bastante comum de caracterizar uma função côncava ou convexa é através da reta secante. Ligando quaisquer dois pontos do gráfico, a reta secante ficará acima ou abaixo deste. Portanto, em uma função convexa, a reta secante sempre ficará acima de seu gráfico e, em uma função côncava, a reta secante sempre estará abaixo de seu gráfico (SIMON, BLUME, 2004). A Equação 3.2 e 3.3 mostram uma função f e g , respectivamente, dizemos que f é convexa se a condição exposta em (3.2) for satisfeita, do mesmo modo g é côncava se (3.3) for satisfeita. Considerando os vetores x e y em um subconjunto convexo U de \mathbb{R}^n , para todo t em um intervalo $[0, 1]$.

$$f\left(t \begin{matrix} \rightarrow \\ x \end{matrix} + (1-t) \begin{matrix} \rightarrow \\ y \end{matrix}\right) \leq tf\left(\begin{matrix} \rightarrow \\ x \end{matrix}\right) + (1-t)f\left(\begin{matrix} \rightarrow \\ y \end{matrix}\right) \quad (3.2)$$

$$g\left(t \begin{matrix} \rightarrow \\ x \end{matrix} + (1-t) \begin{matrix} \rightarrow \\ y \end{matrix}\right) \geq tg\left(\begin{matrix} \rightarrow \\ x \end{matrix}\right) + (1-t)g\left(\begin{matrix} \rightarrow \\ y \end{matrix}\right) \quad (3.3)$$

Os pontos críticos de segunda ordem, ou pontos de inflexão, denotam quando a derivada segunda troca de sinal no ponto, dividindo o domínio de f em intervalos onde a derivada segunda é sempre positiva ou sempre negativa. Para cada intervalo de f , calculando a derivada segunda em um único ponto do mesmo intervalo, é possível determinar o sinal em todo intervalo (Santos, 2020).

Então, uma solução x da função f é dita como ponto mínimo se não existirem valores próximos que façam a função atingir valores menores que o da solução encontrada. Para satisfazer isso, basta que (3.4) seja satisfeita.

Para um ponto ser considerado um mínimo ou máximo global da função basta que a derivada parcial primeira em x^* seja igual a zero, conforme mostrado a seguir na Equação (3.5).

$$\nabla f(x^*) = 0 \quad (3.4)$$

$$\frac{\partial f}{\partial x_i}(x^*) = 0 \quad (3.5)$$

Então, dado um problema minimização formado por uma função f de n variáveis (função objetivo), sujeita a m condições de igualdade (restrições), este pode ser generalizado conforme expresso em (3.6) e (7.7).

Minimize:

$$f(x_1, x_2, \dots, x_n) \quad (3.6)$$

Sujeito a:

$$g_1(x_1, x_2, \dots, x_n) = h_1 \quad (3.7)$$

$$g_m(x_1, x_2, \dots, x_n) = h_m$$

Para dar sequência na formulação do Método dos Multiplicadores de Lagrange, se verifica se a interceptação ocorre quando as curvas possuírem uma reta tangente em comum. Em outras palavras, se os vetores gradientes expostos em (3.8) são paralelos a uma constante λ , denominado Multiplicador de Lagrange. Com isso, a função Lagrangiana pode ser escrita de acordo com a Equação (3.9). Posteriormente, calcula-se as derivadas parciais de L em relação a λe , igualando-se cada uma a zero.

Já para transformar uma condição de desigualdade em uma igualdade, basta igualar-se uma variável *Slack* (y_i^2) às inequações do problema.

$$\nabla f(x^*) = -\lambda \nabla g(x^*) \quad (3.8)$$

$$L(x, \lambda) = f(x) + \lambda_1[g_1(x) - h_1] + \dots + \lambda_m[g_m(x) - h_m] \quad (3.9)$$

Pode-se reescrever novamente a função Lagrangiana em (3.10), pois sabe-se que o conjunto de curvas é tangente entre si. Em suma:

$$L(x, \lambda) = f(x) + \sum_{i=1}^m \lambda_i [t_i(x) + y_i^2 - u_i] \quad (3.10)$$

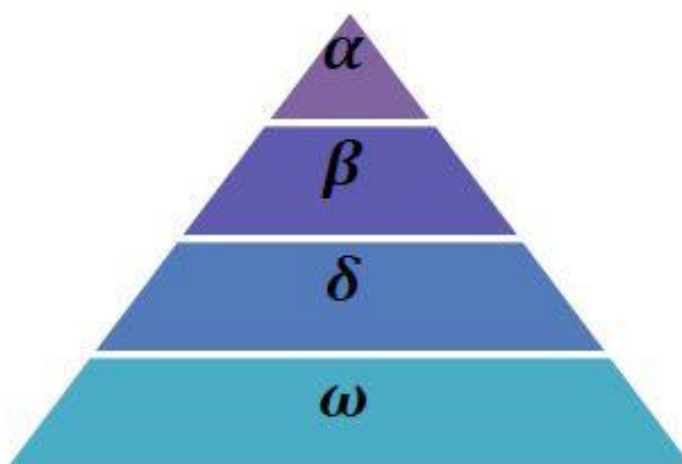
Por fim, aplicando as condições de primeira ordem da derivada parcial da função Lagrangiana, obtém-se (3.11):

$$\begin{cases} \frac{\partial L}{\partial x_1}(x^*, y^*, \lambda^*) = 0 & \dots & \frac{\partial L}{\partial x_n}(x^*, y^*, \lambda^*) = 0 \\ \frac{\partial L}{\partial y_1}(x^*, y^*, \lambda^*) = 0 & \dots & \frac{\partial L}{\partial y_n}(x^*, y^*, \lambda^*) = 0 \\ \frac{\partial L}{\partial \lambda_1}(x^*, y^*, \lambda^*) = 0 & \dots & \frac{\partial L}{\partial \lambda_n}(x^*, y^*, \lambda^*) = 0 \end{cases} \quad (3.11)$$

3.3 Algoritmos dos Lobos Cinzentos

O algoritmo heurístico dos Lobos Cinzentos, do inglês *Grey Wolf Optimizer* (GWO), é uma técnica de otimização proposta por Mirjalili, Mirjalili e Lewis (2014), onde os autores apontam que a espécie dos lobos cinzentos está no topo da cadeia alimentar. Estes, vivem em bando de cerca de 5 a 12 lobos. Além disso, a espécie está subdividida em quatro categorias: alfa (α), beta (β), delta (δ) e ômega (ω). Na Figura 3.1, pode-se observar um esquemático das divisões entre uma matilha de lobos cinzentos.

Figura 3.1 – Divisões dos Lobos Cinzentos.



Fonte: Mirjalili, Mirjalili e Lewis (2014).

Foi observado que os lobos cinzentos apresentam uma divisão bastante singular em sua matilha, obedecendo a hierarquia exposta anteriormente. Os lobos alfa, também chamados de lobos dominantes, são os principais responsáveis pela tomada de decisões que irão definir o comportamento de todas as outras classes, sendo estas as decisões sobre caça, local de dormir, hora de acordar, entre outras. Embora seja o principal responsável pelas decisões, os lobos alfas não são necessariamente os lobos mais fortes da matilha, mostrando que o discernimento dos lobos é mais importante que sua força.

O próximo nível da hierarquia é composto pelos lobos beta, eles são subordinados aos alfas, constituindo o segundo nível na hierarquia. Os betas auxiliam os líderes na tomada de decisões e, provavelmente, assumem o posto de algum alfa, caso algum venha a falecer ou ficar muito velho.

Os lobos deltas, não exercem nenhuma função específica na hierarquia, podendo ser escoteiros, sentinelas, anciãos, caçadores ou guardas. Por fim, o nível mais baixo da hierarquia

é o ômega. Nesta classe, os lobos exercem a função de espião, são os últimos a se alimentarem e devem se submeter a todos os lobos dominantes.

Além disso, foi observado que os lobos cinzentos têm a capacidade de reconhecer a localização da presa e cercá-las. O algoritmo dos lobos funciona de modo que a caça é guiada pelos lobos alfas, podendo os betas e deltas participarem da caça ocasionalmente. Já os lobos ômeegas apenas seguem os demais lobos.

Com isso, a melhor posição do agente de busca é a do alfa, seguida por beta e delta. Portanto, salvam-se as três melhores soluções obtidas até o momento, obrigando todos os outros agentes de pesquisa, incluindo o ômega, a atualizarem suas posições de acordo com os melhores agentes de pesquisa. Vale ressaltar que, como a pesquisa é abstrata no espaço, não se tem ideia da localização da presa, que é o ponto ótimo do problema.

3.3.1 Formulação Matemática do Algoritmo

Na caça, os lobos cercam a presa. As posições dos lobos em relação a isso são dadas pelas Equações 3.12 e 3.13, onde t é a iteração atual, A e C são coeficientes vetoriais, X_p é o vetor posição da presa e X a posição do lobo cinzento. Os vetores A e C são calculados de acordo com as Equações 3.14 e 3.15, respectivamente.

$$D = |C \cdot X_p - X(t)| \quad (3.12)$$

$$X(t + 1) = X_p(t) - A \cdot D \quad (3.13)$$

$$A = 2ar_1 - a \quad (3.14)$$

$$C = 2r_2 \quad (3.15)$$

Em (3.14) e (3.15), os componentes de a decaem linearmente de 2 para 0 no decorrer das iterações e r_1 e r_2 são vetores de valores randômicos no intervalo $[0, 1]$.

A caçada é guiada pelo alfa, no entanto o beta e o delta também podem participar da caça ocasionalmente. Mas, como se trata de uma pesquisa abstrata no espaço, não se tem ideia sobre a localização do ótimo. Para simular matematicamente a caça e o comportamento dos lobos cinzentos, supõe-se que o alfa seja a melhor solução, formulando-se as Equações que seguem (3.6) a (3.22).

$$D_\alpha = |C_1 \cdot X_\alpha - X| \quad (3.16)$$

$$D_\beta = |C_2 \cdot X_\beta - X| \quad (3.17)$$

$$D_\delta = |C_3 \cdot X_\delta - X| \quad (3.18)$$

$$X_1 = X_\alpha - A_1 \cdot D_\alpha \quad (3.19)$$

$$X_2 = X_\beta - A_2 \cdot D_\beta \quad (3.20)$$

$$X_3 = X_\delta - A_3 \cdot D_\delta \quad (3.21)$$

$$X(t + 1) = \frac{X_1 + X_2 + X_3}{3} \quad (3.22)$$

De acordo com a Equação 3.22, são utilizadas as posições dos três grupos de lobos para realizar uma média. Essa média é utilizada para definir, na próxima iteração, a nova posição de cada grupo. Em resumo, são utilizadas as posições dos alfas, betas e deltas para definir as posições dos agentes de busca. No entanto, a posição do alfa é considerada a melhor dentre elas.

3.3.2 Pseudocódigo do Algoritmo

A seguir, o Algoritmo 1 apresenta o pseudocódigo do método de otimização dos lobos cinzentos.

Algoritmo 1 – Pseudocódigo do GWO.

- 1: *Inicializa a população dos lobos cinzentos $X_i (i=1, 2, 3, \dots, n)$*
- 2: *Inicializa a, A e C*
- 3: *Calcula a função fitness de cada agente de busca*
- 4: X_α = *melhor agente de busca*
- 5: X_β = *segundo melhor agente de busca*
- 6: X_δ = *terceiro melhor agente de busca*
- 7: **enquanto** ($t < \text{Máximo número de iterações}$)
- 8: **para** *cada agente de pesquisa*
- 9: *Atualiza a posição do agente atual*
- 10: **fim**
- 11: *Atualiza a, A e C*
- 12: *Calcula a função fitness de todos os agentes de busca*
- 13: *Atualiza X_α, X_β e X_δ*
- 14: $t = t + 1$
- 15: **fim**
- 16: *Retorna X_α*

3.4 Algoritmo dos Morcegos

O Algoritmo dos Morcegos, do inglês *Bats Algorithm* (BA), é classificado como um algoritmo de ecolocalização. A grande maioria dos morcegos utiliza desse recurso de emitir ondas sonoras durante seu voo a fim de detectar presas, obstáculos e definir as fendas onde irão se abrigar.

De acordo com Yang (2010), os morcegos emitem pulsos de frequência muito elevada, podendo variar de 25 Hz até no máximo 150 kHz, tendo um intervalo de duração de 8 ms até 10 ms. Com o retorno de tempo dos pulsos emitidos, sensibilizados pelos morcegos na narina ou boca, eles sabem, por exemplo, se existe um obstáculo ou uma presa por perto.

Além disso, a amplitude e a taxa de emissão dos pulsos são variáveis de acordo com as decisões do morcego, ou então, dependem de sua estratégia de caça.

Desse modo, o funcionamento do algoritmo é composto de três regras:

- A frequência ($[f_{\min}, f_{\max}]$), a taxa de emissão de pulsos ($[r_{\min}, r_{\max}]$) e a amplitude ($[A_{\min}, A_{\max}]$) do som podem variar entre um limite mínimo e máximo;
- Os morcegos voam aleatoriamente com uma velocidade (v), dada uma posição x ;
- Os morcegos têm a capacidade de distinguir, com o uso da ecolocalização, a diferença entre presa de obstáculos do meio.

3.4.1 Formulação Matemática do Algoritmo

O algoritmo é formulado de modo que cada morcego é representado como uma partícula, ou seja, uma possível solução do problema. Então, segundo Bastos (2016), é criada uma população (η) virtual de morcegos, dada uma posição aleatória, uma frequência (f) e velocidade (v). A cada iteração a posição do morcego é atualizada, levando sempre em consideração a melhor solução até o momento.

O parâmetro r relacionado a taxa de emissão de pulsos sonoros, vai aumentando exponencialmente à medida que se aproxima da presa. Sabendo que a frequência é uma grandeza inversamente proporcional à amplitude (A), esta diminui conforme o morcego se aproxima da presa.

Os dados de entrada do algoritmo são: tamanho da população, fator de incremento de frequência (β), fator de decremento da amplitude (α), velocidade inicial (v_i), erro admissível (e) e número máximo de iterações. Após inseridos os dados de entrada e a função objetivo do problema, é realizado o posicionamento de cada morcego de forma aleatória.

À medida que as iterações são realizadas, é definida a posição da melhor solução dada a iteração atual. A frequência é dada de acordo com a Equação 3.23 e a velocidade por (3.24). Além disso, o morcego define sua posição obedecendo a Equação 3.25, onde ϵ é um valor aleatório entre $[-1, 1]$ e $A_{\text{médio}}$ é dado por (3.26).

$$f_i = f_{\min} + (f_{\max} - f_{\min})^\beta \quad (3.23)$$

$$v_i^t = v_i^{t-1} + v_i^t \quad (3.24)$$

$$x_{\text{novo}} = x_{\text{anterior}} + \epsilon A_{\text{médio}} \quad (3.25)$$

$$A_{\text{médio}} = \frac{\sum A}{\eta} \quad (3.26)$$

Já a taxa de atualização do r é dada pela Equação 3.27 apresentada a seguir:

$$r_i^{t+1} = v_i^0(1 + \exp^{-\lambda t}) \quad (3.27)$$

A amplitude decresce de acordo (3.28). Por fim, é definida a posição do melhor morcego e a rotina é encerrada.

$$A_i^{t+1} = \alpha A_i^t \quad (3.28)$$

3.4.2 Pseudocódigo do Algoritmo

Após formulado matematicamente, o algoritmo dos morcegos, para melhor entendimento é exposto no Algoritmo 2, que mostra o pseudocódigo de funcionamento do mesmo.

Algoritmo 2 – Pseudocódigo do BA.

- 1: *Função Custo* $f(x)$, $x=(x_1, \dots, x_d)^T$
- 2: *Gerar população iniciais de morcegos* $x_i(i=1, 2, \dots, n)$ e v_i
- 3: *Definir a frequência de pulso* f_i até x_i
- 4: *Inicializar as taxas de pulso* r_i e a *intensidade* A_i
- 5: **enquanto** ($t < \text{MaxIterações}$) ou (e)
- 6: *gerar novas soluções ajustando a frequência e atualizando velocidades e locais/soluções*
- 7: **se** (*aleatório* $> r_i$)
- 8: *selecione uma solução entre as melhores*
- 9: *gere uma solução local em torno da melhor solução selecionada*
- 10: **fim**
- 11: **se** (*aleatório* $< A_i$ e $f(x_i) < f(x^*)$)
- 12: *aceite as novas soluções*
- 13: *aumentar* r_i e *reduzir* A_i
- 14: **fim**
- 15: *classifique os morcegos com base em $f(x)$ e escolha o melhor*
- 16: **fim**
- 17: *Mostrar resultados e visualização*

3.5 Considerações Finais

O entendimento do funcionamento dos métodos de otimização citados acima é fundamental para formular corretamente o problema de otimização envolvendo os relés de sobrecorrente.

Além da correta implementação dos algoritmos heurísticos, é necessária a calibração correta dos mesmos, de modo a garantir boas soluções. Geralmente, faz-se o uso de sistemas testes de menor complexidade e de programação linear, a qual utiliza uma definição para o MC na função objetivo e restrições do problema. Nesse contexto, o Capítulo seguinte trata da formulação do problema de coordenação dos relés de sobrecorrente.

4 FORMULAÇÃO DO PROBLEMA DE COORDENAÇÃO DOS RELÉS DE SOBRECORRENTE

4.1 Considerações Gerais

Tendo em vista os conceitos já explanados sobre os RSs, é notório que o relé deve operar o mais rápido possível para uma falta dentro de sua zona de proteção. Ainda, destaca-se que o relé mais próximo da falta deve ser o primeiro a atuar, garantindo assim coordenação e seletividade no desligamento do sistema.

Blackburn e Domin (2006) dizem que um sistema de proteção está coordenado quando os relés operarem no menor intervalo de tempo possível dentro de suas respectivas zonas de proteção, porém, com um retardo de tempo intencional na proteção de retaguarda. Vale ressaltar que a proteção de retaguarda não é uma atuação ideal da proteção. Entretanto, esta é necessária caso a proteção principal venha a falhar.

Com isso, o tempo de coordenação é um importante parâmetro na coordenação dos relés. Este é ajustado para evitar que a proteção de retaguarda atue antes da proteção principal.

Nesse contexto, visa-se obter a minimização do tempo de operação dos relés otimizando os parâmetros referentes ao múltiplo de tempo e ao múltiplo de corrente. Assim, formulando o problema de coordenação dos relés, modelando uma função objetivo e as condições de contorno do problema.

Neste Capítulo, é formulado o problema teoricamente, englobando a formulação matemática de problemas de otimização e os tipos de programação. Ainda, é formulada a função objetivo e as condições de restrição do problema de coordenação dos relés. Por fim, são expostas equações que descrevem matematicamente o problema dos RSs, levando em consideração os conceitos explanados.

4.2 Formulação Matemática de Problemas de Otimização

Bazaraa, Jarvis e Sherali (2010) dizem que, por manipulações simples, um problema de otimização pode ser transformado de modo que sua resolução seja simplificada. Ainda, Yang (2010) relata que é possível escrever qualquer problema de otimização da forma genérica mostrada nas Equações 4.1 a 4.3. Nessas Equações, $f_i(x)$ é a função objetivo ou função custo do problema e $h_j(x)$ e $g_k(x)$ são as condições de restrição ou contorno. O vetor $x = (x_1, x_2, \dots, x_n)^T$ representa as variáveis de otimização e seus componentes podem ser discretos, contínuos ou ambos.

$$\text{otimizar } x \in \mathfrak{R} \quad f_i(x), \quad (i = 1, 2, \dots, M) \quad (4.1)$$

$$\text{sujeito} \quad h_j(x) = 0, \quad (j = 1, 2, \dots, J) \quad (4.2)$$

$$g_k(x) \leq 0, \quad (k = 1, 2, \dots, K) \quad (4.3)$$

Os algoritmos de otimização podem ser classificados em determinísticos, estocásticos ou híbridos. Em algoritmos determinísticos, o comportamento pode ser previsto, pois são apresentados sempre com o mesmo conjunto de entradas, cálculos e passos a serem realizados. Além disso, garantem a solução ótima em um tempo finito.

Já os algoritmos estocásticos não garantem que as soluções ótimas sejam encontradas e contam com a aleatoriedade. Estes têm seu funcionamento baseado em um conceito que será eficiente na maior parte do tempo e produzirá soluções de boa qualidade. Os algoritmos estocásticos ainda podem ser divididos em heurísticos e metaheurísticos. Yang (2010) aponta que a diferença entre eles é que os metaheurísticos utilizam da aleatoriedade, enquanto os heurísticos não. Entretanto, na literatura, muitas vezes ainda são utilizados como sinônimos.

Também, cabe destacar que os algoritmos híbridos misturam os conceitos do algoritmo determinístico com a aleatoriedade dos estocásticos. A ideia básica é usar o algoritmo determinístico, mas que começa com diferentes pontos iniciais. Isso tem certas vantagens sobre uma técnica simples de busca, que pode ficar presa em um ótimo local (YANG, 2010, p. 3).

4.3 Programação Linear e Não-Linear

Para classificar o tipo de programação tratada, são observados os termos da função objetivo do problema. A seguir, são definidos os dois tipos de programação. Maiores detalhes sobre os tipos de programação podem ser encontrados na formulação matemática do problema, no final desse Capítulo.

4.3.1 Programação Linear

Nesse tipo de programação, a função objetivo é linear em x . A programação linear se preocupa com a otimização (minimização ou maximização) de uma função objetivo linear, que deve satisfazer um conjunto de igualdades ou desigualdades, que formam as condições de contorno ou restrições do sistema teste que se realiza a otimização (BAZARAA, JARVIS, SHERALI, 2010).

4.3.2 Programação Não-Linear

A programação não-linear também é dita contínua. No entanto, pelo menos um dos componentes da função objetivo não é linear em x . Além disso, esse tipo de programação é o

processo de resolução de um problema de otimização definido por um sistema de equações e desigualdades que modelam as condições de restrição do problema.

4.4 Função Objetivo

A função objetivo (FO), ou função custo, descreve o parâmetro que se busca otimizar para o problema. No caso do problema de otimização da coordenação dos RSs, a função objetivo é descrita pelo somatório do tempo individual de operação de cada relé instalado no sistema de potência. Desse modo, garante-se que a proteção do SEP irá operar o mais rápido possível, sem infringir as restrições impostas ao problema.

Para a otimização dos RSs, o principal modelo de FO é dado pelo somatório total do tempo individual de operação dos relés, exposto na Equação 4.4, onde m indica o número total de relés que são proteção do trecho, n representa o número de faltas, $t_{i,j}$ é o tempo de atuação do relé primário R_i para uma falta na zona de proteção j , k é o índice dado ao nível da falta considerada.

$$z = \sum_{k=1}^n \sum_{i=1}^m t_{i,j}^k \quad (4.4)$$

Como visto no Capítulo 2, existe uma equação que descreve o tempo de operação do relé de sobrecorrente de tempo inverso. Adequando tal equação às condições do problema, obtém-se a Equação 4.5.

$$t_{i,j}^k = TMS_i \left(\frac{A}{\left(\frac{Icc_{i,j}^k}{RTC_i MC_i} \right)^C - B} + L \right) \quad (4.5)$$

Em (4.5) A , B , C e L são constantes relacionadas a cada tipo de curva segundo a Norma IEC (2009), conforme foi exposto na Tabela 2.1.

4.5 Condições de Restrição

As condições de restrição, também chamadas de condições de contorno, são utilizadas para realizar a modelagem do problema de otimização do tempo de operação dos relés. Busca-se encontrar o ótimo do sistema que é dado pelo menor tempo de operação dos relés. No entanto, existem limites nos ajustes do RS que não podem ser violados, bem como o critério de coordenação e seletividade e o tempo mínimo de operação.

4.5.1 Critério de Coordenação e Seletividade

Para que exista coordenação, deve-se respeitar o intervalo de coordenação (Δt) entre as curvas de proteção principal e de retaguarda. A coordenação dos relés é realizada em pares. Logo, os tempos de dois relés sucessivos para proteção do mesmo trecho devem satisfazer a condição do intervalo mínimo de tempo de coordenação (CTI), a qual é dada pelas Equações 4.6 e 4.7.

$$\Delta t = t_{retaguarda}^k - t_{principal}^k \quad (4.6)$$

$$\Delta t \geq CTI \quad (4.7)$$

$$t_{retaguarda}^k - t_{principal}^k \geq CTI \quad (4.8)$$

Em (4.6), $t_{retaguarda}^k$ é o tempo de operação do relé de retaguarda para o k -ésimo valor de curto-circuito. Do mesmo modo, $t_{principal}^k$ é o tempo de operação do relé principal para o mesmo curto-circuito.

Ao relacionar as Equações 4.6 e 4.7, fica evidente que o tempo do relé de retaguarda deve ser sempre superior ao principal. Esse retardo de tempo é intencional para garantir que, ocorrendo uma falha na atuação do relé principal, posteriormente, o relé de *back-up* deve atuar.

Segundo Rivas e Pareja (2017), a falta é detectada pelo relé primário e secundário. Para evitar violações na operação, o relé de retaguarda deve atuar em um tempo superior ao primário.

4.5.2 Limites dos Ajustes do Relé

O limite nos ajustes do relé está relacionado com a capacidade do dispositivo utilizado e é uma característica de fabricação do mesmo, podendo ser encontrado no manual técnico do fabricante. De acordo com a Equação 4.9, podem-se adotar os valores mínimos e máximos para o múltiplo de corrente.

Além disso, é possível definir os limites de MC para o i -ésimo relé de acordo com a corrente de carregamento máxima e mínima do trecho, ponderado pela RTC . Ainda, é considerado um fator de crescimento de carga (FC). Essa relação pode ser observada na Equação 4.10.

$$MC_i^{min} \leq MC_i < MC_i^{max} \quad (4.9)$$

$$\frac{FC \cdot I_{CARGA,i}^{max}}{RTC_i} \leq MC_i < \frac{I_{CC,i}^{min}}{RTC_i} \quad (4.10)$$

O limite de ajustes do relé é um importante parâmetro a ser definido, pois, se os limites no ajuste do MC não forem atendidos, o relé não será sensibilizado pela falta e não irá operar quando necessário.

Ainda, deve ser atentado para os limites do múltiplo de tempo dos relés. Segundo a Equação 4.11, o valor do TMS_i está entre um valor mínimo e máximo para a variável.

$$TMS_i^{min} \leq TMS_i \leq TMS_i^{max} \quad (4.11)$$

4.5.3 Limites nos Tempos de Operação

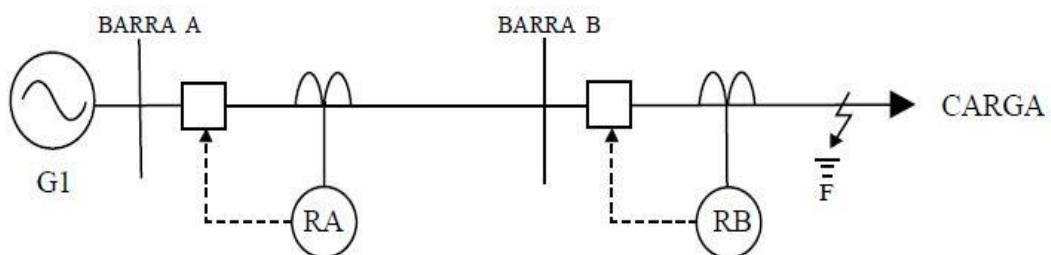
Como já citado, o objetivo da otimização é a minimização do tempo de operação dos relés. No entanto, a operação destes exige um tempo mínimo, denominado *delay*, representado na Equação 4.12 por t_i^{min} . Além disso, o tempo de atuação do relé (t_i) está diretamente relacionado com o TMS , MC e a magnitude da corrente de curto-circuito.

$$t_i^{min} \leq t_i < t_i^{max} \quad (4.12)$$

4.6 Formulação Matemática do Problema de Coordenação

Na Figura 4.1, pode-se observar um sistema genérico, proposto por Rawat, Kale e Gokhale (2016), que será utilizado para exemplificar a formulação do problema de otimização tratado. O sistema em questão é radial de duas barras, no qual o relé RA é proteção principal da barra A até a barra B, e o relé RB é proteção principal do barramento B até a carga. Ainda, o relé RA é utilizado como proteção de retaguarda do trecho B.

Figura 4.1 – Sistema radial genérico de duas barras.



Fonte: Adaptado de Rawat, Kale e Gokhale (2016).

4.6.1 Formulação Matemática em Programação Linear

Como já citado anteriormente, na PL, a função objetivo é linear em x , buscando assim otimizar apenas uma variável. Logo, considera-se apenas TMS como variável do problema (representado por x_1 e x_2) e o MC é adotado como unitário. Na Equação 4.13 é exposta a função

objetivo. Ainda, I_{CC_A} representa o valor da corrente de curto-circuito em um ponto entre as barras A e B e I_{CC_B} , um curto após a barra B.

$$z = \left(\frac{A_{RA}}{\left(\frac{I_{CC_A}}{RTC_{RA}} \right)^{C_{RA}} - B_{RA}} - L_{RA} \right) x_1 + \left(\frac{A_{RB}}{\left(\frac{I_{CC_B}}{RTC_{RB}} \right)^{C_{RA}} - B_{RB}} - L_{RB} \right) x_2 \quad (4.13)$$

Partindo da Equação 4.8, obtém-se a Equação 4.14, que descreve a primeira condição de restrição do problema. As restrições referentes ao tempo mínimo de operação dos relés, são apresentadas em (4.15) e (4.16).

Minimize:

$$\left(\frac{A_{RA}}{\left(\frac{I_{CC_B}}{RTC_{RA}} \right)^{C_{RA}} - B_{RA}} + L_{RA} \right) x_1 - \left(\frac{A_{RB}}{\left(\frac{I_{CC_B}}{RTC_{RB}} \right)^{C_{RA}} - B_{RB}} + L_{RB} \right) x_2 \geq CTI \quad (4.14)$$

Sujeito a:

$$\left(\frac{A_{RA}}{\left(\frac{I_{CC_A}}{RTC_{RA}} \right)^{C_{RA}} - B_{RA}} + L_{RA} \right) x_1 \geq t_{min} \quad (4.15)$$

$$\left(\frac{A_{RB}}{\left(\frac{I_{CC_B}}{RTC_{RB}} \right)^{C_{RA}} - B_{RB}} + L_{RB} \right) x_2 \geq t_{min} \quad (4.16)$$

Ainda, deve-se levar em consideração as restrições particulares aos limites nos ajustes dos relés, que são explanadas nas Equações 4.9 a 4.11.

4.6.2 Formulação Matemática em Programação Não-Linear

Nesse caso, TMS e MC são as variáveis do problema, no qual x_1 e x_2 representam TMS e x_3 e x_4 MC . A FO é dada por (4.17) e as condições de restrição pelas Equações 4.18 a 4.20. Ressalta-se que, ainda, existem as restrições dos limites das variáveis.

Minimize:

$$z = \left(\frac{A_{RA}}{\left(\frac{I_{CC_A}}{RTC_{RA}x_3} \right)^{C_{RA}} - B_{RA}} - L_{RA} \right) x_1 + \left(\frac{A_{RB}}{\left(\frac{I_{CC_B}}{RTC_{RB}x_4} \right)^{C_{RA}} - B_{RB}} - L_{RB} \right) x_2 \quad (4.17)$$

Sujeito a:

$$\left(\frac{A_{RA}}{\left(\frac{ICC_B}{RTC_{RA}x_3} \right)^{C_{RA}} - B_{RA}} + L_{RA} \right) x_1 - \left(\frac{A_{RB}}{\left(\frac{ICC_B}{RTC_{RB}x_4} \right)^{C_{RA}} - B_{RB}} + L_{RB} \right) x_2 \geq CTI \quad (4.18)$$

$$\left(\frac{A_{RA}}{\left(\frac{ICC_A}{RTC_{RA}x_3} \right)^{C_{RA}} - B_{RA}} + L_{RA} \right) x_1 \geq t_{min} \quad (4.19)$$

$$\left(\frac{A_{RB}}{\left(\frac{ICC_B}{RTC_{RB}x_4} \right)^{C_{RA}} - B_{RB}} + L_{RB} \right) x_2 \geq t_{min} \quad (4.20)$$

Destaca-se que o sistema genérico utilizado para exemplificar o problema é de simples resolução e não necessitaria de elevados esforços para ser resolvido sem um algoritmo de otimização. No entanto, à medida que o sistema se torna mais complexo, ou seja, um sistema real de transmissão ou distribuição, o uso de um algoritmo heurístico se torna uma alternativa de resolução indispensável.

4.7 Considerações Finais

A formulação matemática do problema é de suma importância, uma vez que as equações formuladas para cada tipo de sistema teste são utilizadas na implementação dos algoritmos heurísticos, os entendimentos dos conceitos devem ser relacionados as expressões matemáticas de modo a definir a qualidade da solução. O Capítulo seguinte apresenta os resultados obtidos a partir das metodologias discutidas no Capítulo 3, para dois sistemas teste, os quais corroboram a eficácia da aplicação de tais métodos para a coordenação ótima de relés de sobrecorrente de tempo inverso.

5 RESULTADOS

5.1 Considerações Gerais

Após fundamentados os conceitos acerca de relés de sobrecorrente, algoritmos heurísticos, Método dos Multiplicadores de Lagrange e formulado o problema de coordenação dos relés de sobrecorrente, nesse Capítulo, são apresentados os resultados encontrados a partir das técnicas de otimização apresentadas no Capítulo 3.

São utilizados dois sistemas teste, sendo que o primeiro corresponde a um sistema radial de 4 barras encontrado na literatura. Já o segundo, é um sistema adaptado. São aplicados conceitos de programação linear e não-linear, formuladas as equações que modelam cada sistema teste, bem como são expostos os resultados e, por fim, realizada a validação para ambos os sistemas teste.

5.2 Parâmetros Utilizados nos Algoritmos Heurísticos

A fim de se obter resultados satisfatórios com os algoritmos heurísticos utilizados para a resolução dos problemas de otimização aqui trabalhados, deve-se, primeiramente, calibrar os algoritmos. Para tal, utilizaram-se as equações de programação linear para o Sistema Teste 1, apresentado na Subseção a seguir.

Os parâmetros utilizados nos algoritmos dos Lobos e dos Morcegos, são expostos nas Tabelas 5.1 e 5.2, respectivamente.

Tabela 5.1. – Parâmetros utilizados no GWO.

| GWO | |
|------------------|----------|
| Agentes de Busca | 20 Lobos |

Fonte: Autora.

Tabela 5.2. – Parâmetros utilizados no BA.

| BA | |
|---|-------------|
| Agentes de Busca | 18 Morcegos |
| Fatores de incremento de frequência e decremento da amplitude | 0,5 |
| Taxa de emissão de pulsos | 0,01 |

Fonte: Autora.

Além disso, a qualidade da solução é mensurada através de um erro. São realizadas 500 iterações e verificado se o erro de 10^{-6} foi atendido, caso contrário são realizadas novas 500

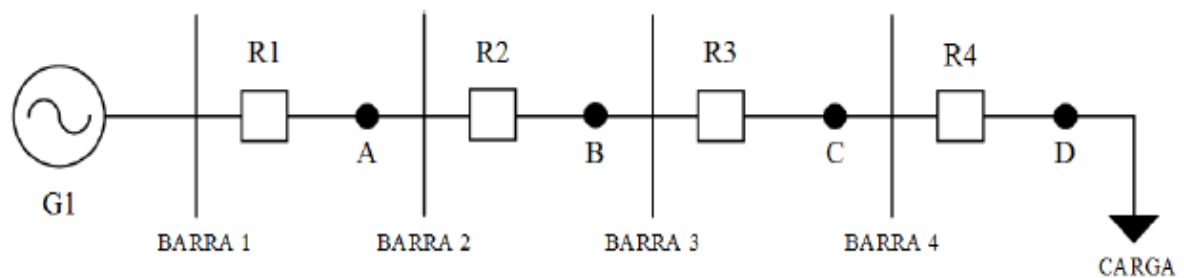
iterações e verificado o erro novamente. O processo se repete até que o erro verificado seja menor do que o limite estabelecido.

5.3 Sistema Teste 1: Radial de Quatro Barras

O primeiro sistema teste proposto por Madhumitha et al. (2015), de acordo com a Figura 5.1, consiste em um sistema radial de quatro barras, nomeadas de A até D, contendo quatro relés de sobrecorrente (RA, RB, RC e RD). A fonte de tensão do sistema é de 66 kV e 100 MVA.

São considerados curtos-circuitos trifásicos entre todas as barras, com suas magnitudes expostas na Tabela 5.3. Ressalta-se que a RTC considerada é de 200:5 em todos os pontos.

Figura 5.1 – Sistema Teste 1.



Fonte: Adaptada de Madhumitha et al. (2015).

Tabela 5.3 – Corrente de Curto-Circuito para o Sistema Teste 1.

| Ponto de Falta | Proteção Primária | Proteção Secundária | I _{cc} [A] |
|----------------|-------------------|---------------------|---------------------|
| A | R1 | - | 596,96 |
| B | R2 | R1 | 482,08 |
| C | R3 | R2 | 291,04 |
| D | R4 | R3 | 269,6 |

Fonte: Madhumitha et al. (2015).

5.3.1 Formulação do Problema

A fim de realizar a comparação dos resultados entre PL e PNL, o problema foi formulado levando em consideração os dois tipos de programação. Levando em consideração a formulação do problema expressa detalhadamente no Capítulo 4, as Subseções seguintes apresentam apenas as formas finais das equações que modelam o problema.

5.3.1.1 Programação Linear

Como já citado, na programação linear, leva-se em consideração apenas TMS como variável do problema, representado na função objetivo exposta na Equação 5.1 por x_i com $i=(1, 2, 3, 4)$. O múltiplo de corrente utilizado é unitário e a família de curvas é a inversa. Ainda, TMS pode assumir um valor contínuo entre seus limites.

As equações finais para o Sistema Teste 1 PL são dadas a partir do desenvolvimento matemáticos exposto na Subseção 4.6.1.

Minimize:

$$z = 2,52x_1 + 2,74x_2 + 3,46x_3 + 3,59x_4 \quad (5.1)$$

Além disso, nas Equações 5.2 e 5.3, são apresentadas as restrições referentes ao critério de coordenação e seletividade e em (5.4) a (5.7), as restrições de tempo mínimo. Por fim, em (5.8), são apresentados os limites para as variáveis do problema.

Sujeito a:

$$2,81x_1 - 2,74x_2 \geq 0,57 \quad (5.2)$$

$$3,49x_2 - 3,46x_3 \geq 0,57 \quad (5.3)$$

$$x_1 \geq 0,0793 \quad (5.4)$$

$$x_2 \geq 0,0348 \quad (5.5)$$

$$x_3 \geq 0,0578 \quad (5.6)$$

$$x_4 \geq 0,0557 \quad (5.7)$$

$$0,01 \leq x_{1 \text{ a } 4} \leq 1 \quad (5.8)$$

5.3.1.2 Programação Não-Linear

Neste caso, o problema de coordenação do Sistema Teste 1 fica formulado com os dois múltiplos que podem assumir valor contínuo no sua janela de busca. Na Equação 5.9, é apresentada a função objetivo do problema para a família de curvas inversa, onde x_1 até x_4 representam o ajuste de tempo e x_5 a x_8 , o ajuste de corrente. Nas Equações 5.10 a 5.12, são apresentadas as restrições referentes ao critério de coordenação e seletividade. Já em (5.13) até (5.16), são definidas as restrições referentes ao critério do tempo mínimo e, por fim, as Equações 5.17 e 5.18 representam os limites das variáveis do problema.

As equações finais para o Sistema Teste 1 PNL são dadas a partir do desenvolvimento matemáticos exposto na Subseção 4.6.2.

Minimize:

$$z = \frac{0,14x_1}{\left(\frac{14,91}{x_5}\right)^{0,02} - 1} + \frac{0,14x_2}{\left(\frac{12,05}{x_6}\right)^{0,02} - 1} + \frac{0,14x_3}{\left(\frac{7,27}{x_7}\right)^{0,02} - 1} + \frac{0,14x_4}{\left(\frac{6,74}{x_8}\right)^{0,02} - 1} \quad (5.9)$$

Sujeito a:

$$\frac{0,14x_1}{\left(\frac{11,38}{x_5}\right)^{0,02} - 1} - \frac{0,14x_2}{\left(\frac{12,05}{x_6}\right)^{0,02} - 1} \geq 0,57 \quad (5.10)$$

$$\frac{0,14x_2}{\left(\frac{7,14}{x_6}\right)^{0,02} - 1} - \frac{0,14x_3}{\left(\frac{7,27}{x_7}\right)^{0,02} - 1} \geq 0,57 \quad (5.11)$$

$$\frac{0,14x_3}{\left(\frac{6,71}{x_7}\right)^{0,02} - 1} - \frac{0,14x_4}{\left(\frac{6,74}{x_8}\right)^{0,02} - 1} \geq 0,57 \quad (5.12)$$

$$\frac{0,14x_1}{\left(\frac{14,92}{x_5}\right)^{0,02} - 1} \geq 0,2 \quad (5.13)$$

$$\frac{0,14x_2}{\left(\frac{12,05}{x_6}\right)^{0,02} - 1} \geq 0,2 \quad (5.14)$$

$$\frac{0,14x_3}{\left(\frac{7,27}{x_7}\right)^{0,02} - 1} \geq 0,2 \quad (5.15)$$

$$\frac{0,14x_4}{\left(\frac{6,74}{x_8}\right)^{0,02} - 1} \geq 0,2 \quad (5.16)$$

$$0,01 \leq x_{1 a 4} \leq 1 \quad (5.17)$$

$$0,5 \leq x_{5 a 8} \leq 2,5 \quad (5.18)$$

5.3.2 Resultados

Primeiramente, são apresentados os resultados obtidos com a programação linear para as duas heurísticas simuladas. Na Tabela 5.4, são apresentados os tempos individuais de operação de cada relé e o somatório resultante da função objetivo. Já na Tabela 5.5, apresentam-se os ajustes de tempo para todos os relés. Ainda, na Tabela 5.6, estão expostos os valores dos intervalos mínimos de coordenação. Ressaltando que os valores expostos nas Tabelas são valores aproximados, foram observadas as 5 casas decimais do resultado e aproximada para a quarta casa.

Tabela 5.4 – Resultados de tempo individual de operação e função objetivo para a PL.

| Algoritmo | t₁ | t₂ | t₃ | t₄ | z |
|------------------|----------------------|----------------------|----------------------|----------------------|----------|
| GWO-PL | 1,5367 | 1,1376 | 0,7103 | 0,1059 | 3,4906 |
| BA-PL | 1,4891 | 1,0848 | 0,7923 | 0,2007 | 3,5669 |

Fonte: Autora.

Tabela 5.5 – Resultados de TMS para a PL.

| Algoritmo | x₁ | x₂ | x₃ | x₄ |
|------------------|----------------------|----------------------|----------------------|----------------------|
| GWO-PL | 0,6098 | 0,4152 | 0,2053 | 0,0295 |
| BA-PL | 0,5909 | 0,3959 | 0,2290 | 0,0559 |

Fonte: Autora.

Tabela 5.6 – Resultados do intervalo mínimo de coordenação para a PL.

| Algoritmo | $\Delta t_{1,2}$ | $\Delta t_{2,3}$ | $\Delta t_{3,4}$ |
|------------------|------------------------------------|------------------------------------|------------------------------------|
| GWO-PL | 0,5759 | 0,7387 | 0,6352 |
| BA-PL | 0,5757 | 0,5894 | 0,6260 |

Fonte: Autora.

Observando os resultados expostos nas tabelas anteriores, fica notório que ambos os algoritmos obtiveram sucesso ao realizar a coordenação dos relés de sobrecorrente instalados no sistema de potência, encontrando um valor aceitável para função objetivo.

Além disso, nota-se que todas os intervalos mínimos de coordenação são iguais ou encontram-se acima de 0,57 s, bem como os tempos mínimos são maiores que os estipulados anteriormente e que os valores de TMS respeitam seus respectivos limites. Desse modo, todas as restrições impostas ao problema foram obedecidas.

Ao comparar as duas técnicas propostas para o mesmo tipo de programação, o Algoritmo dos Lobos Cinzentos encontrou um valor inferior para a função objetivo quando comparado ao Algoritmo dos Morcegos, apresentando assim um melhor desempenho.

As Tabelas 5.7 a 5.9 apresentam os resultados encontrados com a programação não-linear. Nesse caso o Método dos Multiplicadores de Lagrange foi utilizado para validar a qualidade das respostas atingidas segundo as heurísticas, uma vez que este retorna o valor ótimo da função objetivo em questão.

Tabela 5.7 – Resultados de tempo de operação individual e função objetivo para a PNL.

| Algoritmo | t ₁ | t ₂ | t ₃ | t ₄ | z |
|----------------|----------------|----------------|----------------|----------------|--------|
| GWO-PNL | 1,2770 | 0,8618 | 0,7266 | 0,2006 | 3,0660 |
| BA-PNL | 1,5060 | 1,1469 | 0,7410 | 0,2010 | 3,5950 |
| MML-PNL | 1,2018 | 0,8506 | 0,7111 | 0,2000 | 2,9634 |

Fonte: Autora.

Tabela 5.8 – Resultados de TMS e MC para a PNL.

| Algoritmo | x ₁ | x ₂ | x ₃ | x ₄ | x ₅ | x ₆ | x ₇ | x ₈ |
|----------------|----------------|----------------|----------------|----------------|----------------|----------------|----------------|----------------|
| GWO-PNL | 0,4628 | 0,1999 | 0,1495 | 0,0707 | 1,2554 | 2,4554 | 1,7576 | 0,6067 |
| BA-PNL | 0,4900 | 0,3537 | 0,2300 | 0,0782 | 1,6100 | 1,4563 | 0,8671 | 0,4758 |
| MML-PNL | 0,3123 | 0,1942 | 0,1097 | 0,0286 | 2,5000 | 2,5000 | 2,5000 | 2,4989 |

Fonte: Autora.

Tabela 5.9 – Resultados do intervalo mínimo de coordenação para a PNL.

| Algoritmo | $\Delta t_{1,2}$ | $\Delta t_{2,3}$ | $\Delta t_{3,4}$ |
|----------------|------------------|------------------|------------------|
| GWO-PNL | 0,5707 | 0,5702 | 0,5715 |
| BA-PNL | 0,5726 | 0,7917 | 0,5700 |
| MML-PNL | 0,5702 | 0,5706 | 0,5702 |

Fonte: Autora.

Sabendo que o mínimo do Sistema Teste 1 é dado pelo MML-PNL, nota-se que o GWO-PNL encontrou a solução para o problema de modo muito eficiente, apresentando um valor muito próximo ao mínimo global do sistema, sem infringir nenhuma restrição desse modo, mantendo coordenação e seletividade no desligamento do sistema. Ainda, o BA-PNL também obteve sucesso ao solucionar o problema, no entanto, com o resultado do somatório da função objetivo retornando um tempo superior aos demais algoritmos.

Ainda, a solução encontrada pelo GWO-PNL, demonstra que a metodologia é promissora pois, otimizou o sistema resultando em um valor muito próximo ao mínimo global, com esforços relativamente menores do que se fosse implementado o MML-PNL.

A partir dos tempos individuais de operação dos relés, pode-se verificar que, para a PNL, os resultados encontrados são menores do que aqueles verificados em PL, minimizando, assim, o resultado final da função objetivo. Isso se deu pelo fato de que, nas equações que formulam o problema, não foram utilizadas aproximações para o múltiplo de corrente.

Novamente, as restrições de coordenação e seletividade, tempo mínimo de operação e limites nos valores das variáveis foram obedecidas, demonstrando sucesso ao realizar a otimização do problema proposto.

Dados os resultados encontrados para os algoritmos heurísticos para a programação linear e não-linear, além do Método Multiplicadores de Lagrange, na Tabela 5.10, é apresentado um comparativo dos resultados encontrados com alguns dados disponíveis na literatura, onde foram utilizadas as técnicas de Evolução Diferencial (ED), Algoritmo Genético (AG) e Dual Simplex (DS).

Tabela 5.10 – Comparação dos Resultados do Sistema Teste 1.

| Método | Autor | z (s) |
|---------------|------------------------------------|--------------|
| ED - PL | Chaitanya, Rohit e Swathika (2017) | 4,3294 |
| AG - PL | Madhumitha et al. (2015) | 3,4305 |
| DS - PL | Madhumitha et al. (2015) | 3,3971 |
| GWO - PL | Autora | 3,4906 |
| BA - PL | Autora | 3,5669 |
| GWO - PNL | Autora | 3,0660 |
| BA - PNL | Autora | 3,5950 |
| MML - PNL | Autora | 2,9634 |

Fonte: Autora.

Sabe-se, que para a PL o mínimo global da função objetivo se encontra no resultado encontrado pelo DS-PL. Percebe-se que o valor da função objetivo encontrada pelo GWO-PL, está próximo ao resultado obtido por Madhumitha et al. (2015), que é o mínimo do Sistema Teste 1 para PL.

Já o BA-PL, encontrou um resultado de tempo superior ao encontrado por GWO-PL. No entanto, ainda assim obteve resultados melhores aos disponíveis na literatura segundo o método de ED-PL na publicação de Chaitanya, Rohit e Swathika (2017). O método obteve sucesso ao realizar a otimização, por respeitou todas as condições de contorno impostas.

Para o caso da PNL, o mínimo global se verifica para MML-PNL, no entanto, esse método é o que exige maiores esforços computacionais e matemáticos para a resolução. Relacionado a isso, o GWO-PNL encontrou novamente resultados muito próximos ao mínimo do sistema. Além disso, o BA-PNL também obteve sucesso ao realizar a otimização do sistema, embora tenha encontrado valores para a função objetivo maiores que o GWO-PNL.

Pontua-se ainda que a PNL realiza a coordenação do sistema sem aproximações, pois a PL considera que o MC é igual a 1. Desse modo, os métodos utilizando a PNL encontram resultados muito satisfatórios e próximos ao mínimo global. Vale ressaltar ainda que todos os métodos obedeceram todas as restrições impostas ao problema, mantendo coordenação e seletividade para realizar a otimização.

Por fim, na Tabela 5.11, são apresentados os números de iterações realizadas por cada algoritmo heurístico até o critério do erro ser satisfeito.

Tabela 5.11 – Iterações realizadas até atender o critério do erro.

| Método | Iterações |
|---------------|------------------|
| GWO - PL | 500 |
| BA - PL | 1000 |
| GWO - PNL | 1500 |
| BA - PNL | 2000 |

Fonte: Autora.

5.4 Sistema Teste 2: Sistema Radial Ramificado Modificado

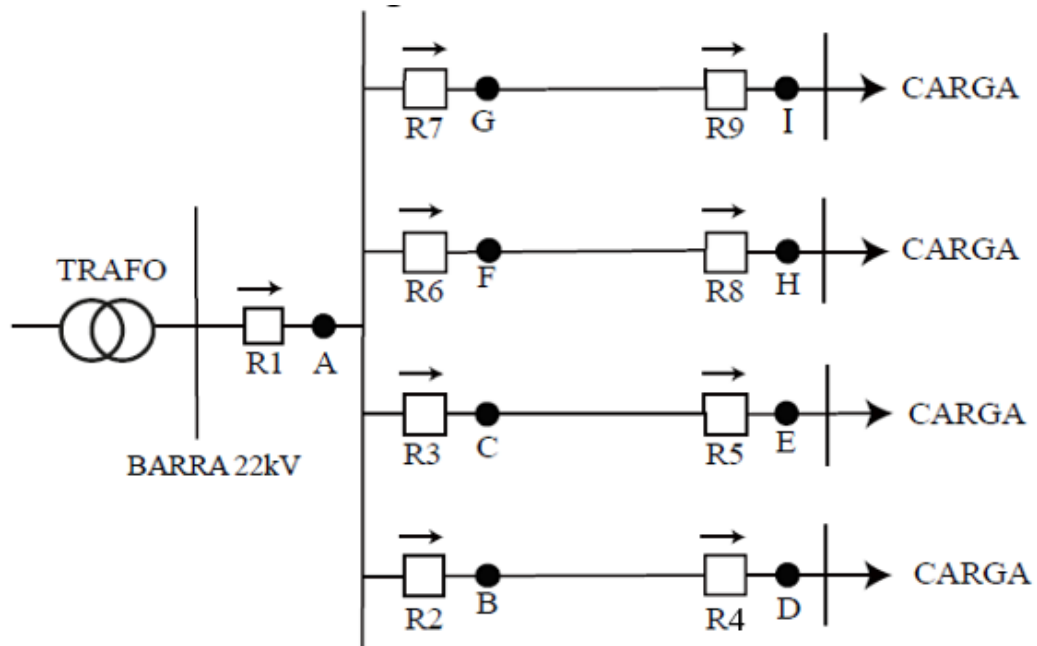
Conforme pode-se observar no primeiro sistema teste, a programação não-linear é mais eficaz para solucionar o problema de otimização, pois ela leva em consideração dois parâmetros na função objetivo e não realiza nenhuma definição previamente estipulada para a variável MC, facilitando ao algoritmo heurístico encontrar uma solução mais próxima ao mínimo global. Desse modo, para o segundo sistema teste, apenas a PNL foi considerada.

Além disso, como mostrado para o Sistema Teste 1, as heurísticas são capazes de encontrar resultados muito próximos ao ótimo do MML. Também como já citado, o MML demanda muitos esforços computacionais e matemáticos para sua resolução. Sendo assim, para o Sistema Teste 2, o MML não foi formulado.

O Sistema Teste 2 ilustrado na Figura 5.2, consiste em um sistema modificado do Trabalho de Ghogare e Bapat (2015) onde podem ser encontrados maiores detalhes do sistema original, contendo 9 relés de sobrecorrente nomeados de R1 a R9 e nove pontos onde foram simulados curtos-circuitos trifásicos, nomeados de A a I.

Além disso, o valor da RTC em cada ponto e as magnitudes da corrente de curto-circuito são dados na Tabela 5.12. Os valores de corrente foram simulados através do software ANAFAS[®].

Figura 5.2 – Sistema Teste 2.



Fonte: Autora.

Tabela 5.12 – Valores de corrente de curto-circuito e RTC para o Sistema Teste 2.

| Ponto de Falta | Proteção | | Icc (A) | RTC |
|----------------|-----------|------------|---------|----------|
| | Principal | Retaguarda | | |
| A | R1 | - | 5287 | (1000:1) |
| B | R2 | R1 | 5287 | (300:1) |
| C | R3 | R1 | 5287 | (500:1) |
| D | R4 | R2 | 4107 | (600:1) |
| E | R5 | R3 | 4107 | (600:1) |
| F | R6 | R1 | 5287 | (300:1) |
| G | R7 | R1 | 5287 | (500:1) |
| H | R8 | R6 | 4107 | (600:1) |
| I | R9 | R7 | 4107 | (600:1) |

Fonte: Autora.

5.4.1 Formulação do Problema em Programação Não-Linear

Como nos Capítulos anteriores foram expressos com detalhes a formulação matemática do problema de coordenação, a seguir, serão expressas as equações simplificadaamente. A

função objetivo para o sistema teste em questão é dada pela Equação 5.19, de acordo com o equacionamento exposto na Subseção 4.6.2.

$$z = \sum_{i=1}^{18} \left(\frac{0,14 \cdot x_i}{\left(\frac{ICC_{Ri}}{RTC_{Ri} \cdot x_{(i+9)}} \right)^{0,02} - 1} \right) \quad (5.19)$$

A condições de restrição referente aos valores mínimos e máximos para TMS e MC são dadas por (5.20) e (5.21), respectivamente. Ressalta-se que os valores aceitáveis para essas variáveis são contínuos, podendo assumir qualquer valor entre seus limites mínimos e máximos.

$$0,03 \leq x_i \leq 1,2 \quad (5.20)$$

$$0,8 \leq x_{i+9} \leq 1,2 \quad (5.21)$$

Já o tempo mínimo de operação é dado pela Equação 5.22 e a *CTI* por (5.23):

$$t_{min} \geq 0,1 \quad (5.22)$$

$$CTI \geq 0,3 \quad (5.23)$$

5.4.2 Resultados

Na Tabela 5.13, são apresentados os resultados encontrados para a PNL no caso do Algoritmo dos Lobos Cinzentos. Já na Tabela 5.14, são apresentados os resultados do método BA-PNL.

Vale ressaltar, que os parâmetros utilizados nas heurísticas e o critério do erro, são os mesmos expostos no início deste Capítulo.

Tabela 5.13 – Resultados do Sistema Teste 2 para o GWO-PNL.

| Ponto de Falta | Proteção | | GWO-PNL | | |
|----------------|-----------|------------|----------------|---------------|----------------|
| | Principal | Retaguarda | t_{prin} (s) | t_{ret} (s) | Δt (s) |
| A | R1 | - | 0,5461 | - | - |
| B | R2 | R1 | 0,3756 | 0,6756 | 0,3 |
| C | R3 | R1 | 0,3522 | 0,6756 | 0,3234 |
| D | R4 | R2 | 0,1162 | 0,4163 | 0,3001 |
| E | R5 | R3 | 0,1 | 0,4 | 0,3 |
| F | R6 | R1 | 0,3678 | 0,6756 | 0,3078 |
| G | R7 | R1 | 0,3255 | 0,6756 | 0,3501 |
| H | R8 | R6 | 0,109 | 0,4093 | 0,3003 |
| I | R9 | R7 | 0,1 | 0,4099 | 0,3099 |
| z (s) | | | 2,3924 | | |

Fonte: Autora.

Tabela 5.14 – Resultados do Sistema Teste 2 para o BA-PNL.

| Ponto de Falta | Proteção | | BA-PNL | | |
|----------------|-----------|------------|----------------|---------------|----------------|
| | Principal | Retaguarda | t_{prin} (s) | t_{ret} (s) | Δt (s) |
| A | R1 | - | 0,566 | - | - |
| B | R2 | R1 | 0,4148 | 0,7154 | 0,3006 |
| C | R3 | R1 | 0,345 | 0,7154 | 0,3704 |
| D | R4 | R2 | 0,1062 | 0,4065 | 0,3003 |
| E | R5 | R3 | 0,1072 | 0,4074 | 0,3002 |
| F | R6 | R1 | 0,3519 | 0,7154 | 0,3635 |
| G | R7 | R1 | 0,3518 | 0,7154 | 0,3636 |
| H | R8 | R6 | 0,1052 | 0,4059 | 0,3007 |
| I | R9 | R7 | 0,1 | 0,4069 | 0,3069 |
| z (s) | | | 2,4481 | | |

Fonte: Autora.

Como se trata de um sistema teste modificado, a comparação dos resultados se restringe apenas aos algoritmos implementados. Nota-se novamente que o GWO obteve resultados mais satisfatórios que o BA. No entanto, ambas técnicas obtiveram sucesso para a resolução do problema, não infringindo nenhuma condição de restrição imposta.

O Algoritmo dos Lobos Cinzentos realizou 1000 iterações para satisfazer o erro estipulado e o dos Morcegos 1500 iterações, apresentando melhor desempenho do que o BA.

5.5 Considerações Finais

Através da observação dos resultados, ficou evidente que todos os algoritmos implementados, em ambas as formas de programação, obtiveram sucesso ao realizar a otimização do problema de coordenação dos relés de sobrecorrente. Embora alguns resultados tenham sido mais satisfatórios que outros, certamente, utilizando um algoritmo heurístico, a coordenação será realizada com esforços muito menores do que se fossem realizados os cálculos de modo tradicional. No Capítulo seguinte, são apresentadas as conclusões do Trabalho.

6 CONCLUSÃO

6.1 Considerações Finais

O presente trabalho apresentou o desempenho de dois algoritmos heurísticos (Algoritmo dos Lobos Cinzentos e Algoritmo dos Morcegos), utilizados como ferramenta para resolver o problema de coordenação envolvendo relés de sobrecorrente de tempo inverso.

Também, foram discutidos conceitos envolvendo a teoria de Proteção de Sistemas Elétricos de Potência com enfoque sobre o relé de sobrecorrente, bem como foram apresentados os algoritmos heurísticos e o Método Multiplicador de Lagrange. Ainda, foi formulado matematicamente o problema de coordenação destes dispositivos e definidos os conceitos de otimização, tornando possível a obtenção dos resultados desse trabalho.

Foram utilizados dois sistemas teste para a implementação computacional das técnicas. O primeiro sistema teste mostrou um caso radial com quatro barras disponível na literatura, onde o problema de coordenação dos foi formulado para os dois tipos de programação (linear e não-linear). Para a programação linear, o Algoritmo dos Lobos Cinzentos chegou mais próximo do mínimo global para o caso testado, o qual é dado pelo método Dual Simplex disponível na literatura. Embora não tenha obtido o melhor resultado, o Algoritmo dos Morcegos também obteve sucesso ao realizar a otimização, no entanto em um tempo superior ao GWO e superior as outras metodologias utilizadas na comparação (Algoritmo Genético e Evolução Diferencial).

Ainda, para o Sistema Teste 1 tratado como programação não-linear, o Método dos Multiplicadores de Lagrange apresenta o mínimo global do sistema, o qual foi tomado como referência para verificação do desempenho das heurísticas utilizadas nesse Trabalho. É importante destacar que esse método utiliza consideráveis esforços para sua resolução. Diante disso, o Algoritmo dos Lobos Cinzentos solucionou o problema em questão encontrando um valor muito próximo ao ótimo considerado, demonstrando robustez na solução do problema em questão. Novamente, o BA soluciona o problema em um tempo superior ao GWO e com resposta de qualidade inferior, mas respeitando as condições impostas ao problema.

De modo geral, pode-se observar que, para o Sistema Teste 1, o BA-PL encontrou resultado melhor do que o verificado para o BA-PNL. Isso não é comum, pois na PL utiliza-se uma definição para o múltiplo de corrente (igual a 1), enquanto na PNL esse valor é otimizado junto com o múltiplo de tempo na resolução do problema. Como se trata de heurísticas, isso se justifica pela aleatoriedade do processo. É provável que se fossem realizados outros testes utilizando outro critério de erro, o resultado seria diferente do encontrado.

Já para o Sistema Teste 2, o qual se trata de uma modificação de um sistema apresentado na Literatura, não foi possível realizar a validação dos resultados comparando com dados da mesma. Nesse caso, a comparação foi realizada apenas entre os algoritmos implementados. Novamente, o GWO encontrou resultados superiores ao BA.

Diante disso, a conclusão desse trabalho demonstra a importância da aplicação de novas técnicas de otimização para a resolução do problema de coordenação dos relés de sobrecorrente. Visto que, para todos os casos testados, os métodos obtiveram sucesso ao realizar a coordenação, encontrando um valor aceitável, no caso das heurísticas, para a função objetivo e no caso do Lagrange, o valor mínimo para a função objetivo testada. A resolução do sistema através de métodos clássicos demanda esforços consideravelmente maiores e com um tempo de resolução certamente superior. Além disso, através das heurísticas, soluções melhores podem ser encontradas, melhorando a robustez dos esquemas de proteção e, conseqüentemente, aumentando a confiabilidade e disponibilidade dos sistemas elétricos de potência.

6.2 Sugestões de Trabalhos Futuros

Como sugestões para trabalhos futuros, pode-se citar:

- Implementação do Método dos Multiplicadores de Lagrange para o Sistema Teste 2, para se obter o mínimo global do sistema;
- Implementação de novos algoritmos heurísticos para novos sistemas testes;
- Otimizar além dos múltiplos de tempo e corrente, a família de curvas;
- Utilizar conceitos estatísticos para verificar as qualidades das soluções encontradas.

6.3 Trabalhos Publicados em Anais de Eventos

A seguir, são citados os trabalhos publicados pela autora envolvendo o tema de otimização do tempo de operação dos relés de sobrecorrente:

- PIZZOLATO, G. P.; FAGUNDES, A. R. ; SANROS, E. M.; SANTOS, J. O.;HASSELEIN, H. Otimização do Tempo de Operação dos Relés de Sobrecorrente Através do Algoritmo dos Lobos Cinzentos. In: Simpósio Brasileiro de Sistemas Elétricos SBSE, 2020.
- FAGUNDES, A. R. ; PIZZOLATO, G. P. ; SANTOSS, E. M. ; RODRIGUES, A. H. ; FRANCO, M. C. . Cuckoo Search Algorithm Performance Evaluation in Overcurrent Relay Operation Time Optimization. In: XIII Latin-American Congress on Electricity Generation and Transmission, 2019, Santiago do Chile. Book of Abstracts, 2019.

- PIZZOLATO, G. P.; FAGUNDES, A. R. ; RODRIGUES, A. H. ; SANTOS, J. C. C. ; FRANCO, M. C. ; SANTOS, E. M. . Desempenho de Algoritmo Heurístico na Otimização do Tempo de Operação de Relés de Sobrecorrente. In: SIEPE, 2019, Santana do Livramento. Anais SIEPE, 2019.

REFERÊNCIAS

ABYANEH, Hossein Askarian et al. **A new genetic algorithm method for optimal coordination of overcurrent relays in a mixed protection scheme with distance relays.** In: 2008 43rd International Universities Power Engineering Conference. IEEE, 2008. p. 1-5.

BANSAL, Jagdish Chand; DEEP, Kusum. **Optimization of directional overcurrent relay times by particle swarm optimization.** In: 2008 IEEE Swarm Intelligence Symposium. IEEE, 2008. p. 1-7.

BARZEGARI, Mostafa; BATHAEE, S. M. T.; ALIZADEH, Mohsen. **Optimal coordination of directional overcurrent relays using harmony search algorithm.** In: 2010 9th International Conference on Environment and Electrical Engineering. IEEE, 2010. p. 321-324.

BASTOS, Lucas Lara. **Otimização Bioinspirada aplicada na Localização de Robôs Móveis.** 2016. Dissertação (Mestrado) - Curso de Engenharia Elétrica, Universidade Federal de Juiz de Fora, Juiz de Fora, 2016.

BAZARAA, Mokhtar S.; JARVIS, John J.; SHERALI, Hanif D.. **Linear Programming and Network Flows.** 4. ed. Hoboken: John Wiley e Sons Ltd, 2010.

BEDEKAR, Prashant P.; BHIDE, Sudhir R.; KALE, Vijay S. **Coordination of overcurrent relays in distribution system using linear programming technique.** In: 2009 International Conference on Control, Automation, Communication and Energy Conservation. IEEE, 2009. p. 1-4.

BEDEKAR, Prashant P.; BHIDE, Sudhir R.; KALE, Vijay S. **Determining optimum TMS and PS of overcurrent relays using big-M method.** In: 2010 Joint International Conference on Power Electronics, Drives and Energy Systems & 2010 Power India. IEEE, 2010. p. 1-5. a.

BEDEKAR, Prashant P.; BHIDE, Sudhir R.; KALE, Vijay S. **Optimum coordination of overcurrent relays in distribution system using dual simplex method.** In: 2009 Second International Conference on Emerging Trends in Engineering & Technology. IEEE, 2009. p. 555-559. b.

BENABID, R. et al. **Considering the series compensation in optimal coordination of directional overcurrent protections using PSO technique.** In: 2013 IEEE Jordan

Conference on Applied Electrical Engineering and Computing Technologies (AEECT). IEEE, 2013. p. 1-6.

BIRLA, Dinesh, MAHESHWARI, Rudra P., H. O. **A New Nonlinear Directional Overcurrent Relay Coordination Technique, and Banes and Boons of Near-End Faults Based Approach.** IEEE Transactions on Power Delivery, v. 21. 2006.

BLACKBURN, J. Lewis; DOMIN, Thomas J.. **Protec: Principles and Applications.** 4. ed. Broken Sound Parkway: Taylor e Francis Group, 2006.

CAMINHA, Amadeu C.. **Introdução à Proteção dos Sistemas Elétricos.** São Paulo: Edgard Blücher Ltda, 1977.

CHAITANYA, A. V. K., ROHIT, J., SWATHIKA, O. V. **Optimum Coordination of Overcurrent Relays in Distribution Systems using Differential Evolution and Dual Simplex Methods.** International Conference on Computing Methodologies and Communication, 2017.

CHATTOPADHYAY, Bijoy, SACHDEV, M. S., SIDHU, T. S. **An on-line Relay coordination Algorithm for Adaptive Protection Using Linear Programming Technique.** IEEE Transactions on Power Delivery, v. 11, 1996.

CORRÊA, Rafael. **Otimização da Coordenação de Relés de Sobrecorrente Direcionais em Sistemas Elétricos de Potência Utilizando a Programação Inteira Binária.** 2012. 86 f. Dissertação (Mestrado) - Curso de Engenharia Elétrica, Universidade Federal de Santa Maria, Santa Maria, 2012.

DAMCHI, Yaser et al. **Optimal coordination of directional overcurrent relays in a microgrid system using a hybrid particle swarm optimization.** In: 2011 International Conference on Advanced Power System Automation and Protection. IEEE, 2011. p. 1135-1138.

DEEP, Kusum; BANSAL, Jagdish Chand. **Optimization of directional overcurrent relay times using Laplace Crossover Particle Swarm Optimization (LXPSO).** In: 2009 World congress on nature & biologically inspired computing (NaBIC). IEEE, 2009. p. 288-293.

DEHGHANPOUR, Ehsan et al. **Optimal coordination of directional overcurrent relays in microgrids by using cuckoo-linear optimization algorithm and fault current limiter.** IEEE Transactions on Smart Grid, v. 9, n. 2, p. 1365-1375, 2016.

DOS SANTOS, Jefferson. **Metaheurísticas Bio-Inspiradas Aplicadas em Problemas de Despacho Econômico de Carga**. 2020. Dissertação (Mestrado) - Curso de Engenharia Elétrica, Universidade Federal do Pampa, Alegrete, 2020.

EL-MESALLAMY, Mostafa et al. **Coordination of directional overcurrent relays using artificial bee colony**. 2013.

GHOGARE, Jagdish Madhukar; BAPAT, V. N. **Field based case studies on optimal coordination of overcurrent relays using Genetic Algorithm**. In: 2015 IEEE International Conference on Electrical, Computer and Communication Technologies (ICECCT). IEEE, 2015. p. 1-7.

GÜLEZ, Kayhan, YUMURTACI, Recep, UZUNOGLU, Mehmet. **The Control of Inverse Time-Overcurrent Relay By ANN (Artificial Neural Networks) for Automation of System. Optimization of Electrical and Electronic Equipments**, 1998.

HOROWITZ, Stanley H.; PHADKE, Arun G.. **Power System Relaying**. 4. ed. Chichester: John Wiley And Sons Ltd, 2013.

INSTITUTE OF ELECTRICAL AND ELECTRONICS ENGINEERS. **IEEE Std C37.110-1996**. IEEE Guide For The Application of Current Transformers Used for Protective Relaying Purposes. 1996.

INTERNATIONAL ELECTROTECHNICAL COMMISSION. **IEC 60255-151:2009**: Measuring relays and protection equipment - Part 151: Functional requirements for over/under current protection. 1 ed., 2009.

KINDERMANN, Geraldo. **Proteção de Sistemas Elétricos de Potência**. 2. ed. Florianópolis: Edição do Autor, 2005.

MADHUMITHA, R. et al. **Optimum Coordination of Overcurrent Relays using Dual Simplex and Genetic Algorithms**. International Conference on Computational Intelligence and Communication Networks, 2015.

MAMEDE FILHO, João; MAMEDE, Daniel Ribeiro. **Proteção de Sistemas Elétricos de Potência**. Rio de Janeiro: Livros Técnicos e Científicos Editora Ltda, 2011.

MANSOUR, M. M., MEKHAMER, S. F., EL-KHARBAWE, N. E. **A modified particle swarm optimizer for the coordination of directional overcurrent relays**. IEEE Transactions on Power Delivery, v. 22, 2007.

MARCOLINO, Matheus Henrique; LEITE, Jonatas Boas; MANTOVANI, Jose Roberto Sanches. **Optimal coordination of overcurrent directional and distance relays in meshed networks using genetic algorithm.** IEEE Latin America Transactions, v. 13, n. 9, p. 2975-2982, 2015.

MIRJALILI, Seyedali; MIRJALILI, Seyed Mohammad; LEWIS, Andrew. **Grey Wolf Optimizer.** Advances In Engineering Software, v. 69, p.46-61, 2014.

RAJPUT, V. N.; PANDYA, K. S.; JOSHI, Kevin. **Optimal coordination of Directional Overcurrent Relays using hybrid CSA-FFA method.** In: 2015 12th International Conference on Electrical Engineering/Electronics, Computer, Telecommunications and Information Technology (ECTI-CON). IEEE, 2015. p. 1-6.

RASHTCHI, Vahid; GHOLINEZHAD, Javad; FARHANG, Peyman. **Optimal coordination of overcurrent relays using Honey Bee Algorithm.** In: International Congress on Ultra Modern Telecommunications and Control Systems. IEEE, 2010. p. 401-405.

RAWAT, Ritesh; KALE, Vijay S.; GOKHALE, Sanjeev S. **Application of nature inspired metaheuristic techniques to overcurrent relay coordination.** In: 2016 Future Technologies Conference (FTC). IEEE, 2016. p. 130-136.

RIVAS, Angel Esteban L., PAREJA, Luis Alfonso G. **Coordination of Directional Overcurrent Relays that Uses an Ant Colony Optimization Algorithm for Mixed-variable Optimization Problems.** 2017.

RIVAS, Angel Esteban Labrador; PAREJA, Luis Alfonso Gallego. **Coordination of Directional Overcurrent Relays that Uses an Ant Colony Optimization Algorithm for Mixed-Variable Optimization Problems.** 2017

SANTOS, Eduardo Machado dos. **Proteção de Sistemas Elétricos de Potência.** Apostila utilizada no curso de Engenharia Elétrica, Centro Tecnológico de Alegrete, Universidade Federal do Pampa, Alegrete, 2019.

SHAH, Pratik, NANOTY, Archana S., RAJPUT, Vipul N. **Comparative Analysis of Different Optimizationn Methods for Optimal Coordination of Directional Overcurrent Relays.** International Conference on Electrical, Electronics, and Optimization Techniques, 2016.

SHIH, Meng Yen, SALAZAR, Carlos Alberto Castillo, ENRÍQUEZ, Arturo Conde. **Adaptive directional overcurrent relay coordination using ant colony optimisation.** Generation, Transmission e Distribution Journals. Pp. 2040-2049. v. 9. 2015.

SIMON, C. P.; BLUME, L. **Matemática para economistas.** Bookman, 2004. Disponível em: <http://br.norkind.ru/pdf-matem_tica_para_economistas_354640.html>. Acesso em: outubro de 2019.

SINGH, Dharmendra Kumar; GUPTA, S. **Optimal coordination of directional overcurrent relays: A genetic algorithm approach.** In: 2012 IEEE Students' Conference on Electrical, Electronics and Computer Science. IEEE, 2012. p. 1-4.

SINGH, Dharmendra Kumar; GUPTA, S. **Optimal coordination of directional overcurrent relays: A genetic algorithm approach.** In: 2012 IEEE Students' Conference on Electrical, Electronics and Computer Science. IEEE, 2012. p. 1-4.

SO, C. W. et al. **Application of Genetic Algorithm for Overcurrent Relay Coordination.** 1997.

SRIVASTAVA, Adhishree et al. **Optimal coordination of overcurrent relays using gravitational search algorithm with dg penetration.** In: IEEE Transactions on Industry Applications, v. 54, n. 2, p. 1155-1165, 2017.

THARAKAN, Kevin Isaac, SWATHIKA, O. V. **Optimum Coordination of using Overcurrent Relay using Firefly and Ant Colony Optimization Algorithm.** International Conference on Computing Methodologies and Communication. 2017.

URDANETA, Alberto J. et al. **Coordination of Directional Overcurrent Relay Timing Using Linear Programming.** IEEE Transactions on Power Delivery, v. 11, 1996.

URDANETA, Alberto J., NADIRA, Ramón, JIMÉNEZ, Luis G. Pérez. **Optimal Coordination of Directional Overcurrent Relays in Interconnected Power Systems.** IEEE Transactions on Power Delivery. v. 3, 1988.

URDANETA, Alberto J., PÉREZ, Luis G., RESTREPO, Harold. **Optimal Coordination of Directional Overcurrent Relays Considering Dynamic Changes in the Network Topology.** IEEE Transactions on Power Delivery, v. 12, 1997.

UTHITSUNTHORN, D.; PAO-LA-OR, P.; KULWORAWANICHPONG, T. **Optimal overcurrent relay coordination using artificial bees colony algorithm.** In: The 8th Electrical

Engineering/Electronics, Computer, Telecommunications and Information Technology (ECTI) Association of Thailand-Conference 2011. IEEE, 2011. p. 901-904.

WILLIS, H. Lee; RASHID, Muhammad H.. **Protective Relaying: Principles and Applications**. 3. ed. Broken Sound Parkway: Taylor e Francis Group, 2006.

WORTMANN, Lucas Leitão. **Proteção de Sistemas Elétricos Industriais Contra Sobrecorrentes**. 2016. 109 f. TCC (Graduação) - Curso de Engenharia Elétrica, Universidade Federal do Rio Grande do Sul, Porto Alegre, 2016.

Yang, Xin-She. **A New Metaheuristic Bat-Inspired Algorithm**. University of Cambridge. Luniver Press. 2010.

YANG, Xin-she. **Metaheuristic Algorithms**. 2. ed. Cambridge: Luniver Press, 2010.

ZANETTA JR, Luiz Cera. **Fundamentos de sistemas elétricos de potência**. Editora Livraria da Física, 2006.

ZEINELDIN, H. H.; EL-SAADANY, E. F.; SALAMA, M. M. A. **Protective relay coordination for micro-grid operation using particle swarm optimization**. In: 2006 Large Engineering Systems Conference on Power Engineering. IEEE, 2006. p. 152-157.