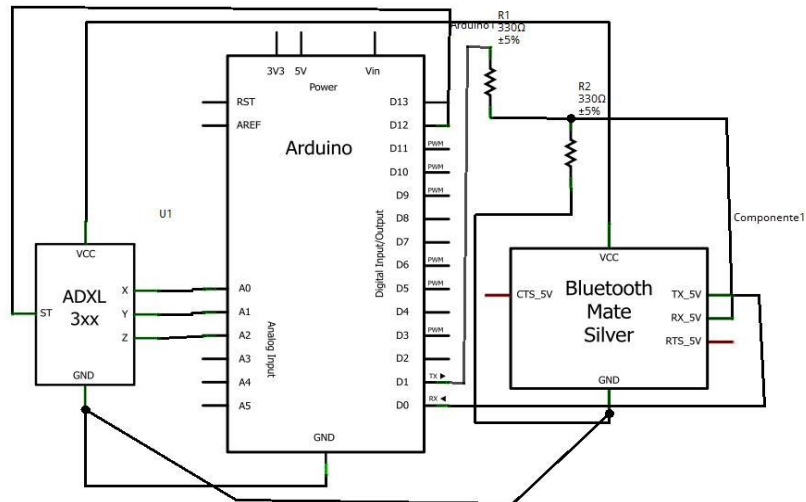
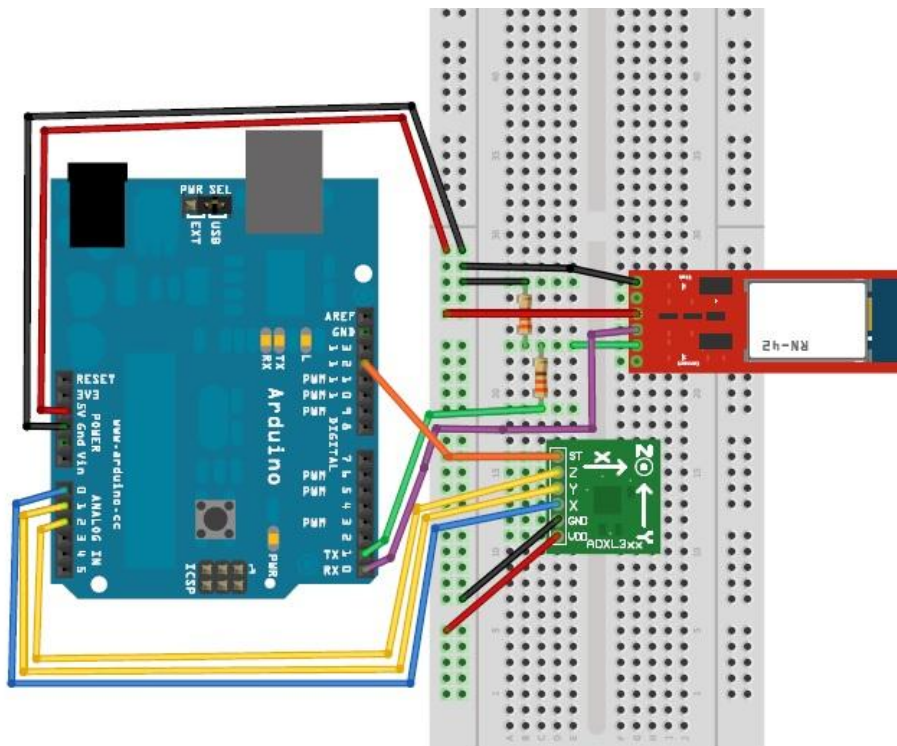


Esquema do circuito do Arduino com as ligações dos sensores Acelerômetro e módulo *Bluetooth*



Made with  Fritzing.org



Made with  Fritzing.org