

UNIVERSIDADE FEDERAL DO PAMPA

DIEGO ALVES GUTERRES PALMA

ESTUDO SOBRE MOTOR DE INDUÇÃO TRIFÁSICO COM ROTOR BOBINADO

**Bagé
2021**

DIEGO ALVES GUTERRES PALMA

ESTUDO SOBRE MOTOR DE INDUÇÃO TRIFÁSICO COM ROTOR BOBINADO

Trabalho de Conclusão de Curso apresentado ao curso de Engenharia de Energia da Universidade Federal do Pampa como requisito parcial à obtenção do Título de Bacharel em Engenharia de Energia.

Orientador: Prof. Dr. Carlos Sonier Cardoso do Nascimento.

**Bagé
2021**

Ficha catalográfica elaborada automaticamente com os dados fornecidos pelo(a) autor(a) através do Módulo de Biblioteca do Sistema GURI (Gestão Unificada de Recursos Institucionais).

P171m Palma, Diego Alves Guterres

ESTUDO SOBRE MOTOR DE INDUÇÃO TRIFÁSICO COM ROTOR
BOBINADO / Diego Alves Guterres Palma.

77 p.

Trabalho de Conclusão de Curso(Graduação)-- Universidade
Federal do Pampa, ENGENHARIA DE ENERGIA, 2021.

"Orientação: Carlos Sonier Cardoso do Nascimento".

1. Modelagem. 2. Simulação. 3. Motor de indução. 4. Rotor
bobinado. I. Título.



SERVIÇO PÚBLICO FEDERAL
MINISTÉRIO DA EDUCAÇÃO
Universidade Federal do Pampa

DIEGO ALVES GUTERRES PALMA

ESTUDO SOBRE MOTOR DE INDUÇÃO TRIFÁSICO COM ROTOR BOBINADO

Trabalho de Conclusão de Curso apresentado ao Curso de Engenharia de Energia da Universidade Federal do Pampa, como requisito parcial para obtenção do Título de Bacharel em Engenharia de Energia.

Trabalho de Conclusão de Curso defendido e aprovado em: 13/05/2021.

Banca examinadora:

Prof. Dr. Carlos Sonier Cardoso do Nascimento

Orientador

UNIPAMPA

Prof. Dr. Enoque Dutra Garcia

UNIPAMPA

Prof. Dr. Fabio Luis Tomm

UNIPAMPA



Assinado eletronicamente por **FABIO LUIS TOMM, PROFESSOR DO MAGISTERIO SUPERIOR**, em 13/05/2021, às 15:54, conforme horário oficial de Brasília, de acordo com as normativas legais aplicáveis.



Assinado eletronicamente por **CARLOS SONIER CARDOSO DO NASCIMENTO, PROFESSOR DO MAGISTERIO SUPERIOR**, em 26/05/2021, às 17:28, conforme horário oficial de Brasília, de acordo com as normativas legais aplicáveis.



Assinado eletronicamente por **ENOQUE DUTRA GARCIA, PROFESSOR DO MAGISTERIO SUPERIOR**, em 14/06/2021, às 11:31, conforme horário oficial de Brasília, de acordo com as normativas legais aplicáveis.



A autenticidade deste documento pode ser conferida no site https://sei.unipampa.edu.br/sei/controlador_externo.php?acao=documento_conferir&id_orgao_acesso_externo=0, informando o código verificador **0523311** e o código CRC **690AD301**.

Referência: Processo nº 23100.007808/2021-28 SEI nº 0523311

RESUMO

O presente trabalho tem como objetivo a análise do modelo proposto por livros e pela modelagem computacional do programa PSIM. Através de ensaios feitos no laboratório com o motor de indução trifásico com rotor bobinado, é encontrado os parâmetros internos do motor em questão. Após, os dados encontrados são adicionados na planilha eletrônica com as equações retiradas da literatura técnica e elaboradas tabelas e gráficos para a visualização e comparação. Vale lembrar que foram utilizadas resistências adicionais ao rotor para mudar as características internas do motor. Por fim se verifica a influência dessas resistências, deixando motor com quatro características diferentes e podem ser vistas as variações nos resultados através dos valores expressados em tabelas e elementos gráficos.

Palavras-chave: Motor de indução. Rotor bobinado. Modelagem. Simulação.

ABSTRACT

The present work aims to analyze the model proposed by books and computational modeling of the PSIM program. Through tests performed in the laboratory with the three-phase induction motor with wound rotor, the internal parameters of the motor at hand are found. Afterwards, the data found are added to an Excel table with the equations taken from the books and tables and graphs are made for visualization and comparison. It is worth remembering that rotor resistors were also used to change the internal characteristics of the motor. These resistors give the engine four different characteristics and the differences can be seen through the graphics.

Keywords: Induction motor. Wound rotor. Modeling. Simulation

LISTA DE FIGURAS

Figura 1 - Consumo de eletricidade anual.....	13
Figura 2 - Carcaça.....	17
Figura 3 - Caixa de ligação.....	18
Figura 4 - Tampa defletora.....	19
Figura 5 - Ventoinha.....	19
Figura 6 – Rotor gaiola de esquilo.....	20
Figura 7 - Estator.....	20
Figura 8 – Orientação dos campos magnéticos	21
Figura 9 – Demonstração das tensão trifásicas	22
Figura 10 - Circuito estator.....	24
Figura 11- Circuito rotor	25
Figura 12 - Circuito do rotor com simplificação	25
Figura 13 - Circuito do rotor simplificado	26
Figura 14 - Circuito equivalente do motor	26
Figura 15 - Ligação triângulo.....	27
Figura 16 - Ligação estrela.....	28
Figura 17 - Circuito ensaio a vazio	28
Figura 18 - Circuito ensaio a vazio final	29
Figura 19 – Diagrama de fluxo de potência de um motor.....	30
Figura 20 - Circuito de ensaio de rotor bloqueado	31
Figura 21 – Gráfico do conjugado por percentual de rotação	32
Figura 22 – Tabela de classificação do motor.....	33
Figura 23 – Placa motor	34
Figura 24 - Montagem experimento	34
Figura 25 - Conexão do motor.....	35
Figura 26 - Montagem do ensaio de rotor bloqueado.....	39
Figura 27 – Circuito equivalente caso 1	41
Figura 28 - Circuito equivalente caso 2	41
Figura 29 - Circuito equivalente caso 3	42

Figura 30 - Circuito equivalente caso 4	42
Figura 31 – Gráfico Corrente x Rotação para todos os casos.....	49
Figura 32 – Gráfico Rendimento x Rotação para todos os casos	49
Figura 33 – Gráfico Potência Ativa x Rotação para todos os casos.....	50
Figura 34 – Gráfico Potência no eixo x Rotação para todos os casos	50
Figura 35 – Gráfico Torque x Rotação para todos os casos	51
Figura 36 – Gráfico Fator de Potência x Rotação para todos os casos	51
Figura 37 – Gráfico Potência Reativa x Rotação para todos os casos.....	52
Figura 38 – Circuito realizado no Psim.....	53
Figura 39 – Parâmetros do motor.....	53
Figura 40 – Gráficos de corrente, torque e fator de potência no PSIM	54
Figura 41 – Valores em RMS	54
Figura 42 – Análise da corrente no caso 1	58
Figura 43 – Análise da corrente no caso 2.....	59
Figura 44 – Análise da corrente no caso 3.....	59
Figura 45 – Análise da corrente no caso 4.....	60
Figura 46 - Análise da potência ativa no caso 1	60
Figura 47 - Análise da potência ativa no caso 2.....	61
Figura 48 - Análise da potência ativa no caso 3.....	61
Figura 49 - Análise da potência ativa no caso 4.....	62
Figura 50 - Análise da potência no eixo no caso 1	62
Figura 51 - Análise da potência no eixo no caso 2.....	63
Figura 52 - Análise da potência no eixo no caso 3.....	63
Figura 53 - Análise da potência no eixo no caso 4.....	64
Figura 54 - Análise da potência reativa no caso 1.....	64
Figura 55 - Análise da potência reativa no caso 2.....	65
Figura 56 - Análise da potência reativa no caso 3.....	65
Figura 57 - Análise da potência reativa no caso 4.....	66
Figura 58 - Análise do torque no caso 1	66
Figura 59 - Análise do torque no caso 2.....	67
Figura 60 - Análise do torque no caso 3.....	67

Figura 61 - Análise do torque no caso 4.....	68
Figura 62 - Análise do fator de potência no caso 1	68
Figura 63 - Análise do fator de potência no caso 2	69
Figura 64 - Análise do fator de potência no caso 3	69
Figura 65 - Análise do fator de potência no caso 4	70
Figura 66 - Análise do rendimento no caso 1	70
Figura 67 - Análise do rendimento no caso 2	71
Figura 68 - Análise do rendimento no caso 3	71
Figura 69 - Análise do rendimento no caso 4	72

LISTA DE TABELAS

Tabela 1 – Medições e calculos da resistência do estator do rotor	36
Tabela 2 – Dados adquiridos ensaio à vazio do caso 1	36
Tabela 3 - Dados adquiridos ensaio à vazio do caso 2	37
Tabela 4 - Dados adquiridos ensaio à vazio do caso 3	37
Tabela 5 - Dados adquiridos ensaio à vazio do caso 4	37
Tabela 6 – Perdas e impedância equivalente de todos os casos.....	38
Tabela 7 – Dados adquiridos do ensaio com rotor bloqueado caso 1	39
Tabela 8 - Dados adquiridos do ensaio com rotor bloqueado caso 2.....	39
Tabela 9 - Dados adquiridos do ensaio com rotor bloqueado caso 3.....	40
Tabela 10 - Dados adquiridos do ensaio com rotor bloqueado caso 4.....	40
Tabela 11 – Resultados dos calculos de todos os casos	40
Tabela 12 – Tabela de simulação Excel do caso 1	43
Tabela 13 – Tabela de simulação Excel do caso 2	44
Tabela 14 – Tabela de simulação Excel do caso 3	45
Tabela 15 - Tabela de simulação Excel do caso 4	47
Tabela 16 – Dados encontrados para o caso 1	55
Tabela 17 - Dados encontrados para o caso 2.....	55
Tabela 18 - Dados encontrados para o caso 3.....	55
Tabela 19 - Dados encontrados para o caso 4.....	56
Tabela 20 – Dados encontrados no ensaio in loco para o caso 1	56
Tabela 21 – Dados encontrados no ensaio in loco para o caso 2	56
Tabela 22 - Dados encontrados no ensaio in loco para o caso 3.....	57
Tabela 23 - Dados encontrados no ensaio in loco para o caso 4.....	57

SUMÁRIO

1 INTRODUÇÃO	13
2 OBJETIVOS	16
3 REFERENCIAL TEÓRICO	17
3.1 Princípio de funcionamento de um motor de indução com o rotor inicialmente em repouso	21
3.2 Escorregamento	23
3.3 Circuito equivalente	23
3.4 Medições	26
3.4.1 Ensaio a vazio	27
3.4.2 Ensaio rotor bloqueado	31
4 OBTENÇÃO DO CIRCUITO EQUIVALENTE	34
4.1 Conexões	35
4.2 Ensaio à vazio	36
4.3 Ensaio rotor bloqueado	38
5 RESULTADOS TEÓRICOS E COMPUTACIONAIS	42
5.1 Resultados Teóricos	42
5.2 Resultados Computacionais (Psim)	52
5.3 Resultados do ensaio <i>in loco</i>	56
6 Análise comparativa	58
7 DISCUSSÃO	67
REFERÊNCIAS	68
APÊNDICE A – Artigo sobre Modelagem de um motor de indução trifásico com rotor bobinado	69

1 INTRODUÇÃO

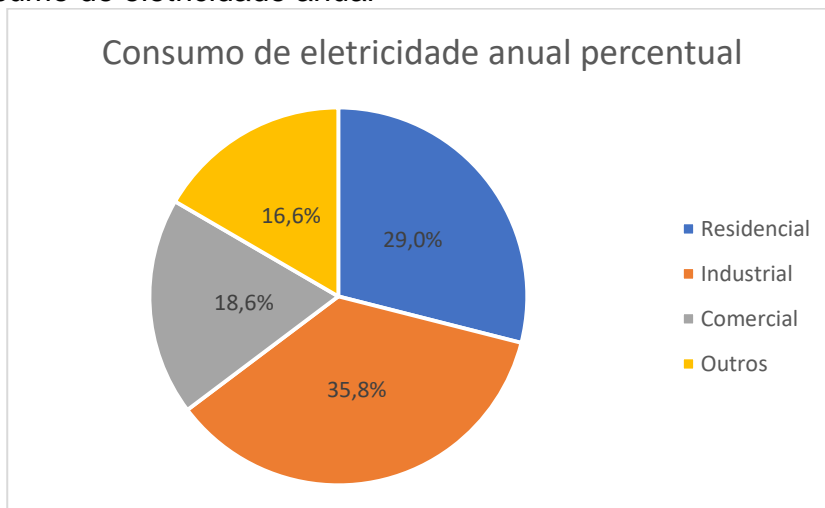
Um dos motores elétricos mais comuns usados na maioria das aplicações é conhecido como motor de indução. Este motor também é chamado de motor assíncrono porque opera a uma velocidade menor que sua velocidade síncrona. Velocidade síncrona é a velocidade de rotação do campo magnético em uma máquina rotativa e depende da frequência e do número de polos da máquina.

Um motor de indução sempre opera a uma velocidade menor que a velocidade síncrona porque o campo magnético giratório que ocorre no estator gera fluxo no rotor que fará com que o rotor gire, mas devido ao atraso da corrente de fluxo no rotor com fluxo de corrente no estator, o rotor nunca atingirá sua velocidade de rotação do campo magnético, isto é, a velocidade síncrona.

Segundo Chapman (2013, p. 309) “Há dois tipos diferentes de rotores de motor de indução, que podem ser colocados no interior do estator. Um deles é denominado *rotor gaiola de esquilo* e o outro é denominado *rotor bobinado*.”

Atualmente o consumo de eletricidade no Brasil se dá grande parte por indústrias embora a classe residencial tenha uma boa participação no consumo. E dentro da área industrial o maior consumidor nessa classe são os motores, e esse será o foco do trabalho. Abaixo na figura 1 podemos ver o percentual de consumo de cada classe.

Figura 1 - Consumo de eletricidade anual



Fonte: Adaptado de EPE, 2018

De acordo com Chapman (2013) as máquinas de indução com rotor bobinado possuem enrolamentos ligados em Y que são ligados a anéis no eixo do motor, com isso podemos mudar suas características de velocidade do motor versus conjugado. Por possuírem partes moveis como anéis e escovas há um desgaste maior que nos motores com gaiola e, portanto, um custo maior em sua manutenção, além de ser mais caro devido a construção do rotor.

Neste trabalho de pesquisa será investigado a modelagem teórica (planilha eletrônica) e computacional (PSIM) de uma máquina com rotor bobinado que será confrontado dados experimentais através de ensaios com modelagem computacional em que se busca verificar o modelo proposto, essa modelagem será disponibilizada ao professor para que possa fazer a utilização em aulas.

A modelagem de motores elétricos de indução visa proporcionar informações sobre a operação destes em diversos cenários, sem a necessidade de testes de bancada ou em loco para determinação de faixa de operação, eficiência e até mesmo possíveis falhas.

Tanto o modelo teórico de Leitzke (2020) quanto o modelo computacional de Pineiro (2019) evitam riscos que podem ocorrer durante os ensaios práticos, tanto por alguma falha do motor ou conexão equivocada dos terminais por falha humana. Estes modelos serão utilizados em aulas de Conversão Eletromecânica de Energia I e II que possibilitam um melhor entendimento e compreensão do conteúdo, como os princípios e fundamentos dos motores de indução trifásico.

A metodologia foi em um primeiro momento mostrar os componentes construtivos de um motor e depois feito a explicação do princípio de funcionamento de um motor, a partir disso é mostrado todos os cálculos necessários retirados dos livros sobre máquinas elétricas como Fitzgerald (2006), Chapman (2013), entre outros. Em sequência são feitos os ensaios que são mostrados nos livros para encontrar o circuito equivalente do motor, logo após termos os dados do circuito, é preparado uma tabela com todas as equações levantadas dos livros, onde são colocados os dados na tabela para levantar as curvas de potência, fator de potência, rendimento e etc.

A modelagem computacional foi realizada após os ensaios experimentais para que pudesse retirar os dados dos mesmos pontos e pudessem ser comparados. Após todas curvas serem levantadas são colocadas o ensaio experimental, a modelagem no Excel e a modelagem computacional do Psim, em uma tabela e comparado caso a caso.

2 OBJETIVOS

Este trabalho busca determinar as características elétricas do motor de indução trifásicos encontrado no laboratório 1105 do curso de Engenharia de Energia da Universidade Federal do Pampa campus Bagé. Como os seguintes objetivos:

- Realização de ensaios práticos nos motores de indução com rotor bobinado.
- Determinação dos parâmetros elétricos nominais de operação do motor de indução.
- Elaboração de um modelo matemático para simulação computacional.
- Validação do modelo proposto com o motor de indução com rotor bobinado.

3 REFERENCIAL TEÓRICO

O campo magnético é o que faz com que as máquinas elétricas rotativas funcionem. Logo, pelo experimento de Oersted, sabe-se que um fio conduzindo corrente elétrica cria um campo magnético em sua periferia, quando esta é variável tem-se um campo magnético também variável. E, também, sabe-se que um condutor elétrico em movimento e imerso em um campo magnético constante, induz uma corrente neste condutor que cria um campo magnético oposto ao campo que o criou (GUTIERRES, 2018).

Assim, um motor é composto por várias partes, a seguir são mostradas as principais partes de um motor (CATALOGO WEG, 2021). As imagens abaixo não são do motor estudado, as imagens são de peças de motores desmontadas encontrados no laboratório.

Carcaça: Mostrada na Figura 2, normalmente construído em ferro ou outro metal de acordo com sua utilização. Serve como suporte para o estator, possui ranhuras para que tenha o resfriamento do mesmo, fazendo com que o motor não sobreaqueça e perca rendimento.

Figura 2 - Carcaça

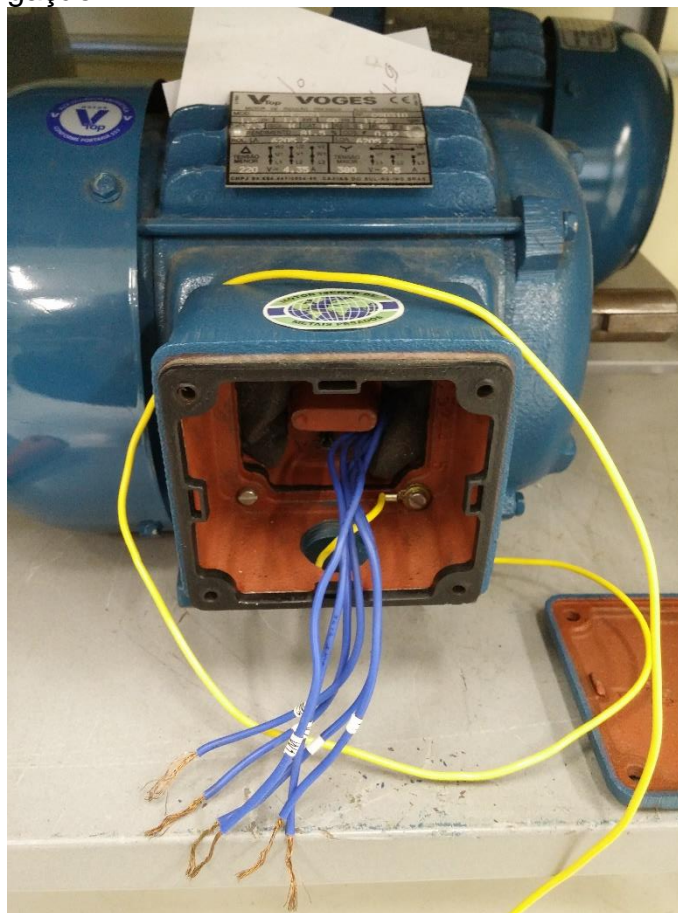


Fonte: Autor, 2021

Tampa traseira e dianteira: serve para o fechamento da carcaça evitando a entrada de sujeira na parte elétrica, faz o suporte do eixo do motor com dois rolamentos, um dianteiro e outro traseiro.

Caixa de ligação: acoplada na carcaça e possui terminais de ligação, podendo ser 6, 9 ou até 12 terminais, para que se possa fazer a ligação em estrela, triangulo, dupla-estrela ou duplo-triangulo conforme mostrado na Figura 3.

Figura 3 - Caixa de ligação



Fonte: Autor, 2021

Tampa defletora: Esta tampa é responsável por permitir a circulação de ar no motor, fazendo o resfriamento do mesmo podendo ser vista na Figura 4.

Figura 4 - Tampa defletora



Fonte: Autor, 2021

Ventoinha: é um ventilador que é conectado no eixo do motor na parte traseira, que faz com que o ar seja forçado para dentro da tampa defletora, onde é direcionado para as ranhuras da carcaça mostrado abaixo na Figura 5.

Figura 5 - Ventoinha



Fonte: Autor, 2021

Rotor: Ele pode ser de vários tipos, rotor bobinado, rotor gaiola de esquilo, rotor com imãs permanentes, é a parte que faz o eixo girar, onde é criado o campo magnético visto na Figura 6.

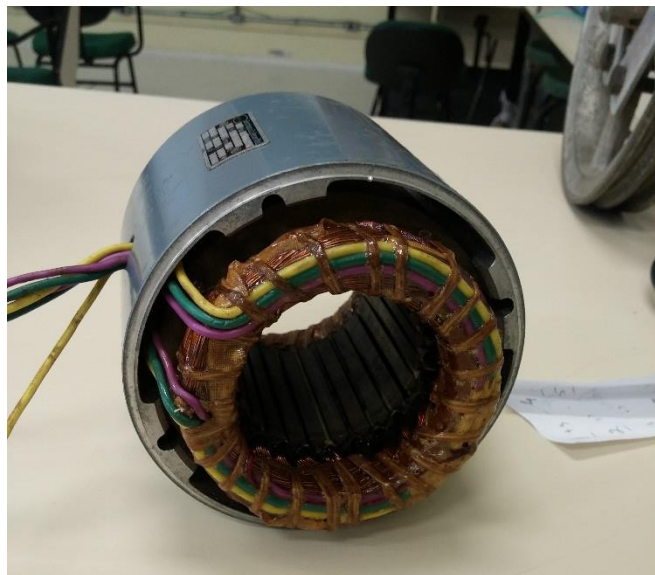
Figura 6 – Rotor gaiola de esquilo



Fonte: Autor, 2021

Estator: parte que é presa na carcaça, possui várias chapas metálicas finas prensadas para diminuir as perdas por corrente de fuga. Possui o bobinado nas ranhuras das chapas onde são ligadas a rede elétrica para criar o campo magnético como visto a seguir na Figura 7.

Figura 7 - Estator

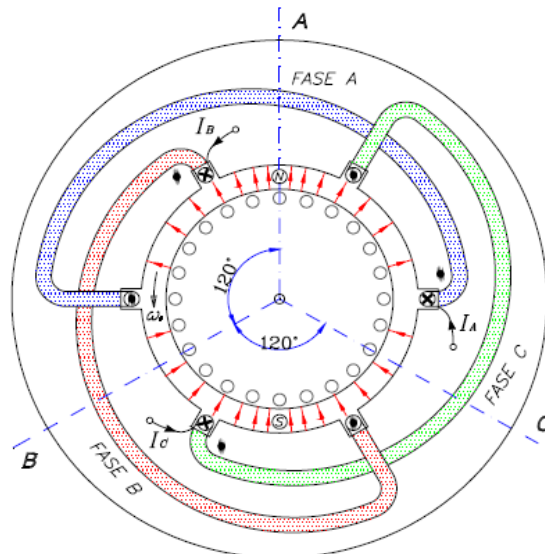


Fonte: Autor, 2021

3.1 Princípio de funcionamento de um motor de indução com o rotor inicialmente em repouso

Ao ligar o motor com a tensão de alimentação trifásica é criada uma corrente no estator, esta corrente é alta pois só existe a resistência do material condutor em um primeiro momento, logo essa corrente gera um campo magnético que varia de acordo com a frequência da tensão de alimentação. Em se tratando de um motor trifásico tem-se campos magnéticos com diferentes intensidades deslocados entre si de 120° (GUTIERRES, 2018). Como mostrado na Figura 8.

Figura 8 – Orientação dos campos magnéticos



Fonte: PEA – 3404 (pg. 52)

Tendo que a força resultante do campo será:

$$F_{resultante} = F_a + F_b + F_c \quad (3.1)$$

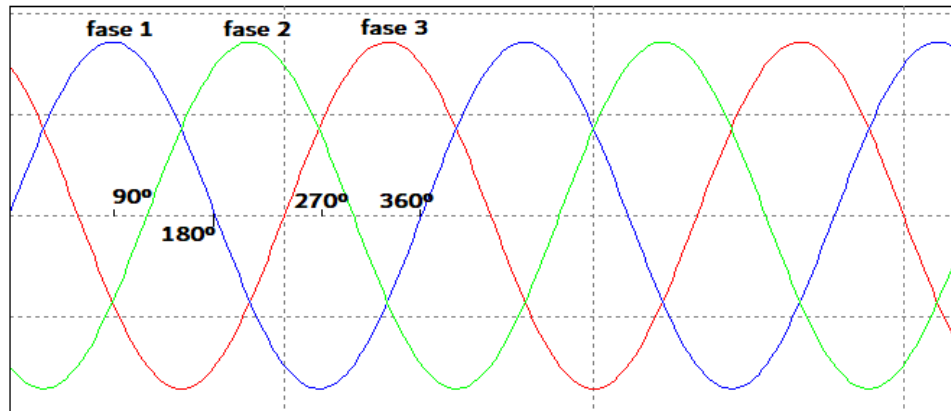
Quando a tensão estiver no ponto máximo, corrente também estará em seu pico, logo o campo magnético também estará em seu pico.

$$F_a = F_{max} \cos(\omega t) \quad (3.2)$$

$$F_b = F_{max} \cos(\omega t + 120^\circ) \quad (3.3)$$

$$F_c = F_{max} \cos(\omega t - 120^\circ) \quad (3.4)$$

Figura 9 – Gráfico da tensão em relação ao tempo



Fonte: Simulação no Psim feita pelo Autor, 2021

Supondo-se o ponto inicial no tempo 0 e fazendo-se as substituições das equações 3.2, 3.3 e 3.4 na equação principal 3.1 obtemos o seguinte resultado:

$$F_{resultante} = F_{max} \cos(\omega t) \angle 0^\circ + F_{max} \cos(\omega t + 120^\circ) \angle 120^\circ + F_{max} \cos(\omega t - 120^\circ) \angle -120^\circ$$

$$F_{resultante} = F_{max} \cos(0) \angle 0^\circ + F_{max} \cos(120^\circ) \angle 120^\circ + F_{max} \cos(-120^\circ) \angle -120^\circ$$

$$F_{resultante} = F_{max} \angle 0^\circ - 0,5F_{max} \angle 120^\circ - 0,5F_{max} \angle -120^\circ$$

$$F_{resultante} = 1,5F_{max}$$

A velocidade do campo magnético girante se dá através frequência da rede elétrica e pode ser dada pela equação:

$$n_s = \frac{120f_1}{p} \text{ rpm} \quad (3.5)$$

Onde

p = número de pares de polos

f_1 = frequência da rede (hertz)

3.2 Escorregamento

Pode-se verificar que um motor nunca chega na sua velocidade síncrona, esse fato se dá ao escorregamento representado pela letra s onde a equação do escorregamento é:

$$s = \frac{n_s - n}{n_s}$$

Onde:

n = velocidade do rotor

n_s = velocidade síncrona

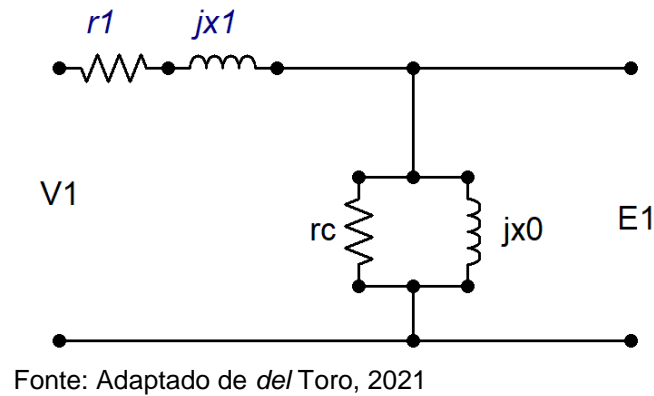
Como dito por Del Toro (1991, p.143) “a velocidade do rotor não pode nunca ser igual à velocidade síncrona”.

3.3 Circuito equivalente

Para obtenção do circuito equivalente, a rede elétrica deve estar equilibrada. O circuito equivalente de uma máquina de indução é semelhante à de um transformador, entre as diferenças o motor é uma máquina girante e um transformador, não. Um transformador pode ou não existir um entreferro (espaço entre o material ferromagnético) no núcleo. Porém, no motor é obrigatório o GAP para que possa haver a rotação do rotor. O estator é considerado o enrolamento primário do transformador e o rotor é o enrolamento secundário.

Abaixo é mostrado o circuito equivalente do estator na Figura 10 e o circuito do rotor.

Figura 10 - Circuito estator completo



O circuito do estator é semelhante ao primário do transformador, neste é aplicado uma tensão aos terminais do motor, mas a tensão induzida no rotor é menor e proporcional ao valor de escorregamento.

O circuito do rotor é similar ao secundário do transformador, também. Porém, a reatância do rotor (jx_2) muda conforme o escorregamento do motor. A influência se dá na reatância pois esta depende da frequência da tensão no rotor sendo demonstrado abaixo.

$$jx_2 = j(2\pi f_r L_r) \quad (3.6)$$

Onde:

L_r = indutância do rotor

f_r = frequência relativa da tensão induzida no rotor

Como a frequência relativa da tensão induzida no rotor (f_r) depende do escorregamento (s), podemos relacionar a frequência síncrona da rede (f_s) com o escorregamento (s).

$$f_r = s f_s \quad (3.7)$$

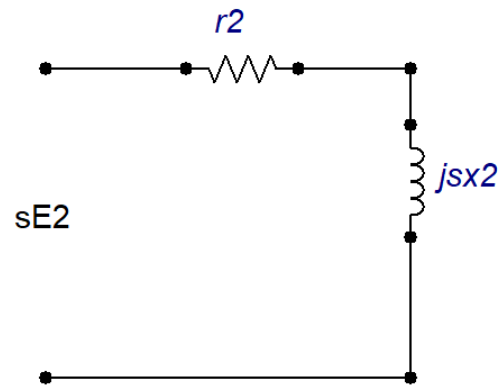
$$jx_2 = j(2\pi f_r L_r) \quad (3.8)$$

Substituindo a equação 3.7 na equação 3.8 ficamos com a seguinte equação:

$$jx_2 = j(2\pi s f_s L_r) = jsx_2 \quad (3.9)$$

Com isso o circuito do rotor pode ser apresentado abaixo na Figura 11.

Figura 11- Circuito rotor



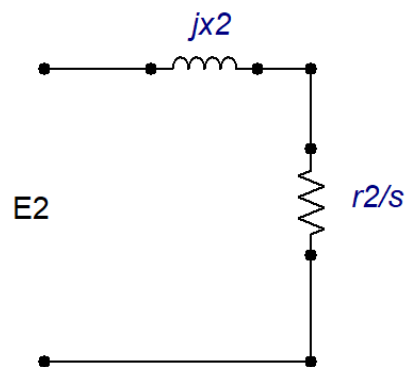
Fonte: Adaptado de del Toro, 2021

Baseado no circuito do rotor e sabendo que existe uma corrente (I_2), pode-se simplificar o circuito (DEL TORO, 1999) sendo mostrado abaixo Figura 12 .

$$sE_2 = I_2 (r_2 + jsx_2) \quad (3.10)$$

$$E_2 = I_2 \left(\frac{r_2}{s} + jx_2 \right) \quad (3.11)$$

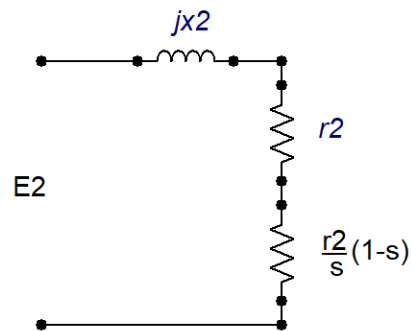
Figura 12 - Circuito do rotor com simplificação



Fonte: Adaptado de del Toro, 2021

Pode-se, ainda, separar a resistência do rotor em uma parte invariável e outra variável nos deixando com o circuito equivalente mostrado abaixo Figura 13.

Figura 13 - Circuito do rotor simplificado



Fonte: Adaptado de *del Toro*, 2021

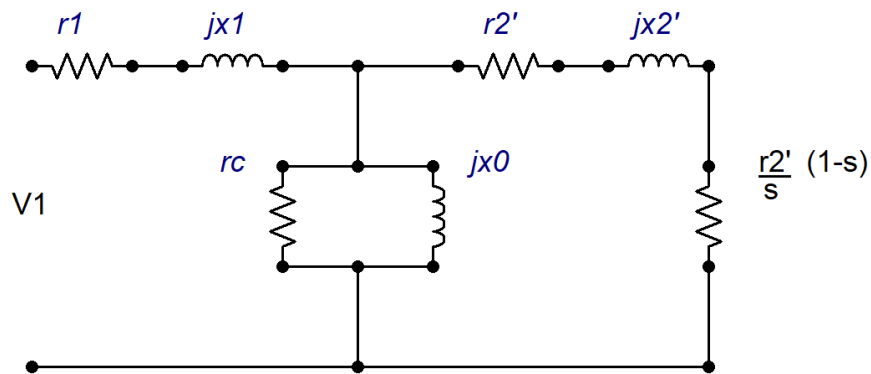
Após obtenção do circuito do rotor, refletisse-o ao primário.

$$E'_2 = aE_2 = E_1 \quad (3.12)$$

$$i'_2 = \frac{i_2}{a} \quad (3.13)$$

$$Z'_r = a^2 Z_r = a^2 \left(r_2 + \frac{r_2}{s} (1-s) + jx_2 \right) \quad (3.14)$$

Figura 14 - Circuito equivalente do motor



Fonte: Adaptado de *del Toro*, 2021

3.4 Medições

Depois de equacionado o circuito equivalente de um motor de indução, realiza-se dois ensaios para determinar seus parâmetros. Estes ensaios denominam-se: o ensaio a vazio e o ensaio de rotor bloqueado. As resistências do estator são medidas.

3.4.1 Ensaio a vazio

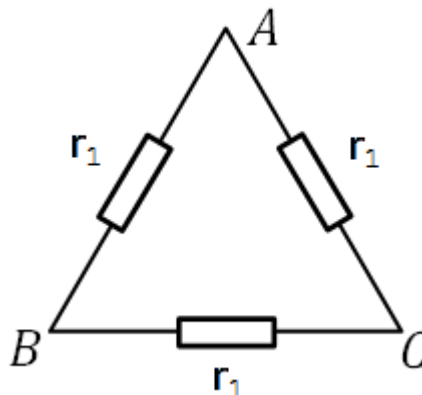
O ensaio a vazio de um motor de indução fornece informações sobre as perdas em funcionamento e sua corrente de magnetização. Como não existe carga no eixo do motor, a única potência consumida será para suprir as perdas mecânicas (atrito e ventilação). A resistência do estator pode ser medida com um multímetro, mas deve-se ter cuidado com a ligação do motor que pode ser em triângulo(Δ) ou estrela(Y).

Para um motor ligado em triângulo (Figura 15) é medida a resistência (R_m) nos pontos A e C da resistência do motor (r_1) será a seguinte:

$$R_m = \frac{2r_1r_1}{2r_1+r_1} = \frac{2r_1^2}{3r_1} \quad (3.15)$$

$$r_1 = \frac{3R_m}{2} \quad (3.16)$$

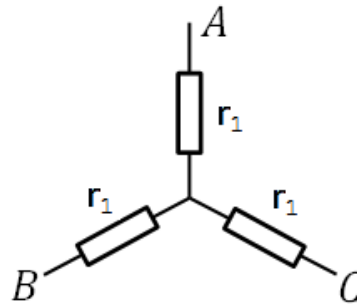
Figura 15 - Ligação triângulo



Fonte: Autor, 2021

Já para um motor ligado em estrela (Figura 16) é medida a resistência (R_m) nos pontos A e C temos que a resistência do motor (r_1) será:

Figura 16 - Ligação estrela

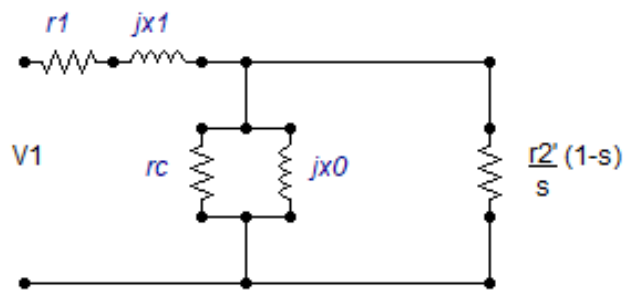


Fonte: Autor, 2021

$$r_1 = \frac{R_m}{2} \quad (3.17)$$

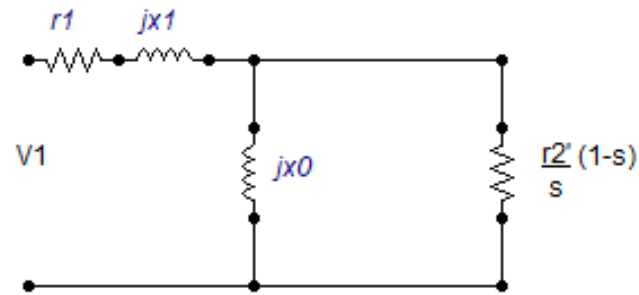
Para o ensaio a vazio, também, mede-se a tensão de fase e a corrente do motor, encontrando-se assim a potência de entrada (P_{ent}). O escorregamento do motor então se aproxima de zero, pois não há carga no eixo do motor, o que permite simplificar o circuito equivalente mostrado na Figura 14. Assim, com o escorregamento próximo de zero, tem-se que a resistência variável assume um valor muito grande e pode-se concluir que a resistência invariável e a reatância do rotor são pequenas e podemos retirá-las para simplificarmos os cálculos. As perdas no cobre do rotor são desprezadas por possuir uma corrente muito baixa no rotor, neste ensaio.

Figura 17 - Circuito ensaio a vazio



Fonte: Autor, 2021

Figura 18 - Circuito ensaio a vazio final



Fonte: Autor, 2021

$$P_{ent} = P_{PCE} + P_{núcleo} + P_{AeV} + P_{div} \quad (3.18)$$

Onde:

P_{PCE} = Potência de perdas no cobre do estator

$P_{núcleo}$ = Potência de perdas no núcleo

P_{AeV} = Potência de perdas por atrito e ventilação

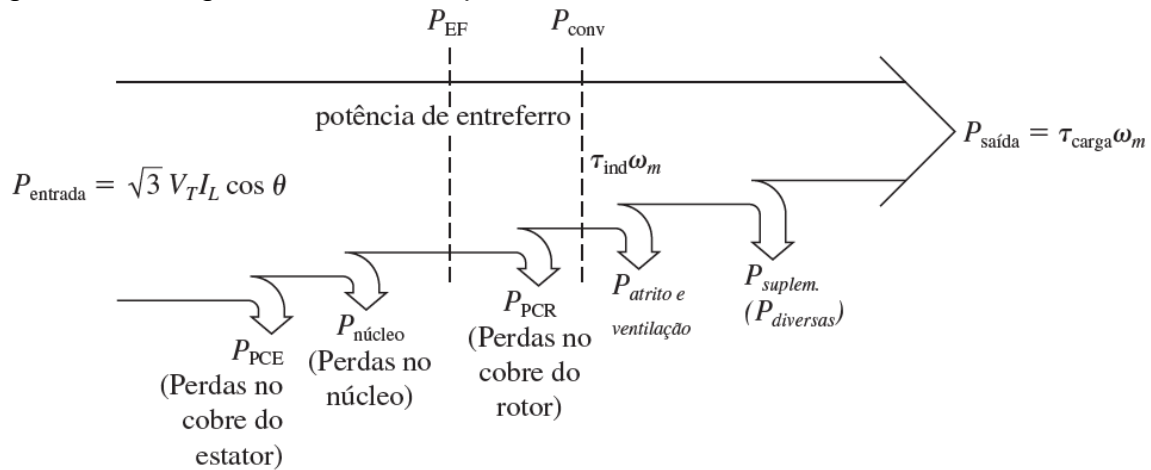
P_{div} = Potência de perdas diversas

A potência de perdas rotacionais do motor (P_{rot}) são:

$$P_{rot} = P_{núcleo} + P_{AeV} + P_{div} \quad (3.19)$$

Quanta maior a velocidade de um motor de indução, maiores serão as perdas por atrito, ventilação e suplementares. Por outro lado, quanto maior for a velocidade do motor (até n_{sinc}), menores serão suas perdas no núcleo. Portanto, essas três categorias de perdas são algumas vezes combinadas e denominadas perdas rotacionais. (CHAPMAN, 2013, p. 322).

Figura 19 – Diagrama de fluxo de potência de um motor



Fonte: Chapman (2013, p.322)

Substituindo a equação 3.19 na equação 3.18 temos:

$$P_{\text{ent}} = P_{PCE} + P_{\text{rot}} \quad (3.20)$$

As perdas no cobre do estator são apresentadas pela corrente medida e pela resistência medida dada na equação a seguir.

$$P_{PCE} = I^2 r_1 \quad (3.21)$$

Com isso a impedância do circuito equivale a aproximadamente

$$|Z_{eq}| = \frac{V_1}{I_1} = X_1 + X_0 \quad (3.22)$$

Onde:

V_1 = tensão de fase

I_1 = corrente de linha

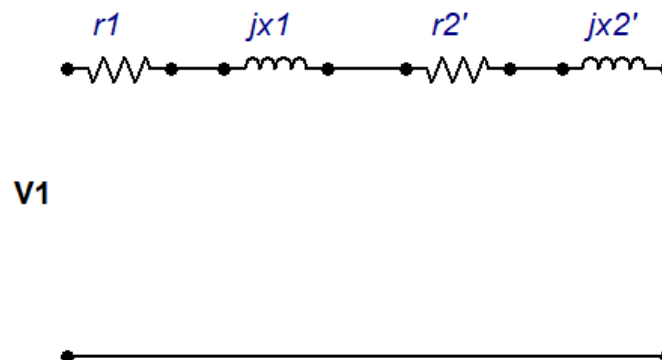
Sendo possível medir X_1 e X_0 facilmente.

3.4.2 Ensaio rotor bloqueado

O ensaio de rotor bloqueado, como o nome já diz, consiste em travar o eixo do motor não deixando que exista a rotação do mesmo e, então, a velocidade do rotor é zero, portanto, o escorregamento possui valor unitário. Isso faz com que a corrente do motor seja muito maior do que a corrente nominal, por isso são utilizadas tensões menores neste ensaio para que não queime o motor.

Com isto, a resistência do circuito do rotor será mínima, o que fará com que a corrente do rotor seja muito maior que a corrente de magnetização do circuito podendo ser retirado do circuito equivalente, resultando o seguinte circuito da Figura 20.

Figura 20 - Circuito de ensaio de rotor bloqueado



Fonte: Autor, 2021

Caso a corrente seja medida nas três fases, realiza-se a média das correntes, caso não seja, utiliza-se a corrente adquirida referente a uma fase. E com a tensão de linha medida, procedem-se os cálculos com a equação abaixo.

$$|Z_{RB}| = \frac{V_{\phi}}{I_A} = \frac{V_T}{\sqrt{3}I_A} \quad (3.23)$$

Onde:

Z_{RB} = Impedância de rotor bloqueado

V_{ϕ} = Tensão de fase

V_T = Tensão de linha

I_A = Corrente medida de fase

Com a potência de entrada (P_{ent}) medida no wattímetro, encontra-se o ângulo da impedância (θ) através da equação abaixo.

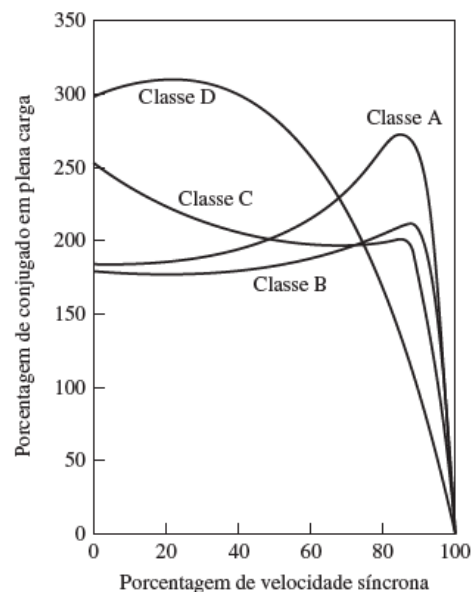
$$\theta = \arccos \frac{P_{ent}}{\sqrt{3}V_T I_A} \quad (3.24)$$

Através do ângulo da impedância, calcula-se o r_2 com a equação a seguir:

$$R_{RB} = Z_{RB} \cos(\theta) = r_1 + r_2 \quad (3.25)$$

Assim, encontra-se r_2 pois r_1 é medido anteriormente e para encontrar a reatância equivalente (X_{RB}), deve-se saber a classe do motor que está sendo investigada, na Figura 21 pode-se descobrir isso.

Figura 21 – Gráfico do conjugado por percentual de rotação



Fonte: Chapman (2013, p.347)

Sabendo a classe do motor pode-se encontrar na Figura 22 a distribuição empírica de reatâncias do motor, reatância do estator (X_1) e a reatância do rotor (X_2).

Figura 22 – Tabela de classificação do motor

Classe de motor	Descrição	Fração de $X_1 + X_2$	
		X_1	X_2
A	Conjugado de partida normal, corrente de partida normal	0,5	0,5
B	Conjugado de partida normal, corrente de partida baixa	0,4	0,6
C	Conjugado de partida elevado, corrente de partida baixa	0,3	0,7
D	Conjugado de partida elevado, escorregamento elevado	0,5	0,5
Rotor bobinado	Desempenho varia segundo a resistência do rotor	0,5	0,5

Fonte: Fitzgerald (2006, p.322)

Portanto, sabe-se que a reatância do estator (X_1) e a reatância do rotor (X_2) serão iguais e, logo, divide-se X_{RB} por 2

$$X_{RB} = Z_{RB} \text{sen}(\theta) \quad (3.26)$$

$$X_1 = X_2 = \frac{X_{RB}}{2} \quad (3.27)$$

4 OBTENÇÃO DO CIRCUITO EQUIVALENTE

Os ensaios foram realizados no laboratório com um motor trifásico em que sua placa pode ser verificada na

Figura 23. Logo, pode-se observar a bancada utilizada com a ligações feitas na f

Figura 24.

Figura 23 – Placa motor



Fonte: Autor, 2021

Figura 24 - Montagem experimento

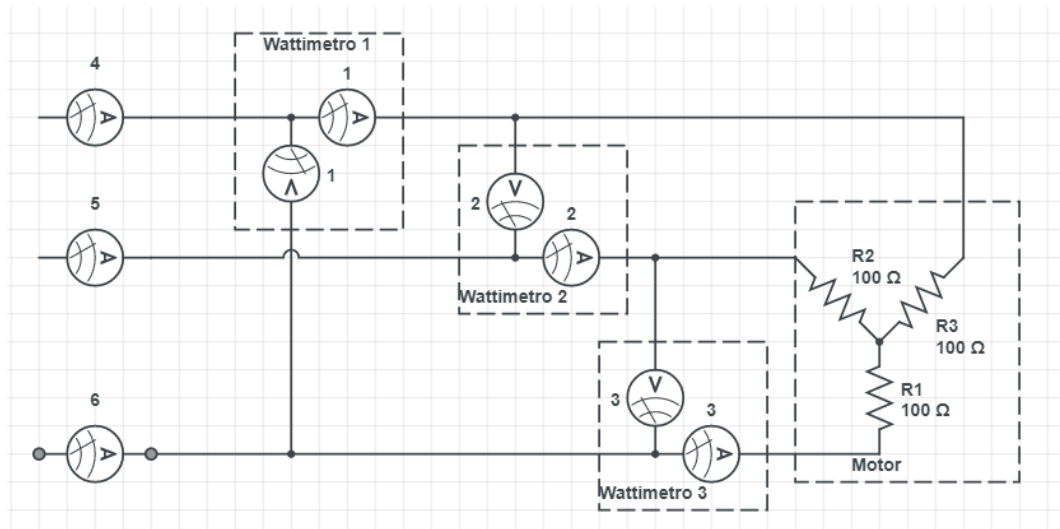


Fonte: Autor, 2021

4.1 Conexões

Para melhor visualização da montagem do circuito, abaixo na Figura 25 pode-se verificar que o motor está conectado em Y e pode-se ver como os instrumentos foram conectados.

Figura 25 - Conexão do motor



Fonte: Autor, 2021

Como o motor estava com ligação em Y a medida da resistência nos mostra a soma das duas resistências (série) entre os dois pontos, então foi calculado a média das resistências medidas e logo após foi dividida por 2, obtendo o resultado da resistência monofásica na Tabela 1.

Tabela 1 – Medições e calculos da resistência do estator do rotor

Resistências em série	1 e 2	1 e 3	2 e 3
R(Ω)	8,6	8,5	8,5
R média(Ω)	8,533333333		
R monofásica (Ω)	4,266666667		

Fonte: Autor, 2021

4.2 Ensaio à vazio

Foram realizados 4 ensaios a vazio para a obtenção dos circuitos equivalentes de acordo com as resistências adicionadas ao rotor, o primeiro caso sem adição de resistência no rotor, segundo caso com a adição de uma resistência de $2,85\Omega$, terceiro caso com uma adição de uma resistência de $5,53\Omega$ e o quarto caso com a adição de uma resistência de $8,03\Omega$. As tabelas a seguir mostram os dados obtidos durante os ensaios. Foi calculado a potência aparente através da multiplicação da corrente pela tensão e a potência reativa através da raiz da soma do quadrado das potências aparente e ativa.

Tabela 2 – Dados adquiridos ensaio à vazio do caso 1

Linhas	I(A)	Vfn(V)	P(W)	S(VA)	Q(VAr)
A	2,18	123	48	268,14	263,80
B	1,82	120,6	30	219,49	217,43
C	1,93	120,5	17	232,56	231,94
Médias	1,97	124,36	31,66		

Fonte: Autor, 2021

Tabela 3 - Dados adquiridos ensaio à vazio do caso 2

Linhas	I(A)	Vfn(V)	P(W)	S(VA)	Q(VAr)
A	2,02	123,4	32	249,26	247,20
B	1,95	122	28	237,9	236,24
C	1,99	122,6	39	243,97	240,83
Médias	1,98	122,66	33		

Fonte: Autor, 2021

Tabela 4 - Dados adquiridos ensaio à vazio do caso 3

Linhas	I(A)	Vfn(V)	P(W)	S(VA)	Q(VAr)
A	2	123,1	33	246,2	243,97
B	1,93	121,5	28	234,49	232,81
C	1,96	122,1	39	239,31	236,11
Médias	1,96	122,23	33,33		

Fonte: Autor, 2021

Tabela 5 - Dados adquiridos ensaio à vazio do caso 4

Linhas	I(A)	Vfn(V)	P(W)	S(VA)	Q(VAr)
A	2,04	123,6	34	252,14	249,84
B	1,96	122	29	239,12	237,35
C	1,99	122,1	38	242,97	239,98
Médias	1,99	122,56	33,66		

Fonte: Autor, 2021

Através da equação (3.21) encontra-se as perdas do cobre utilizando as medias da corrente, porem como se necessita das perdas trifásicas, será multiplicado por 3. E as perdas rotacionais do motor sem carga através da equação 3.20, utilizando as perdas do cobre e a potência de entrada trifásica, que

equivalem a soma das potências dos 3 wattímetros. E utilizando a equação 3.22 para encontrar a impedância do circuito equivalente com o uso das medias das correntes e tensões. Abaixo mostramos a tabelas com os valores dos resultados dos cálculos.

Tabela 6 – Perdas e impedância equivalente de todos os casos

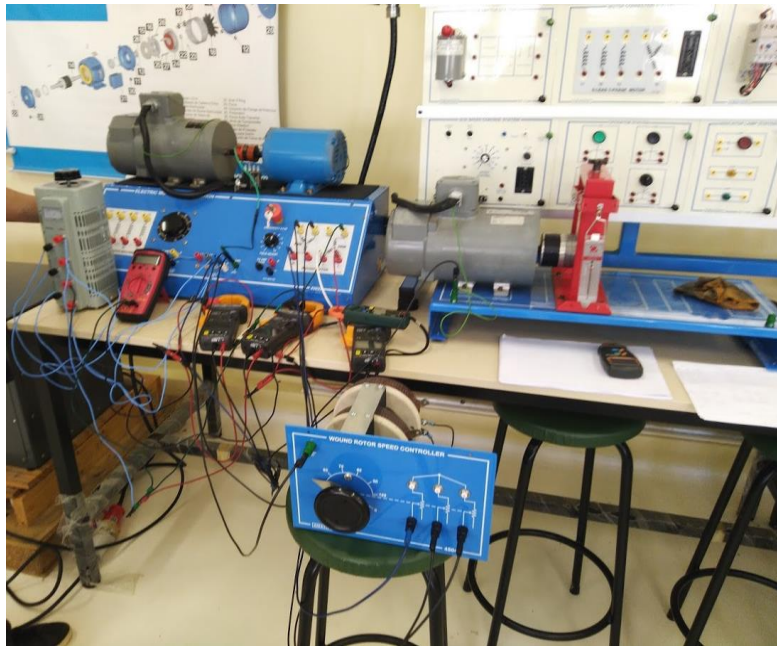
Caso	1	2	3	4
P_{PCE}	49,93	50,44	49,26	50,94
P_{rot}	45,06	48,55	50,73	50,05
Z_{eq}	61,39	61,74	62,25	61,38

Fonte: Autor, 2021

4.3 Ensaio rotor bloqueado

Para a realização do ensaio de rotor bloqueado utilizamos um VARIAC trifásico para que pudéssemos regular a tensão até que conseguíssemos a corrente nominal informada nos dados de placa do motor. As conexões dos instrumentos de medições foram utilizadas igual à mostrada na Figura 25, como no ensaio a vazio, e abaixo podemos ver na Figura 26 como ficou organizado o ensaio.

Figura 26 - Montagem do ensaio de rotor bloqueado



Fonte: Autor, 2021

Foram medidas as correntes e tensões, assim como as potências de entrada nos wattímetros.

Tabela 7 – Dados adquiridos do ensaio com rotor bloqueado caso 1

Linhas	I(A)	Vfn(V)	P(W)	S(KVA)	Q(VAr)
A	2,59	45,7	100	118,36	63,32
B	2,34	43,1	84	100,85	55,81
C	2,4	43,7	84	104,88	62,79
Médias	2,5	111,6	218		

Fonte: Autor, 2021

Tabela 8 - Dados adquiridos do ensaio com rotor bloqueado caso 2

Linhas	I(A)	Vfn(V)	P(W)	S(KVA)	Q(VAr)
--------	------	--------	------	--------	--------

A	2,52	74,6	159	187,992	100,2995
B	2,45	71,7	162	175,665	67,92785
C	2,5	72,2	154	180,5	94,15015
Médias	2,49	72,83333	158,3333		

Fonte: Autor, 2021

Tabela 9 - Dados adquiridos do ensaio com rotor bloqueado caso 3

Linhas	I(A)	Vfn(V)	P(W)	S(KVA)	Q(VAr)
A	2,48	98,3	205	243,784	131,9304
B	2,44	95,4	211	232,776	98,30395
C	2,48	95,9	199	237,832	130,2423
Médias	2,466667	96,53333	205		

Fonte: Autor, 2021

Tabela 10 - Dados adquiridos do ensaio com rotor bloqueado caso 4

Linhas	I(A)	Vfn(V)	P(W)	S(KVA)	Q(VAr)
A	2,5	111,6	218	279	174,1178
B	2,43	109,2	228	265,356	135,7564
C	2,5	110	217	275	168,926
Médias	2,476667	110,2667	221		

Fonte: Autor, 2021

Utilizando a equação 3.24 consegue-se obter o ângulo do fator de potência, essa equação é utilizada para calcular a potência trifásica e a equação 3.23 para a impedância do circuito de rotor bloqueado. Com a equação 3.25 encontra-se a resistência do rotor bloqueado. Para calcular a impedância do rotor e do estator utilizam-se as equações 3.26 e 3.27.

Na tabela são mostrados todos os resultados adquiridos com as equações.

Tabela 11 – Resultados dos calculos de todos os casos

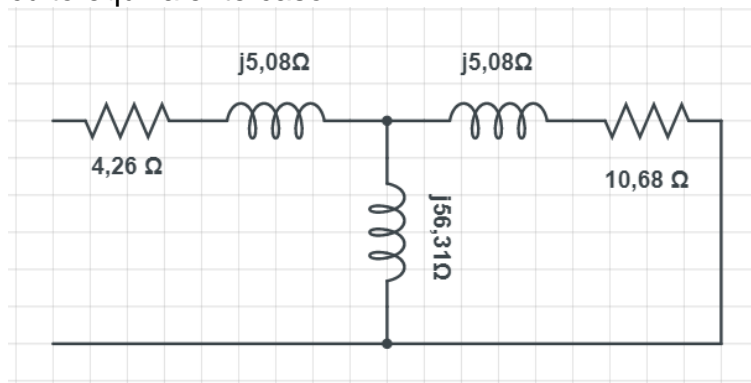
	Caso 1	Caso 2	Caso 3	Caso 4
<i>Fp</i>	0,826913	0,87291	0,860872	0,809172

$\theta(^{\circ})$	34,21708	29,20144	30,58538	35,98488
$Z_{rb}(\Omega)$	18,0764	29,25033	39,13514	44,52221
$R_{rb}(\Omega)$	14,94761	25,5329	33,69034	36,02613
$X_{rb}(\Omega)$	10,1649	14,2707	19,91281	26,15999
X_1 e X_2 (Ω)	5,08245	7,135349	9,956404	13,08
$R_2(\Omega)$	10,68761	21,2729	29,43034	31,76613
$X_m(\Omega)$	56,31721	54,60962	52,30166	48,30565

Fonte: Autor, 2021

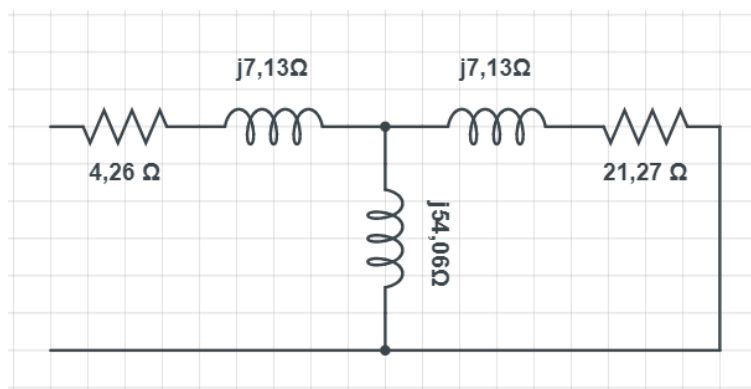
Após obtenção dos parâmetros, os circuitos equivalentes de cada caso são mostrados a seguir.

Figura 27 – Circuito equivalente caso 1



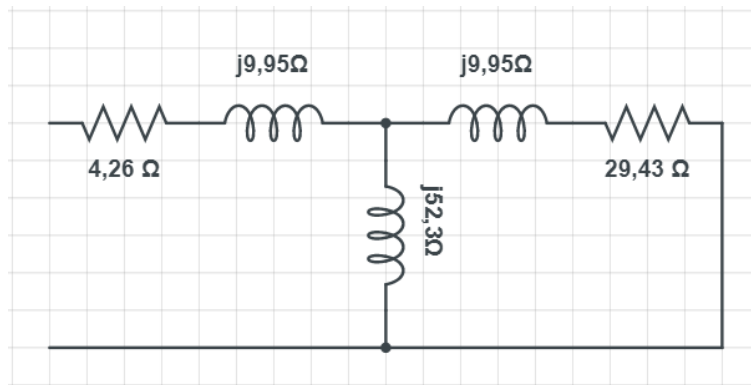
Fonte: Autor, 2021

Figura 28 - Circuito equivalente caso 2



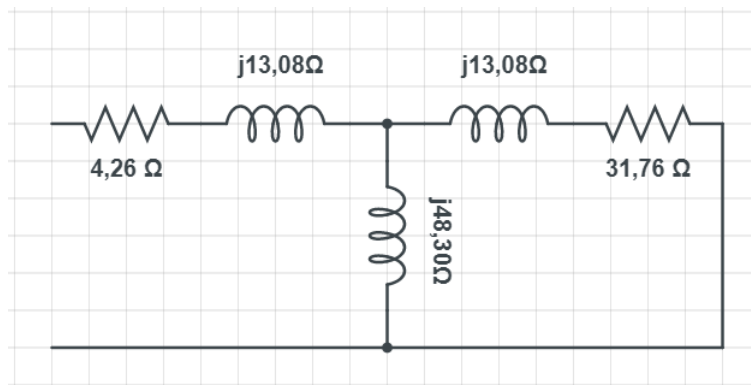
Fonte: Autor, 2021

Figura 29 - Circuito equivalente caso 3



Fonte: Autor, 2021

Figura 30 - Circuito equivalente caso 4



Fonte: Autor, 2021

5 RESULTADOS TEÓRICOS E COMPUTACIONAIS

5.1 Resultados Teóricos

Por meio do circuito equivalente obtido através dos ensaios a vazio e ensaios de rotor bloqueado foi possível realizar as curvas do motor com o Excel para todos os casos apresentados. Alguns pontos tiveram que ser modificados para que fosse possível ser feito uma comparação com os ensaios realizados em loco.

Tabela 12 – Tabela de simulação Excel do caso 1

(continua)									
N (rpm)	T _{mec} (N.m)	P _{mec} (kW)	P _g (kW)	P _{eixo} (kW)	I Abs (A)	P (W)	Q (var)	FP	H (%)
0	6,92	0,00	1,30	0,00	7,06	2097,71	1485,68	0,82	0,00
40	6,92	0,03	1,30	-0,02	6,98	2082,41	1459,83	0,82	-0,77
80	6,92	0,06	1,30	0,01	6,91	2066,14	1433,95	0,82	0,62
120	6,91	0,09	1,30	0,04	6,83	2048,89	1408,06	0,82	2,04
160	6,90	0,12	1,30	0,07	6,75	2030,62	1382,18	0,83	3,47
200	6,88	0,14	1,30	0,10	6,66	2011,30	1356,32	0,83	4,93
240	6,86	0,17	1,29	0,13	6,58	1990,88	1330,52	0,83	6,40
280	6,84	0,20	1,29	0,16	6,49	1969,34	1304,78	0,83	7,90
320	6,82	0,23	1,29	0,18	6,40	1946,64	1279,13	0,84	9,42
360	6,79	0,26	1,28	0,21	6,30	1922,74	1253,60	0,84	10,96
400	6,75	0,28	1,27	0,24	6,21	1897,61	1228,22	0,84	12,53
440	6,71	0,31	1,27	0,26	6,11	1871,20	1203,00	0,84	14,12
480	6,67	0,34	1,26	0,29	6,01	1843,49	1177,98	0,84	15,74
520	6,62	0,36	1,25	0,32	5,90	1814,44	1153,18	0,84	17,38
560	6,56	0,38	1,24	0,34	5,80	1784,00	1128,63	0,85	19,05
600	6,50	0,41	1,23	0,36	5,69	1752,14	1104,38	0,85	20,75
640	6,43	0,43	1,21	0,39	5,58	1718,82	1080,45	0,85	22,47
680	6,36	0,45	1,20	0,41	5,46	1684,00	1056,87	0,85	24,22
720	6,28	0,47	1,18	0,43	5,34	1647,64	1033,68	0,85	25,99
760	6,19	0,49	1,17	0,45	5,22	1609,71	1010,92	0,85	27,80
800	6,09	0,51	1,15	0,47	5,10	1570,18	988,63	0,85	29,63
840	5,99	0,53	1,13	0,48	4,97	1529,00	966,85	0,85	31,49
880	5,87	0,54	1,11	0,50	4,84	1486,14	945,62	0,84	33,38
920	5,75	0,55	1,08	0,51	4,70	1441,57	924,98	0,84	35,29
978	5,55	0,57	1,05	0,52	4,51	1373,83	896,19	0,84	38,12

Tabela 13 – Tabela de simulação Excel do caso 1

(conclusão)									
N (rpm)	T _{mec} (N.m)	P _{mec} (kW)	P _g (kW)	P _{eixo} (kW)	I Abs (A)	P (W)	Q (var)	FP	H (%)
1000	5,47	0,57	1,03	0,53	4,43	1347,16	885,65	0,84	39,20
1040	5,32	0,58	1,00	0,53	4,29	1297,27	867,06	0,83	41,19
1080	5,16	0,58	0,97	0,54	4,14	1245,55	849,24	0,83	43,20
1120	4,98	0,58	0,94	0,54	3,99	1191,98	832,25	0,82	45,23
1160	4,79	0,58	0,90	0,54	3,84	1136,55	816,14	0,81	47,28
1200	4,60	0,58	0,87	0,53	3,69	1079,23	800,95	0,80	49,34
1240	4,38	0,57	0,83	0,52	3,54	1020,02	786,73	0,79	51,40
1280	4,16	0,56	0,78	0,51	3,38	958,91	773,54	0,78	53,47

N (rpm)	T _{mec} (N.m)	P _{mec} (kW)	P _g (kW)	P _{eixo} (kW)	I Abs (A)	P (W)	Q (var)	FP	H (%)
1320	3,92	0,54	0,74	0,50	3,23	895,90	761,44	0,76	55,52
1360	3,67	0,52	0,69	0,48	3,08	830,99	750,46	0,74	57,54
1400	3,41	0,50	0,64	0,45	2,92	764,19	740,66	0,72	59,51
1439	3,14	0,47	0,59	0,43	2,78	697,27	732,29	0,69	61,37
1477	2,86	0,44	0,54	0,40	2,64	630,37	725,31	0,66	63,07
1506	2,64	0,42	0,50	0,37	2,54	578,21	720,78	0,63	64,27
1547	2,32	0,38	0,44	0,33	2,40	502,86	715,60	0,57	65,74
1583	2,02	0,34	0,38	0,29	2,29	435,19	712,27	0,52	66,68
1640	1,53	0,26	0,29	0,22	2,14	325,26	709,40	0,42	66,92
1680	1,17	0,21	0,22	0,16	2,06	246,15	709,21	0,33	65,12
1720	0,79	0,14	0,15	0,10	2,00	165,51	710,55	0,23	58,88
1777	0,23	0,04	0,04	0,00	1,97	48,13	715,18	0,07	-3,68

Fonte: Autor, 2021

Tabela 14 – Tabela de simulação Excel do caso 2

(continua)									
N (rpm)	T _{mec} (N.m)	P _{mec} (kW)	P _g (kW)	P _{eixo} (kW)	I Abs (A)	P (W)	Q (var)	FP	H (%)
0	5,01	0,00	0,94	0,00	4,60	1342,13	1031,82	0,79	0,00
40	4,97	0,02	0,94	-0,03	4,54	1325,18	1019,35	0,79	-2,09
80	4,93	0,04	0,93	-0,01	4,49	1307,69	1006,99	0,79	-0,55
120	4,89	0,06	0,92	0,01	4,43	1289,67	994,76	0,79	1,00
160	4,85	0,08	0,91	0,03	4,37	1271,10	982,67	0,79	2,57
200	4,80	0,10	0,90	0,05	4,30	1251,98	970,71	0,79	4,15
240	4,75	0,12	0,90	0,07	4,24	1232,29	958,91	0,79	5,75
280	4,70	0,14	0,89	0,09	4,18	1212,03	947,27	0,79	7,36
320	4,64	0,16	0,88	0,11	4,12	1191,20	935,80	0,79	8,98
360	4,58	0,17	0,86	0,12	4,05	1169,78	924,51	0,78	10,62
400	4,52	0,19	0,85	0,14	3,99	1147,77	913,41	0,78	12,28

Tabela 15 – Tabela de simulação Excel do caso 2

(conclusão)									
N (rpm)	T _{mec} (N.m)	P _{mec} (kW)	P _g (kW)	P _{eixo} (kW)	I Abs (A)	P (W)	Q (var)	FP	H (%)
440	4,46	0,21	0,84	0,16	3,92	1125,17	902,51	0,78	13,94
480	4,39	0,22	0,83	0,17	3,85	1101,96	891,83	0,78	15,62
520	4,32	0,24	0,81	0,19	3,78	1078,14	881,36	0,77	17,31
560	4,24	0,25	0,80	0,20	3,72	1053,71	871,13	0,77	19,01
600	4,17	0,26	0,79	0,21	3,65	1028,66	861,14	0,77	20,73
640	4,08	0,27	0,77	0,23	3,58	1002,99	851,41	0,76	22,45

N (rpm)	T _{mec} (N.m)	P _{mec} (kW)	P _g (kW)	P _{eixo} (kW)	I Abs (A)	P (W)	Q (var)	FP	H (%)
680	4,00	0,28	0,75	0,24	3,50	976,69	841,94	0,76	24,19
720	3,91	0,29	0,74	0,25	3,43	949,77	832,75	0,75	25,93
760	3,82	0,30	0,72	0,26	3,36	922,21	823,84	0,75	27,69
800	3,72	0,31	0,70	0,26	3,29	894,03	815,24	0,74	29,44
840	3,62	0,32	0,68	0,27	3,21	865,21	806,95	0,73	31,21
880	3,52	0,32	0,66	0,28	3,14	835,76	798,98	0,72	32,97
920	3,41	0,33	0,64	0,28	3,07	805,68	791,34	0,71	34,73
978	3,24	0,33	0,61	0,28	2,96	760,95	780,89	0,70	37,28
1000	3,18	0,33	0,60	0,28	2,92	743,63	777,12	0,69	38,25
1040	3,06	0,33	0,58	0,28	2,85	711,68	770,56	0,68	39,99
1080	2,93	0,33	0,55	0,28	2,78	679,10	764,37	0,66	41,72
1120	2,81	0,33	0,53	0,28	2,71	645,92	758,58	0,65	43,42
1174	2,62	0,32	0,49	0,27	2,61	600,16	751,40	0,62	45,67
1200	2,53	0,32	0,48	0,27	2,57	577,74	748,21	0,61	46,73
1250	2,36	0,31	0,44	0,26	2,49	533,94	742,58	0,58	48,69
1280	2,25	0,30	0,42	0,25	2,44	507,23	739,53	0,57	49,82
1318	2,11	0,29	0,40	0,24	2,38	472,94	736,02	0,54	51,17
1360	1,94	0,28	0,37	0,23	2,31	434,46	732,62	0,51	52,53
1410	1,75	0,26	0,33	0,21	2,24	387,88	729,24	0,47	53,92
1440	1,62	0,24	0,31	0,20	2,21	359,55	727,57	0,44	54,57
1480	1,46	0,23	0,27	0,18	2,16	321,33	725,76	0,40	55,17
1520	1,29	0,20	0,24	0,16	2,11	282,63	724,43	0,36	55,32
1560	1,11	0,18	0,21	0,13	2,07	243,46	723,60	0,32	54,78
1600	0,94	0,16	0,18	0,11	2,04	203,85	723,27	0,27	53,14
1640	0,76	0,13	0,14	0,08	2,02	163,82	723,45	0,22	49,56
1680	0,57	0,10	0,11	0,05	2,00	123,40	724,15	0,17	42,10
1720	0,38	0,07	0,07	0,02	1,98	82,60	725,36	0,11	24,92
1763	0,18	0,03	0,03	-0,02	1,98	38,36	727,25	0,05	-40,45

Fonte: Autor, 2021

Tabela 16 – Tabela de simulação Excel do caso 3

(continua)

N (rpm)	T _{mec} (N.m)	P _{mec} (kW)	P _g (kW)	P _{eixo} (kW)	I Abs (A)	P (W)	Q (var)	FP	H (%)
0	3,53	0,00	0,66	0,00	3,61	952,97	920,00	0,72	0,00
40	3,50	0,01	0,66	-0,04	3,57	940,46	911,54	0,72	-3,84
80	3,46	0,03	0,65	-0,02	3,53	927,58	903,17	0,72	-2,34
120	3,43	0,04	0,65	-0,01	3,49	914,31	894,88	0,71	-0,83
160	3,40	0,06	0,64	0,01	3,45	900,65	886,70	0,71	0,68

N (rpm)	T _{mec} (N.m)	P _{mec} (kW)	P _g (kW)	P _{eixo} (kW)	I Abs (A)	P (W)	Q (var)	FP	H (%)
200	3,36	0,07	0,63	0,02	3,40	886,60	878,62	0,71	2,21
240	3,32	0,08	0,63	0,03	3,36	872,14	870,65	0,71	3,75
280	3,28	0,10	0,62	0,05	3,32	857,29	862,79	0,70	5,30
320	3,24	0,11	0,61	0,06	3,27	842,03	855,06	0,70	6,85
360	3,19	0,12	0,60	0,07	3,23	826,35	847,46	0,70	8,42
400	3,14	0,13	0,59	0,08	3,18	810,27	840,00	0,69	9,99
440	3,09	0,14	0,58	0,09	3,14	793,77	832,68	0,69	11,57
480	3,04	0,15	0,57	0,10	3,09	776,85	825,51	0,69	13,16
520	2,99	0,16	0,56	0,11	3,04	759,51	818,50	0,68	14,75
560	2,93	0,17	0,55	0,12	3,00	741,75	811,65	0,67	16,35
600	2,87	0,18	0,54	0,13	2,95	723,56	804,98	0,67	17,95
640	2,81	0,19	0,53	0,14	2,90	704,95	798,48	0,66	19,55
680	2,75	0,20	0,52	0,15	2,86	685,91	792,17	0,65	21,16
720	2,68	0,20	0,51	0,15	2,81	666,45	786,06	0,65	22,76
760	2,62	0,21	0,49	0,16	2,76	646,57	780,14	0,64	24,36
800	2,55	0,21	0,48	0,16	2,72	626,27	774,44	0,63	25,96
840	2,47	0,22	0,47	0,17	2,67	605,54	768,95	0,62	27,54
880	2,40	0,22	0,45	0,17	2,62	584,40	763,68	0,61	29,12
920	2,32	0,22	0,44	0,17	2,58	562,84	758,64	0,60	30,68
945	2,27	0,22	0,43	0,17	2,55	549,16	755,61	0,59	31,64
1000	2,15	0,23	0,41	0,17	2,48	518,51	749,27	0,57	33,73
1040	2,07	0,23	0,39	0,17	2,44	495,73	744,96	0,55	35,22
1063	2,02	0,22	0,38	0,17	2,41	482,46	742,60	0,54	36,05
1120	1,89	0,22	0,36	0,17	2,35	449,01	737,12	0,52	38,05
1160	1,80	0,22	0,34	0,17	2,31	425,08	733,60	0,50	39,38
1200	1,70	0,21	0,32	0,16	2,27	400,78	730,36	0,48	40,64
1215	1,66	0,21	0,31	0,16	2,26	391,57	729,22	0,47	41,09
1280	1,50	0,20	0,28	0,15	2,20	351,10	724,73	0,44	42,84
1320	1,40	0,19	0,26	0,14	2,16	325,74	722,35	0,41	43,72
1360	1,29	0,18	0,24	0,13	2,13	300,06	720,27	0,38	44,40
1400	1,18	0,17	0,22	0,12	2,10	274,06	718,49	0,36	44,82
1440	1,07	0,16	0,20	0,11	2,07	247,76	717,02	0,33	44,89
1480	0,96	0,15	0,18	0,10	2,04	221,16	715,87	0,30	44,46

Tabela 17 – Tabela de simulação Excel do caso 3

(conclusão)									
N (rpm)	T _{mec} (N.m)	P _{mec} (kW)	P _g (kW)	P _{eixo} (kW)	I Abs (A)	P (W)	Q (var)	FP	H (%)
1520	0,85	0,13	0,16	0,08	2,02	194,30	715,03	0,26	43,33
1560	0,73	0,12	0,14	0,07	2,00	167,18	714,51	0,23	41,14

N (rpm)	T _{mec} (N.m)	P _{mec} (kW)	P _g (kW)	P _{eixo} (kW)	I Abs (A)	P (W)	Q (var)	FP	H (%)
1600	0,61	0,10	0,12	0,05	1,98	139,81	714,31	0,19	37,25
1640	0,49	0,08	0,09	0,03	1,97	112,22	714,45	0,16	30,39
1680	0,37	0,07	0,07	0,01	1,96	84,43	714,91	0,12	17,56
1720	0,25	0,04	0,05	-0,01	1,96	56,45	715,70	0,08	-10,18
1740	0,19	0,03	0,04	-0,02	1,96	42,39	716,22	0,06	-38,95

Fonte: Autor, 2021

Tabela 18 - Tabela de simulação Excel do caso 4

(continua)									
N (rpm)	T _{mec} (N.m)	P _{mec} (kW)	P _g (kW)	P _{eixo} (kW)	I Abs (A)	P (W)	Q (var)	FP	H (%)
0	2,69	0,00	0,51	0,00	3,30	784,82	926,76	0,65	0,00
40	2,68	0,01	0,50	-0,04	3,27	776,20	919,16	0,65	-5,00
80	2,66	0,02	0,50	-0,03	3,24	767,22	911,61	0,64	-3,62
120	2,64	0,03	0,50	-0,02	3,21	757,87	904,11	0,64	-2,22
160	2,62	0,04	0,49	-0,01	3,18	748,15	896,66	0,64	-0,82
200	2,60	0,05	0,49	0,00	3,14	738,04	889,28	0,64	0,59
240	2,57	0,06	0,49	0,01	3,11	727,54	881,97	0,64	2,01
280	2,55	0,07	0,48	0,02	3,08	716,65	874,74	0,63	3,45
320	2,52	0,08	0,48	0,03	3,04	705,35	867,59	0,63	4,89
360	2,49	0,09	0,47	0,04	3,01	693,64	860,54	0,63	6,33
400	2,46	0,10	0,46	0,05	2,97	681,52	853,58	0,62	7,79
440	2,43	0,11	0,46	0,06	2,93	668,98	846,73	0,62	9,25
480	2,39	0,12	0,45	0,07	2,90	656,01	839,99	0,62	10,72
520	2,36	0,13	0,44	0,08	2,86	642,61	833,37	0,61	12,19
560	2,32	0,14	0,44	0,09	2,83	628,78	826,89	0,61	13,67
600	2,28	0,14	0,43	0,09	2,79	614,52	820,53	0,60	15,14
640	2,23	0,15	0,42	0,10	2,75	599,82	814,33	0,59	16,62
690	2,18	0,16	0,41	0,11	2,70	580,81	806,79	0,58	18,47
720	2,14	0,16	0,40	0,11	2,68	569,08	802,38	0,58	19,58
760	2,09	0,17	0,39	0,12	2,64	553,05	796,66	0,57	21,05
800	2,04	0,17	0,38	0,12	2,60	536,57	791,12	0,56	22,51
830	2,00	0,17	0,38	0,12	2,57	523,93	787,08	0,55	23,60
880	1,93	0,18	0,36	0,13	2,52	502,29	780,60	0,54	25,40
920	1,87	0,18	0,35	0,13	2,49	484,49	775,64	0,53	26,82

Tabela 19 - Tabela de simulação Excel do caso 4

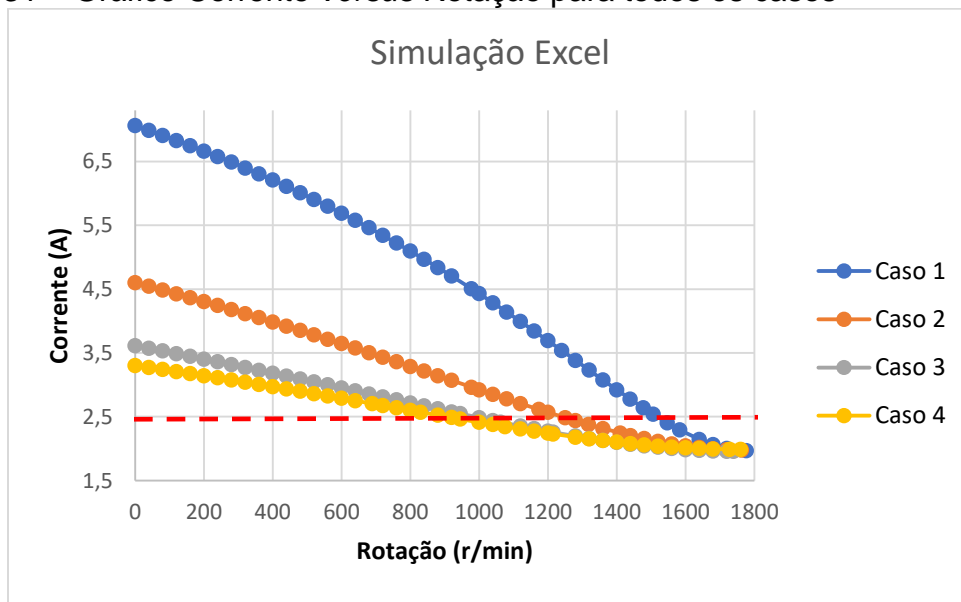
(conclusão)									
N (rpm)	T _{mec} (N.m)	P _{mec} (kW)	P _g (kW)	P _{eixo} (kW)	I Abs (A)	P (W)	Q (var)	FP	H (%)

N (rpm)	T _{mec} (N.m)	P _{mec} (kW)	P _g (kW)	P _{eixo} (kW)	I Abs (A)	P (W)	Q (var)	FP	H (%)
945	1,83	0,18	0,34	0,13	2,46	473,15	772,64	0,52	27,69
1000	1,74	0,18	0,33	0,13	2,41	447,59	766,36	0,50	29,57
1040	1,68	0,18	0,32	0,13	2,38	428,50	762,05	0,49	30,90
1076	1,61	0,18	0,30	0,13	2,35	410,96	758,38	0,48	32,05
1120	1,53	0,18	0,29	0,13	2,31	389,06	754,16	0,46	33,40
1160	1,46	0,18	0,28	0,13	2,27	368,74	750,59	0,44	34,54
1200	1,38	0,17	0,26	0,12	2,24	348,02	747,27	0,42	35,60
1215	1,36	0,17	0,26	0,12	2,23	340,15	746,10	0,41	35,97
1280	1,22	0,16	0,23	0,11	2,18	305,44	741,44	0,38	37,36
1320	1,14	0,16	0,22	0,11	2,15	283,60	738,94	0,36	37,99
1360	1,06	0,15	0,20	0,10	2,13	261,42	736,72	0,33	38,39
1400	0,97	0,14	0,18	0,09	2,10	238,92	734,80	0,31	38,49
1440	0,88	0,13	0,17	0,08	2,08	216,10	733,17	0,28	38,18
1480	0,79	0,12	0,15	0,07	2,06	192,99	731,83	0,25	37,32
1520	0,69	0,11	0,13	0,06	2,04	169,61	730,81	0,23	35,65
1560	0,60	0,10	0,11	0,05	2,02	145,96	730,09	0,20	32,79
1600	0,50	0,08	0,09	0,03	2,01	122,09	729,68	0,17	27,99
1640	0,40	0,07	0,08	0,02	2,00	98,00	729,59	0,13	19,83
1680	0,31	0,05	0,06	0,00	1,99	73,73	729,82	0,10	4,92
1729	0,18	0,03	0,03	-0,02	1,99	43,76	730,53	0,06	-39,22
1760	0,10	0,02	0,02	-0,03	1,99	24,70	731,23	0,03	-
									126,02

Fonte: Autor, 2021

A partir das tabelas acima foi possível a criação de gráficos para a melhor visualização e compreensão dos dados. Na Figura 31 é apresentado o gráfico obtido da corrente em relação a rotação do motor.

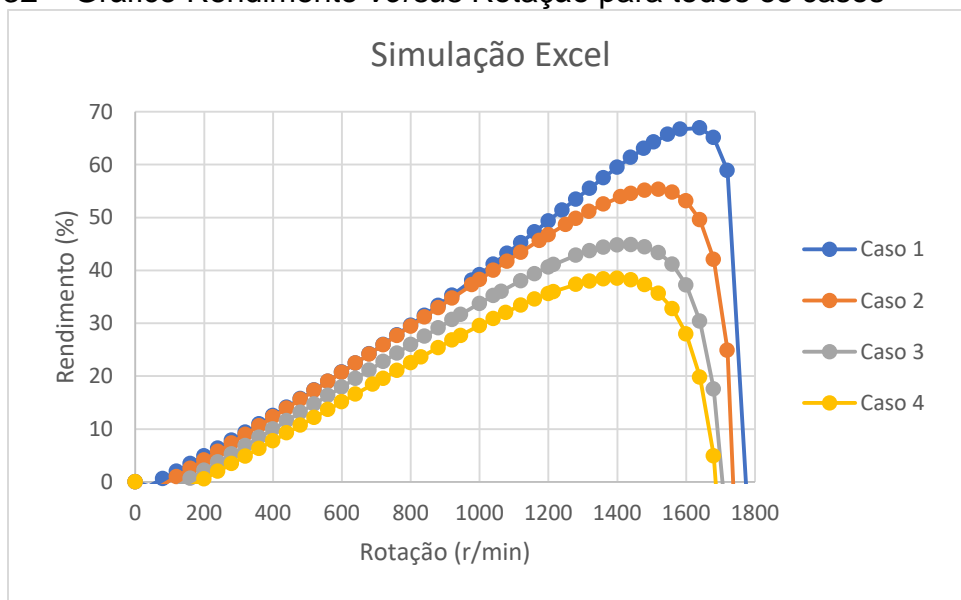
Figura 31 – Gráfico Corrente *versus* Rotação para todos os casos



Fonte: Autor, 2021

Na Figura 32 é apresentado o gráfico obtido do rendimento em função da rotação do motor.

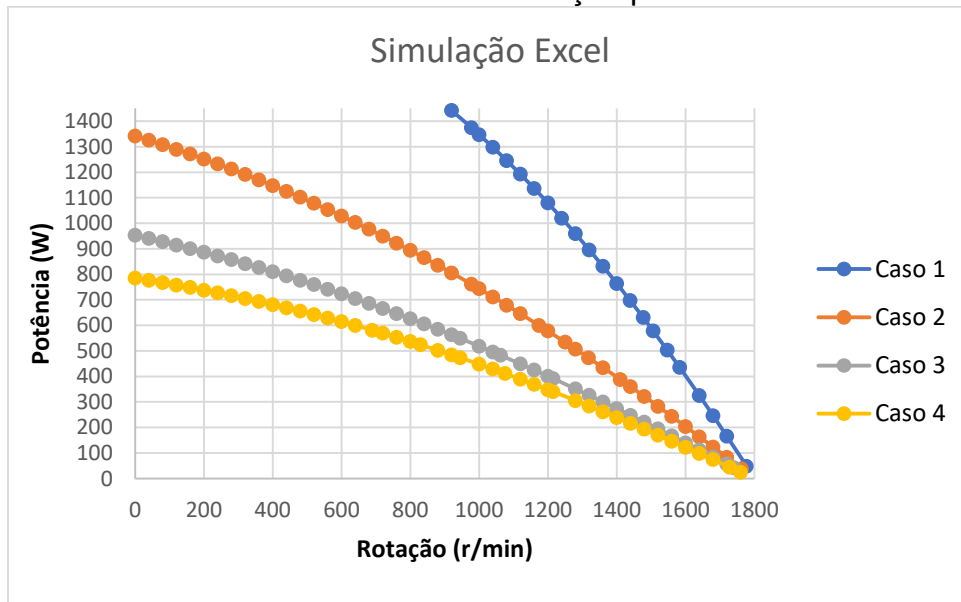
Figura 32 – Gráfico Rendimento *versus* Rotação para todos os casos



Fonte: Autor, 2021

Na Figura 33 é apresentado o gráfico da potência ativa pela rotação do motor.

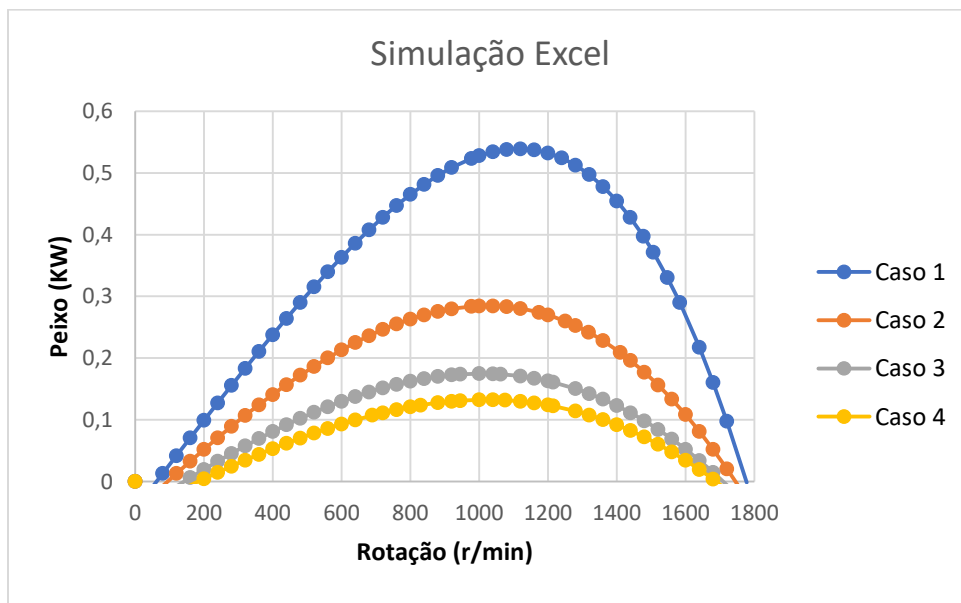
Figura 33 – Gráfico Potência Ativa *versus* Rotação para todos os casos



Fonte: Autor, 2021

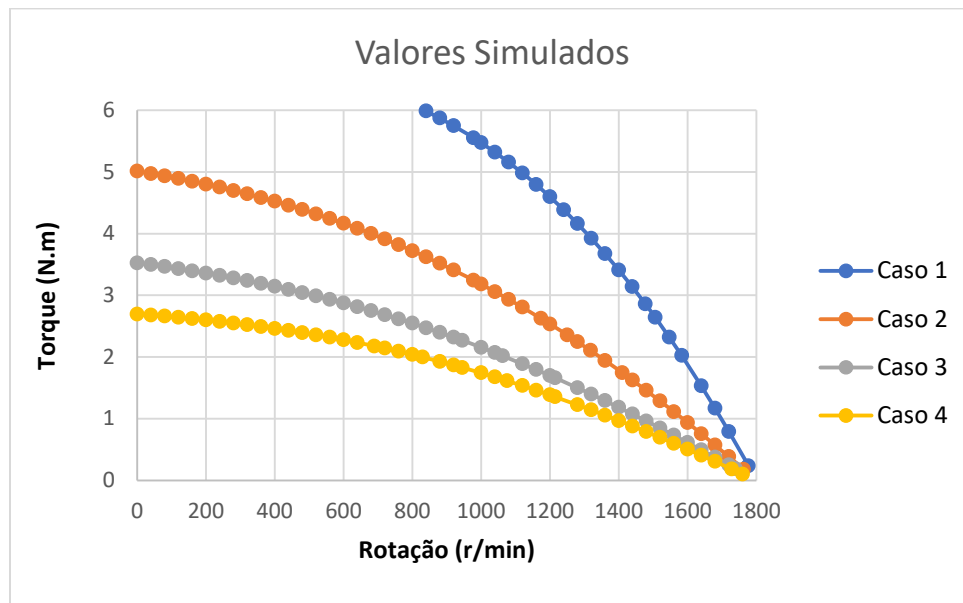
Na Figura 34 é apresentado o gráfico da potência no eixo do motor em relação a rotação do motor.

Figura 34 – Gráfico Potência no eixo *versus* Rotação para todos os casos



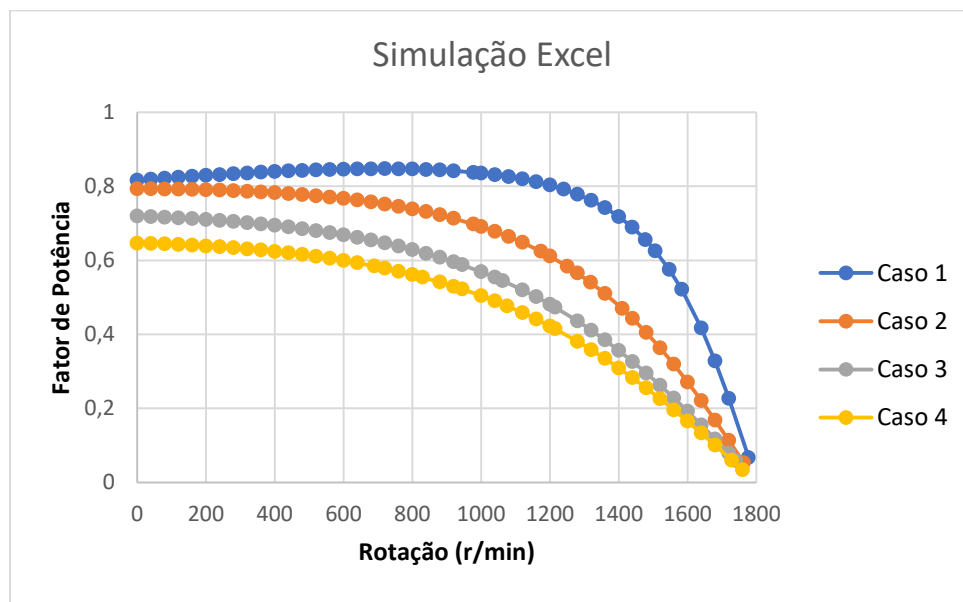
Fonte: Autor, 2021

Figura 35 – Gráfico Torque *versus* Rotação para todos os casos



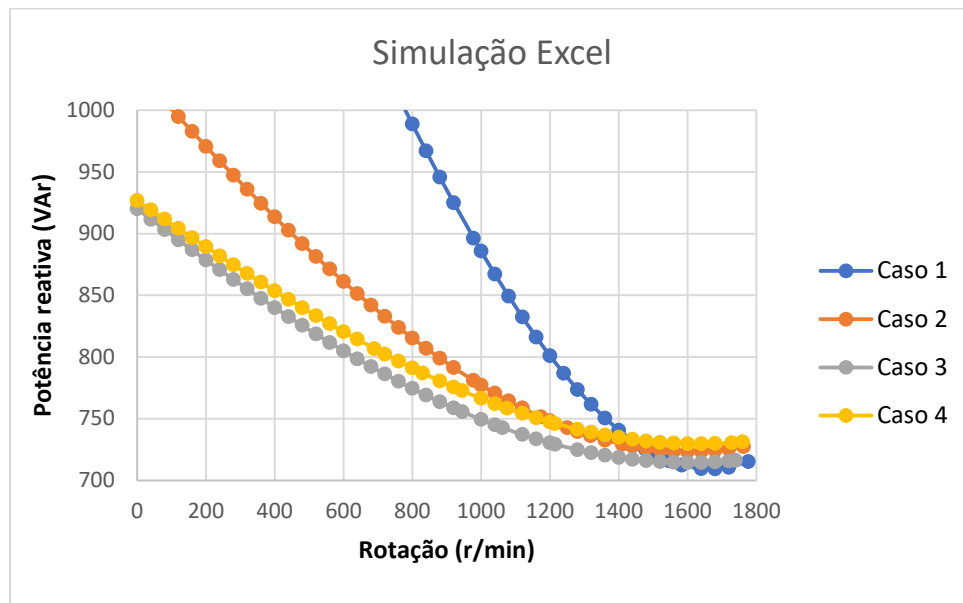
Fonte: Autor, 2021

Figura 36 – Gráfico Fator de Potência *versus* Rotação para todos os casos



Fonte: Autor, 2021

Figura 37 – Gráfico Potência Reativa versus Rotação para todos os casos

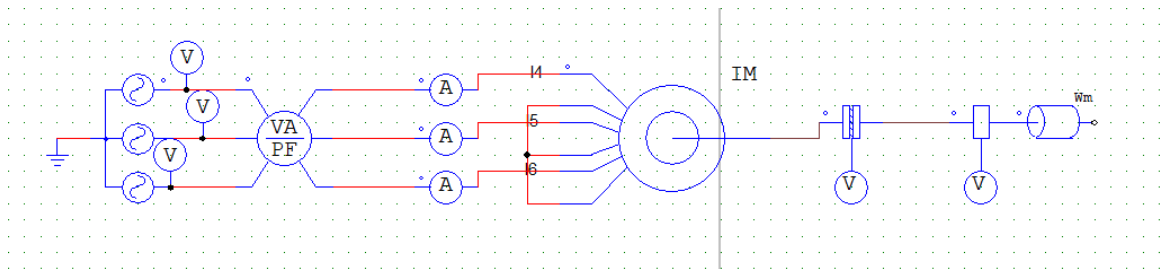


Fonte: Autor, 2021

5.2 Resultados Computacionais (Psim)

Para a simulação computacional foi utilizado o programa PSIM, onde foi feito o circuito igual apresentado na Figura 38. Utilizou-se um motor de indução de gaiola de esquilo na simulação, pois o motor com rotor bobinado não possui o parâmetro de indutância de magnetização. Como a ligação do rotor foi a mesma feita no ensaio não há problemas nessa variação de motor dentro do programa. Todos os parâmetros adicionados podem ser verificados na Figura 39, alguns parâmetros foram convertidos, pois o programa só aceita as indutâncias (H) e os cálculos nos deram resultados da reatância indutiva (Ω).

Figura 38 – Circuito realizado no Psim



Fonte: Autor, 2021

Figura 39 – Parâmetros do motor

Squirrel-cage Ind. Machine (linear) : IM2

Parameters | Other Info | Color

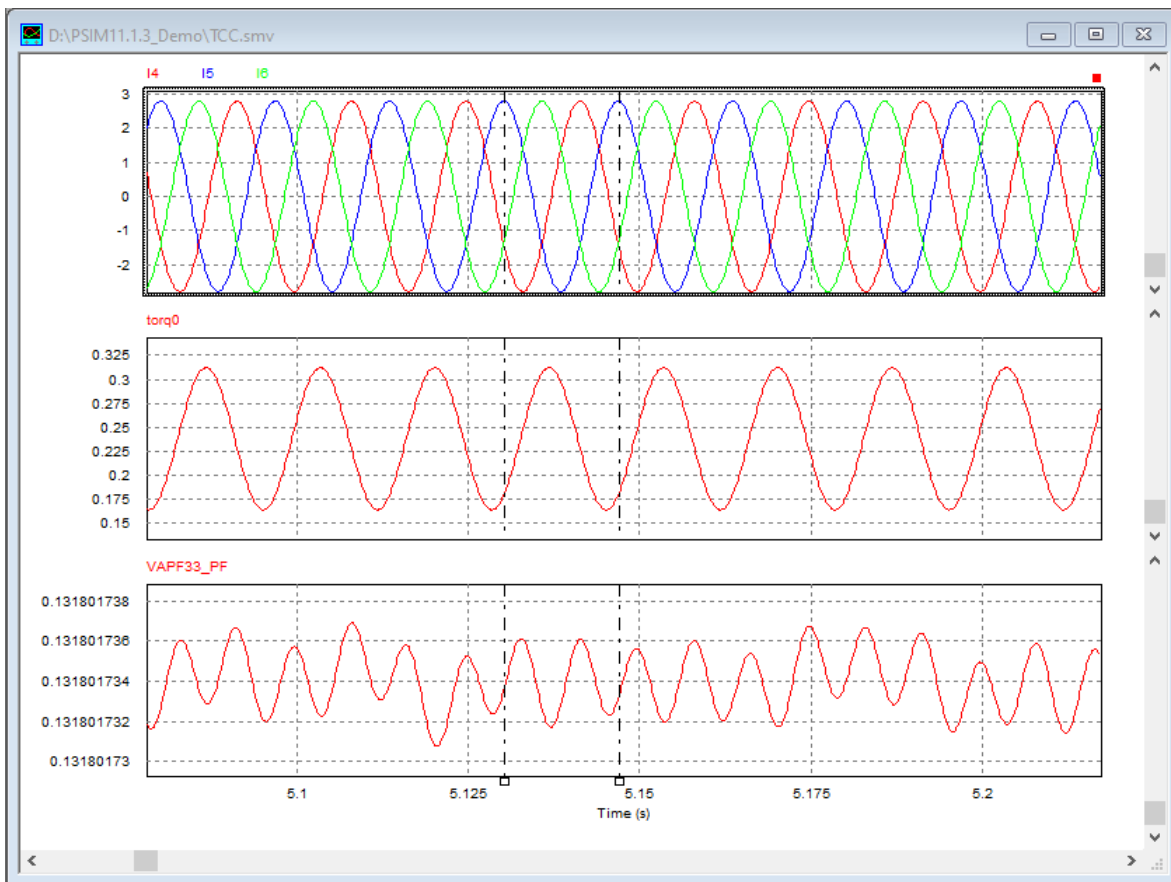
Squirrel-cage induction machine Help

		Display
Name	IM2	<input type="checkbox"/>
Rs (stator)	4.26	<input type="checkbox"/>
Ls (stator)	0.0134816	<input type="checkbox"/>
Rr (rotor)	10.68761	<input type="checkbox"/>
Lr (rotor)	0.0134816	<input type="checkbox"/>
Lm (magnetizing)	0.149386	<input type="checkbox"/>
No. of Poles P	4	<input type="checkbox"/>
Moment of Inertia	40	<input type="checkbox"/>
Torque Flag	0	<input type="checkbox"/>
Master/Slave Flag	1	<input type="checkbox"/>

Fonte: Autor, 2021

Para a aquisição de dados pelo programa, utilizou-se sempre o valor RMS de um ciclo completo da corrente, na Figura 40 pode-se verificar o gráfico mostrado pelo programa e na Figura 41 observa-se os dados RMS pelo programa.

Figura 40 – Gráficos de corrente, torque e fator de potência no PSIM



Fonte: Autor, 2021

Figura 41 – Valores em RMS

RMS Value		
Time	From	5.0779980e+000
Time	To	5.2173312e+000
I4		1.9688237e+000
I5		1.9796308e+000
I6		1.9547275e+000
torq0		2.4256049e-001
VAPF33_PF		1.3180173e-001

Fonte: Autor, 2021

Após a aquisição dos dados de todos os casos, foi feita uma tabela com as rotações que poderiam ser comparadas com o ensaio em loco, pois para fazer a

simulação igual ao Excel não seria viável devido a grande quantidade de valores a serem simulados.

Tabela 20 – Dados encontrados para o caso 1

N (rpm)	I (A)	S (VA)	P (kW)	P _{eixo} (kW)	η (%)	FP	T (N.m)	Q (var)
1439	2,75	1010	689,83	473,17	68,59	0,68	3,14	737,72
1477	2,63	960,64	629,12	442,35	70,31	0,65	2,86	725,97
1506	2,53	923,72	581,01	416,34	71,65	0,62	2,64	718,10
1547	2,40	874,29	511,51	375,84	73,47	0,58	2,32	709,04
1583	2,29	834,37	449,05	334,85	74,56	0,53	2,02	703,22
1777	1,96	716,41	94,42	44,66	47,29	0,13	0,24	710,16

Fonte: Autor, 2021

Tabela 21 - Dados encontrados para o caso 2

N (rpm)	I (A)	S (VA)	P (kW)	P _{eixo} (kW)	η (%)	FP	T (N.m)	Q (var)
1174	2,59	941,03	569,82	314,72	55,23	0,60	2,56	748,89
1250	2,46	894,98	512,28	301,06	58,76	0,57	2,30	733,86
1318	2,35	856,08	459,28	284,32	61,90	0,53	2,06	722,44
1410	2,22	808,22	384,71	251,01	65,24	0,47	1,70	710,78
1763	1,95	712,53	81,94	33,23	40,55	0,11	0,18	707,80

Fonte: Autor, 2021

Tabela 22 - Dados encontrados para o caso 3

N (rpm)	I (A)	S (VA)	P (kW)	P _{eixo} (kW)	η (%)	FP	T (N.m)	Q (var)
945	2,52	920,56	502,62	220,68	43,90	0,54	2,23	771,23
1063	2,39	872,73	447,71	220,40	49,23	0,51	1,98	749,14
1215	2,24	815,69	372,77	207,39	55,63	0,45	1,63	725,52
1740	1,94	707,01	82,72	32,79	39,64	0,11	0,18	702,15

Fonte: Autor, 2021

Tabela 23 - Dados encontrados para o caso 4

N (rpm)	I (A)	S (VA)	P (kW)	P _{eixo} (kW)	η (%)	FP	T (N.m)	Q (var)	
690		2,67	974,43	493,06	155,35	31,50	0,50	2,15	840,47
830		2,54	926,79	451,34	171,22	37,93	0,48	1,97	809,46
1076		2,31	845,48	366,93	179,15	48,82	0,43	1,59	761,70
1729		1,97	717,86	83,27	32,59	39,13	0,11	0,18	713,01

Fonte: Autor, 2021

5.3 Resultados do ensaio *in loco*

Os ensaios *in loco* foram feitos com poucos pontos por causa da dificuldade de manipulação do freio de *Prony* e de acordo com a corrente nominal especificada pela placa do motor.

Tabela 24 – Dados encontrados no ensaio *in loco* para o caso 1

N (rpm)	I (A)	P (kW)	Q (var)	T (N.m)	P _{eixo} (kW)	FP	η (%)
1439	2,58	684,00	628,19	2,29	344,77	0,74	50,41
1477	2,50	643,00	627,99	2,25	347,33	0,72	54,02
1506	2,42	573,00	656,21	1,91	300,69	0,66	52,48
1547	2,29	512,00	647,65	1,69	274,56	0,62	53,62
1583	2,18	445,00	643,48	1,44	238,81	0,57	53,66

Fonte: Autor, 2021

Tabela 25 – Dados encontrados no ensaio *in loco* para o caso 2

N (rpm)	I (A)	P (kW)	Q (var)	T (N.m)	P _{eixo} (kW)	FP	η (%)
1174	2,37	593,00	624,32	1,91	234,40	0,69	39,53
1250	2,26	532,00	627,87	1,69	221,85	0,65	41,70
1318	2,19	486,00	634,48	1,48	204,68	0,61	42,11
1410	2,08	400,00	644,12	1,14	168,92	0,53	42,23

Fonte: Autor, 2021

Tabela 26 - Dados encontrados no ensaio in loco para o caso 3

N (rpm)	I (A)	P (kW)	Q (var)	T (N.m)	P _{eixo} (kW)	FP	η (%)
945	2,27	535	626,74	1,86	184,49	0,65	34,48
1063	2,19	477	637,78	1,61	179,23	0,60	37,57
1215	2,09	409,00	644,75	1,27	161,73	0,54	39,54

Fonte: Autor, 2021

Tabela 27 - Dados encontrados no ensaio in loco para o caso 4

N (rpm)	I (A)	P (kW)	Q (var)	T (N.m)	P _{eixo} (kW)	FP	η (%)
690	2,27	537,00	628,75	1,78	128,58	0,65	23,94
830	2,18	482,00	632,08	1,61	139,94	0,61	29,03
1076	2,09	383,00	662,25	1,10	124,13	0,50	32,41

Fonte: Autor, 2021

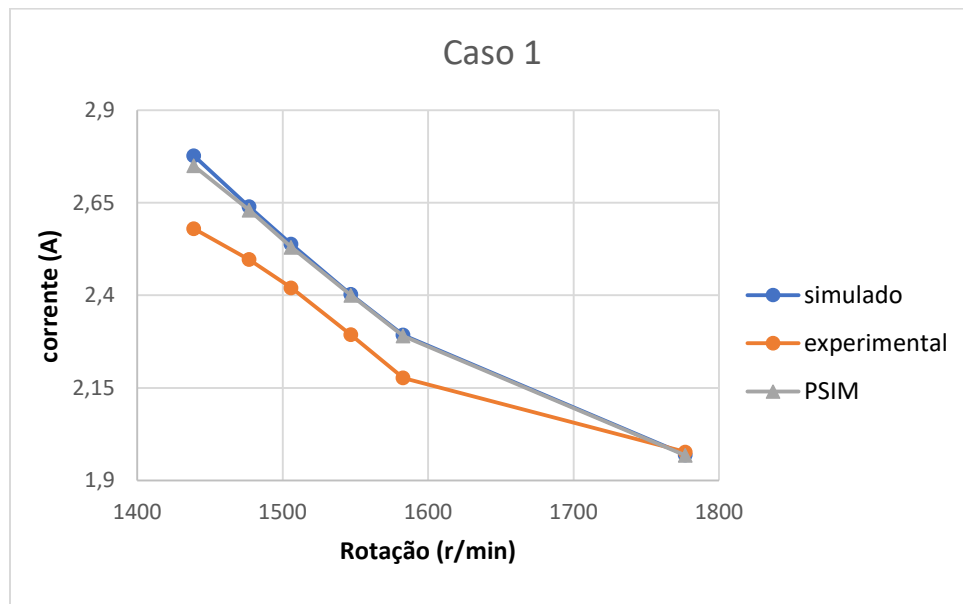
6 ANÁLISE COMPARATIVA

Depois de confeccionadas as tabelas, pode-se combiná-las e realizar análises comparativas, uma tabela para cada caso é criada com os dados do PSIM, Excel e ensaio in loco.

6.1 Corrente

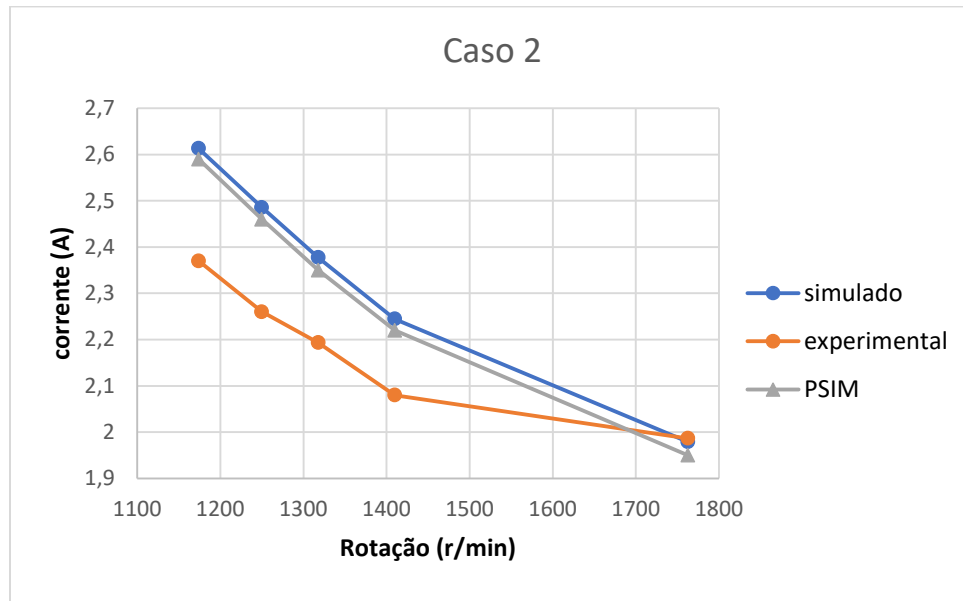
Na Figura 42, Figura 43, Figura 44 e Figura 45 são mostradas gráficos das correntes por rotação para cada caso apresentado. A partir dos gráficos podemos ver que as correntes são muito próximas e o ensaio in loco possui uma variação varia de caso a caso, mas podemos dizer nenhuma excede 10 por cento e sempre que o motor está a vazio, as correntes medidas estão muito próximas de todas as modelagens.

Figura 42 – Análise da corrente no caso 1



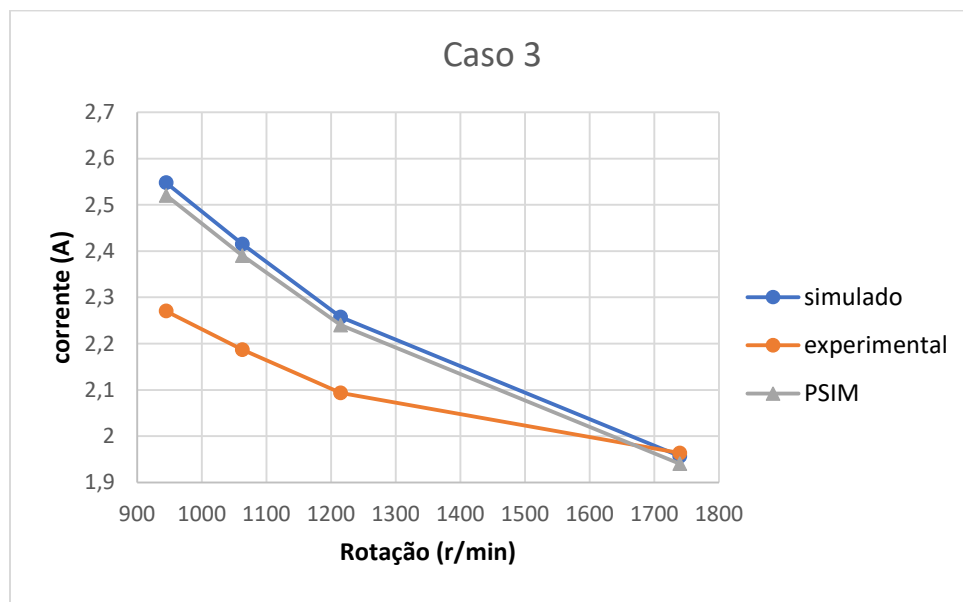
Fonte: Autor, 2021

Figura 43 – Análise da corrente no caso 2



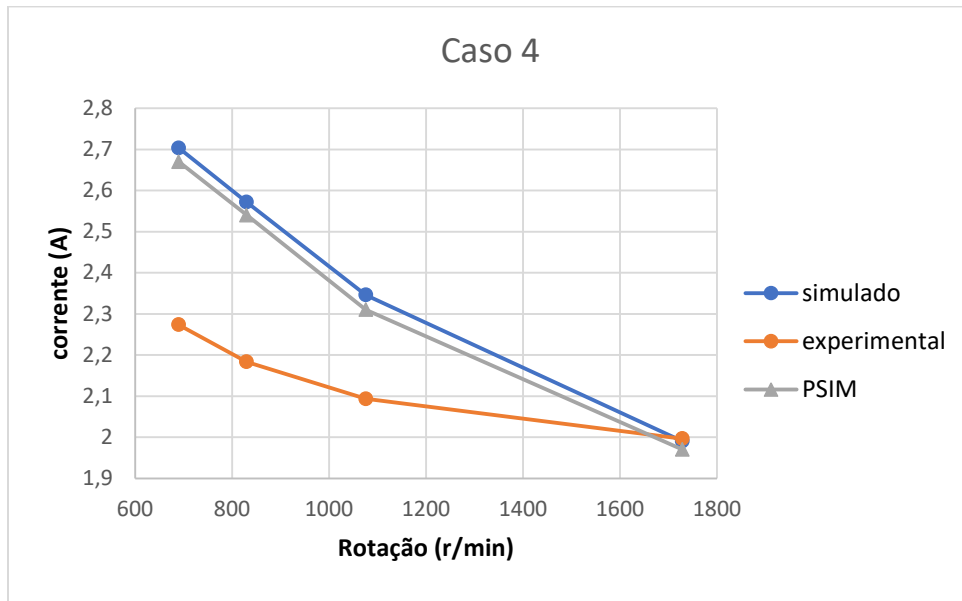
Fonte: Autor, 2021

Figura 44 – Análise da corrente no caso 3



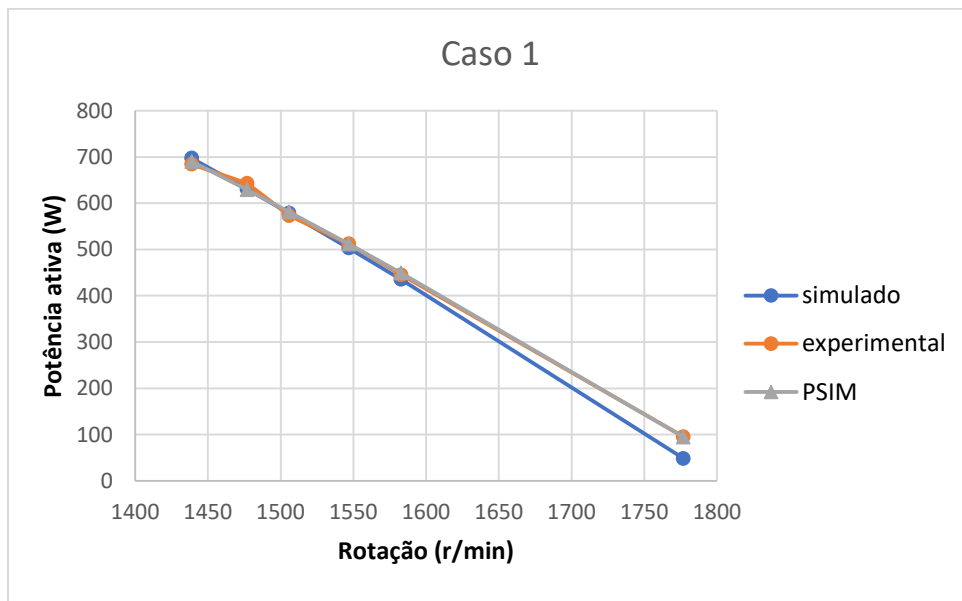
Fonte: Autor, 2021

Figura 45 – Análise da corrente no caso 4



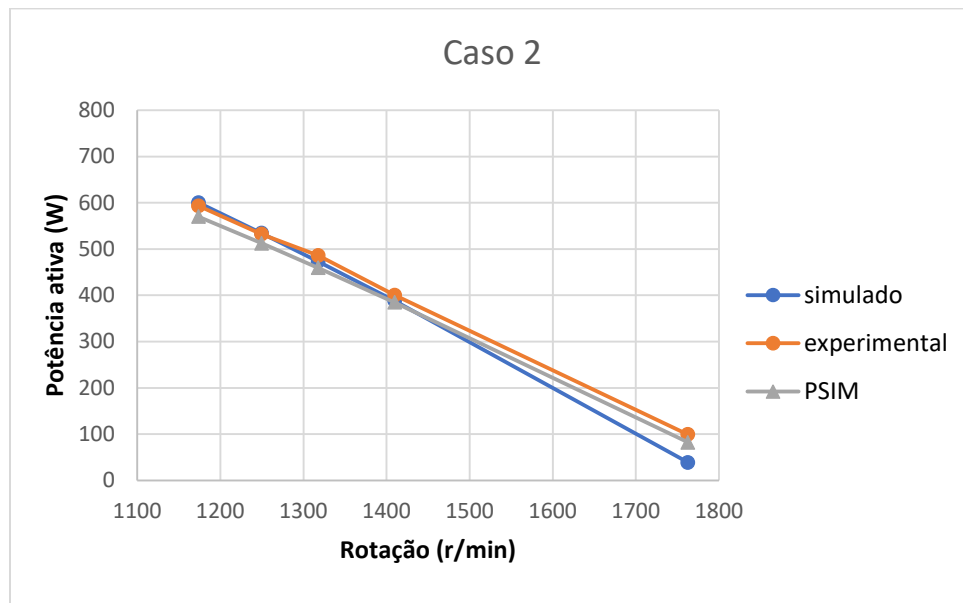
Fonte: Autor, 2021

Figura 46 - Análise da potência ativa no caso 1



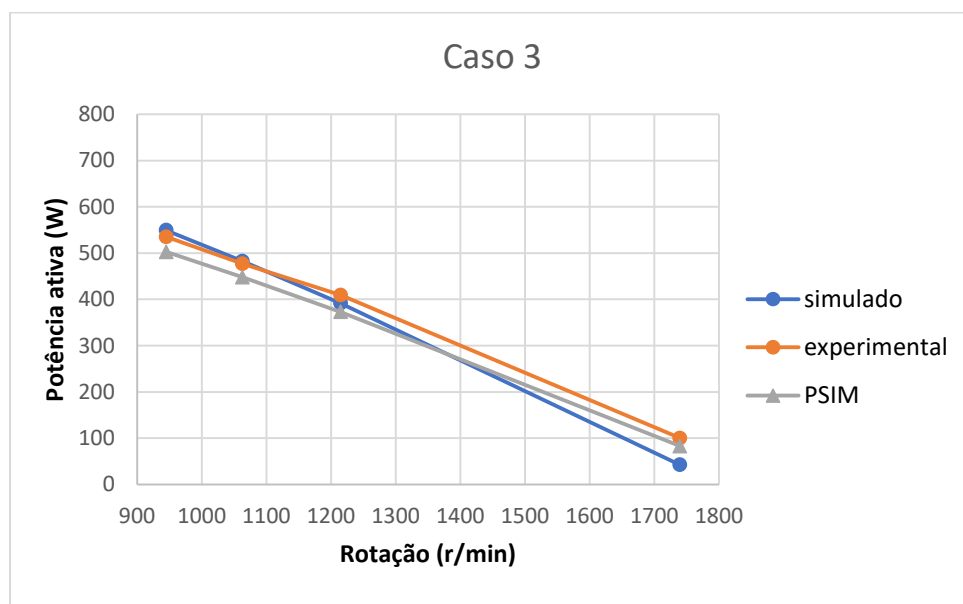
Fonte: Autor, 2021

Figura 47 - Análise da potência ativa no caso 2



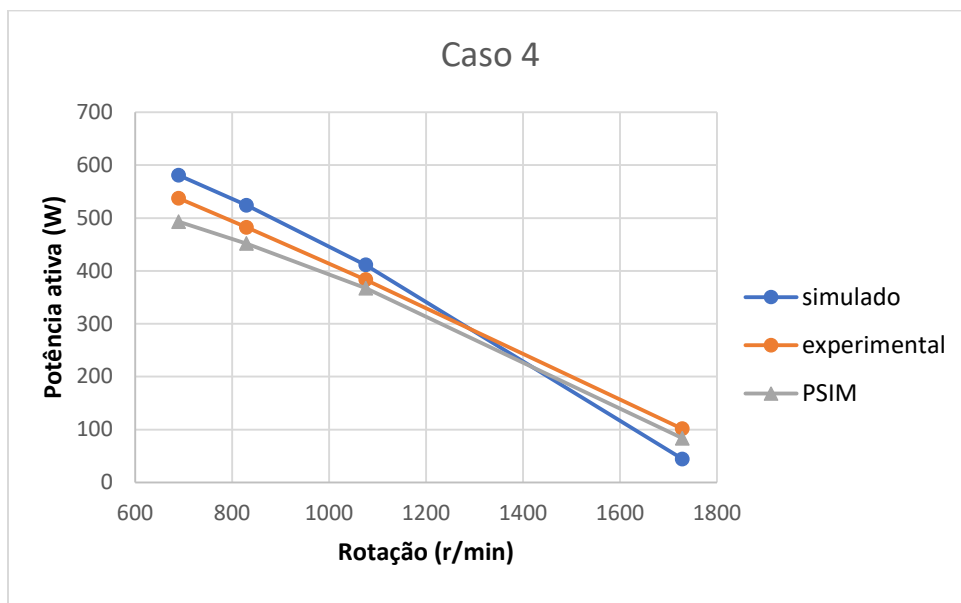
Fonte: Autor, 2021

Figura 48 - Análise da potência ativa no caso 3



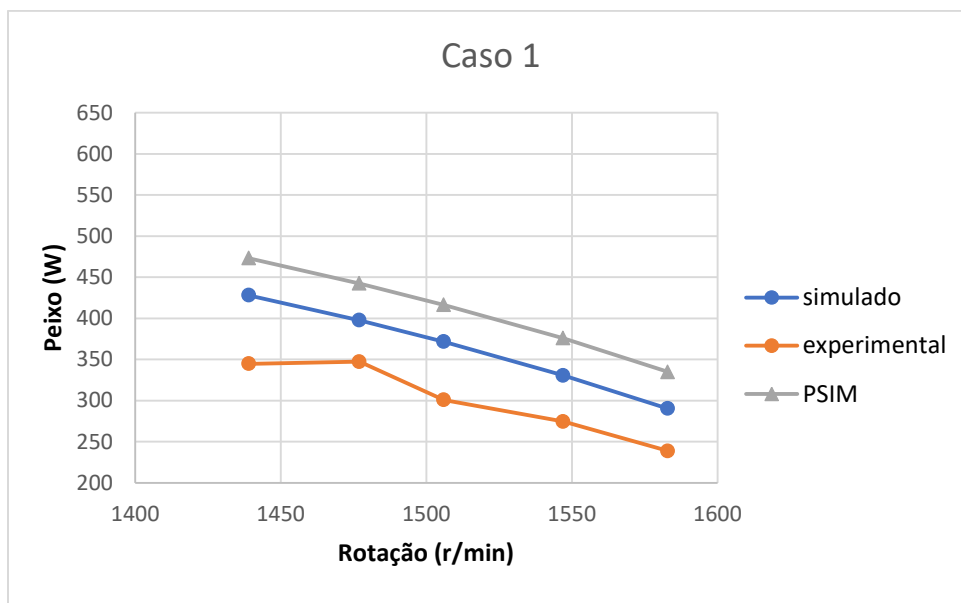
Fonte: Autor, 2021

Figura 49 - Análise da potência ativa no caso 4



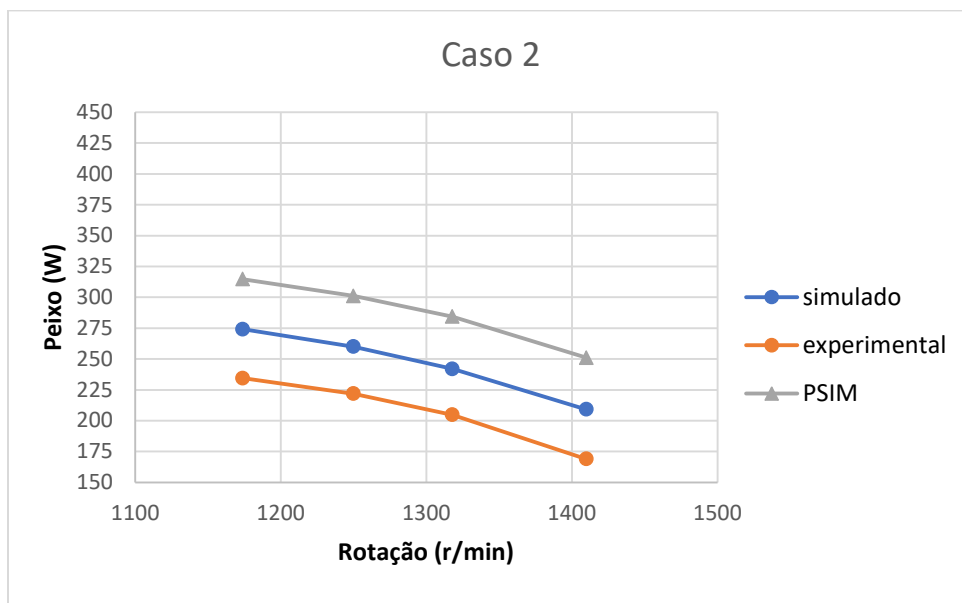
Fonte: Autor, 2021

Figura 50 - Análise da potência no eixo no caso 1



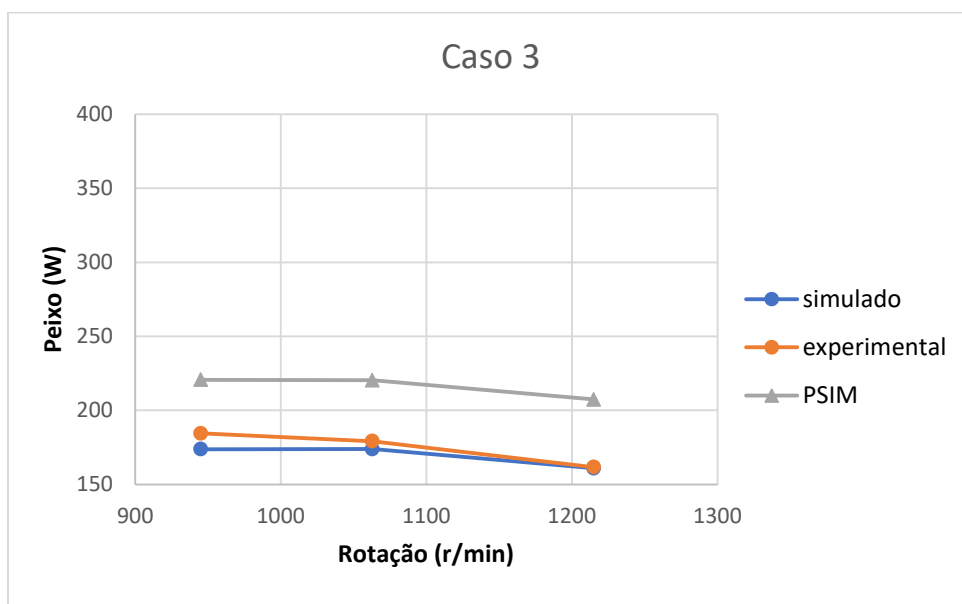
Fonte: Autor, 2021

Figura 51 - Análise da potência no eixo no caso 2



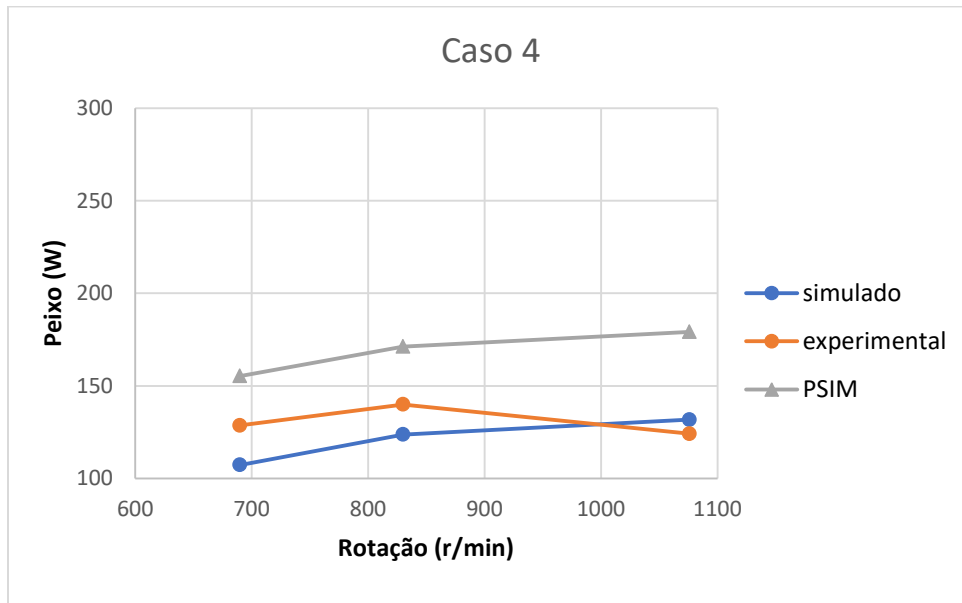
Fonte: Autor, 2021

Figura 52 - Análise da potência no eixo no caso 3



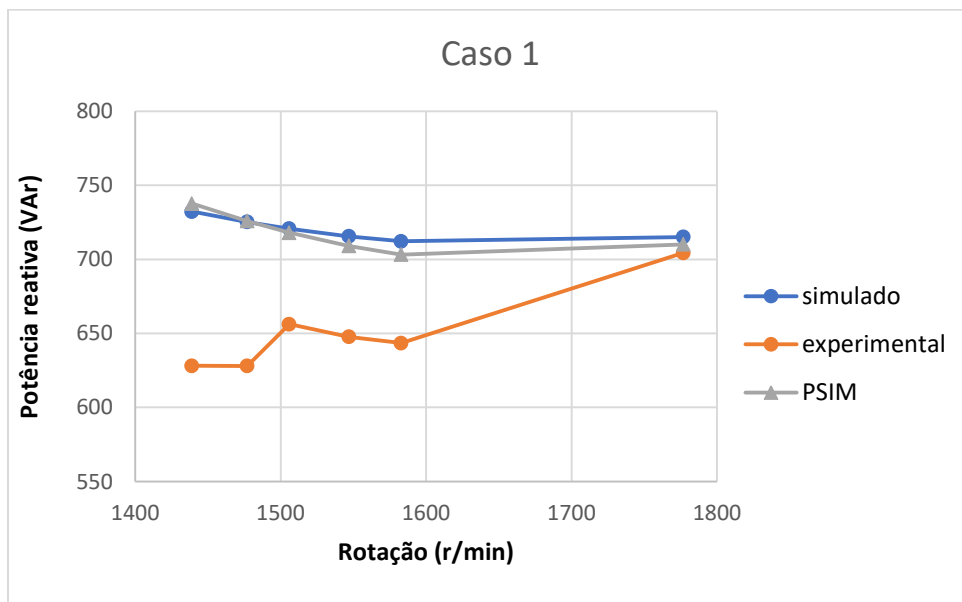
Fonte: Autor, 2021

Figura 53 - Análise da potência no eixo no caso 4



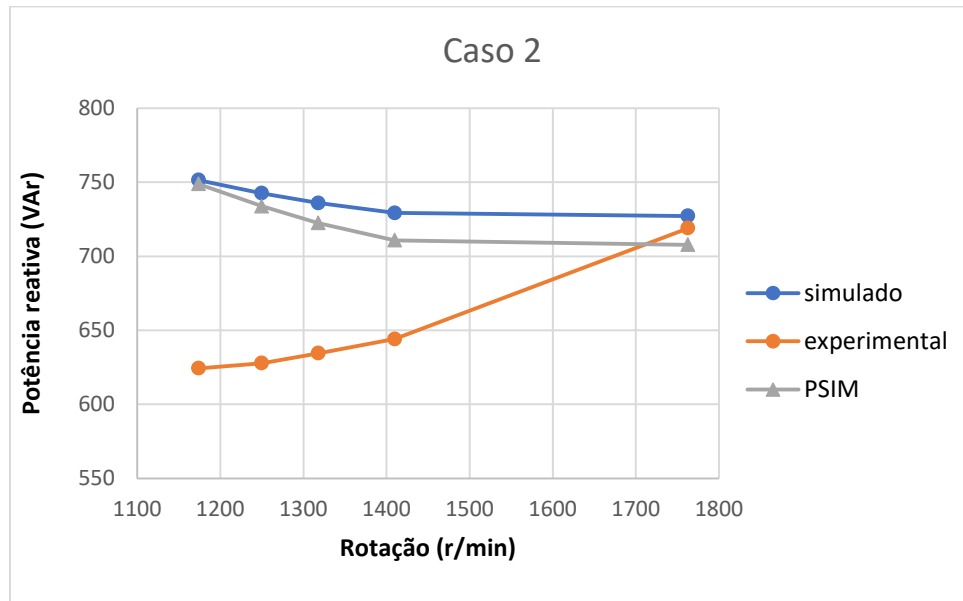
Fonte: Autor, 2021

Figura 54 - Análise da potência reativa no caso 1



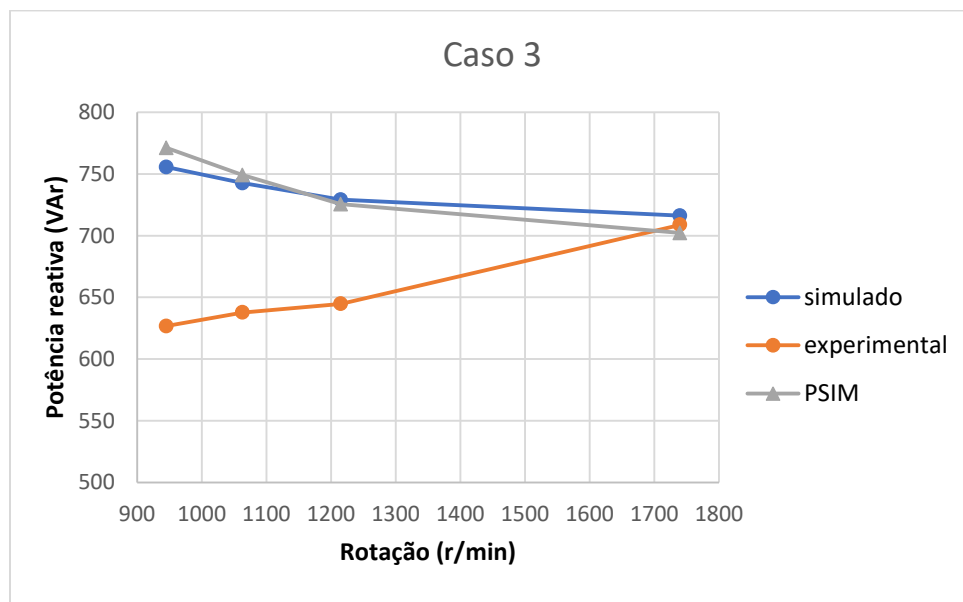
Fonte: Autor, 2021

Figura 55 - Análise da potência reativa no caso 2



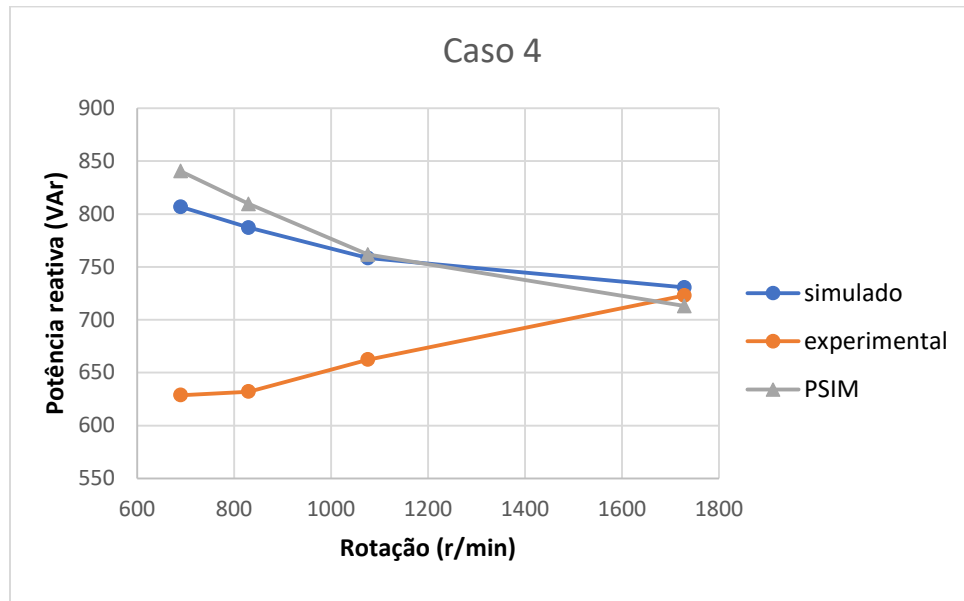
Fonte: Autor, 2021

Figura 56 - Análise da potência reativa no caso 3



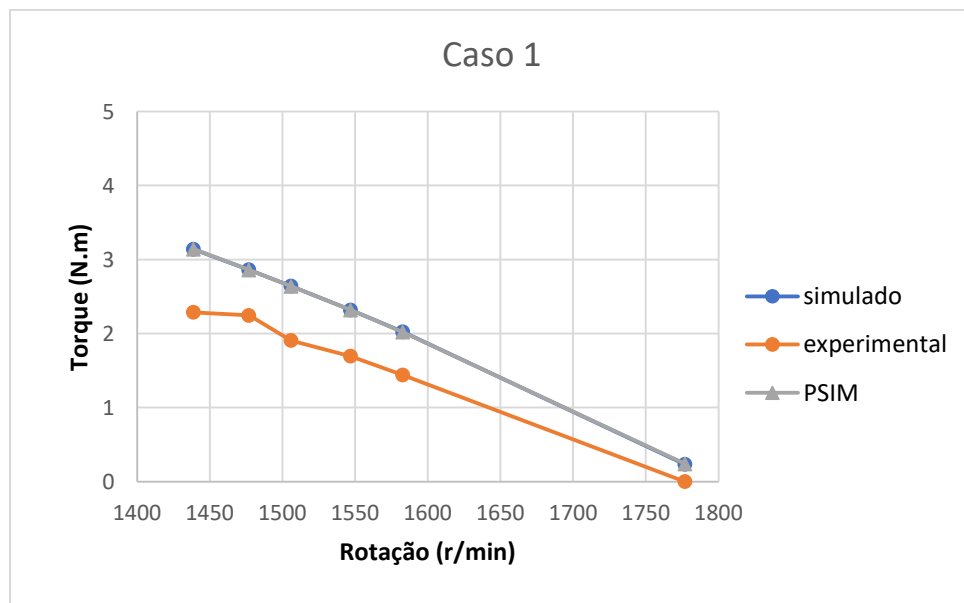
Fonte: Autor, 2021

Figura 57 - Análise da potência reativa no caso 4



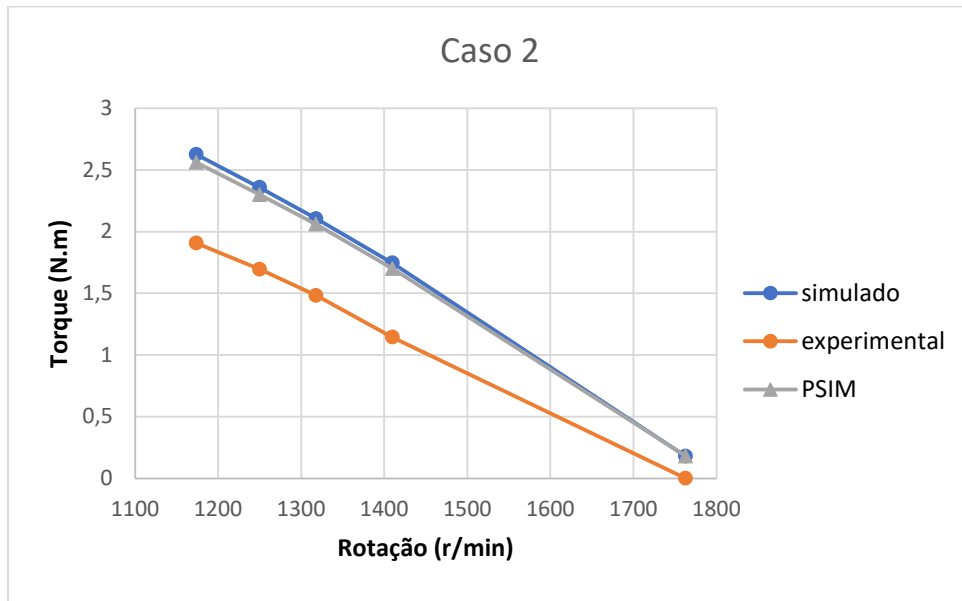
Fonte: Autor, 2021.

Figura 58 - Análise do torque no caso 1



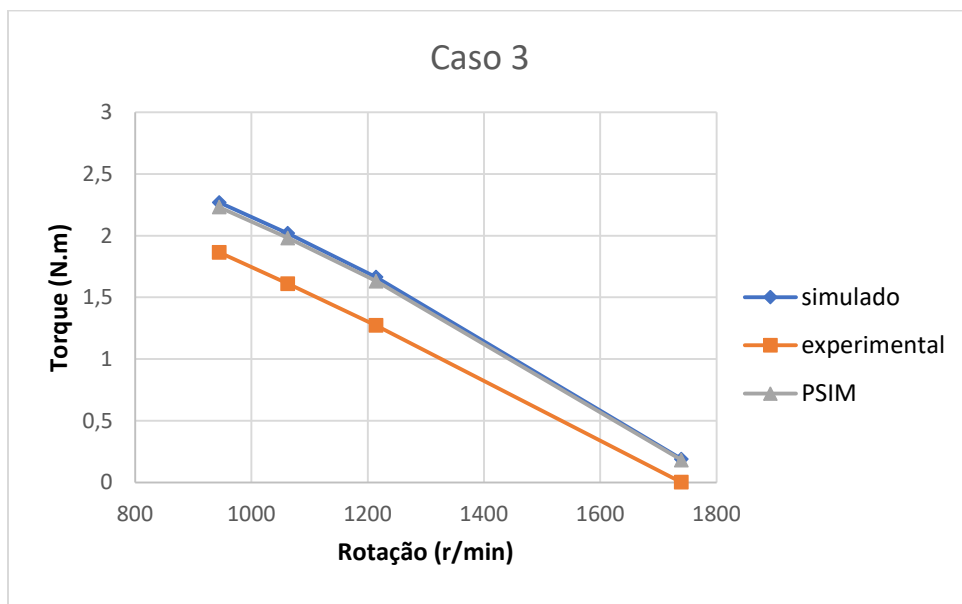
Fonte: Autor, 2021.

Figura 59 - Análise do torque no caso 2



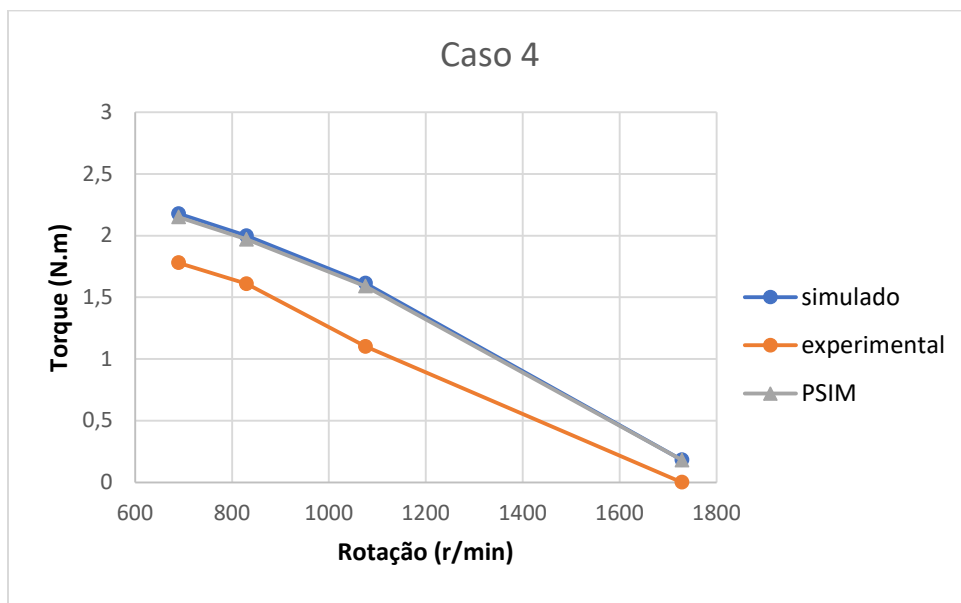
Fonte: Autor, 2021.

Figura 60 - Análise do torque no caso 3



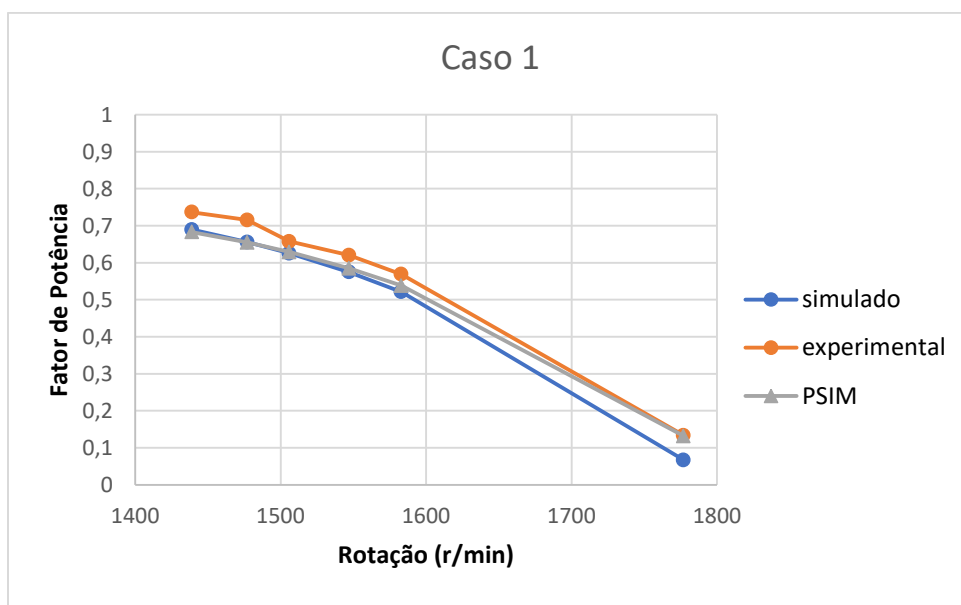
Fonte: Autor, 2021.

Figura 61 - Análise do torque no caso 4



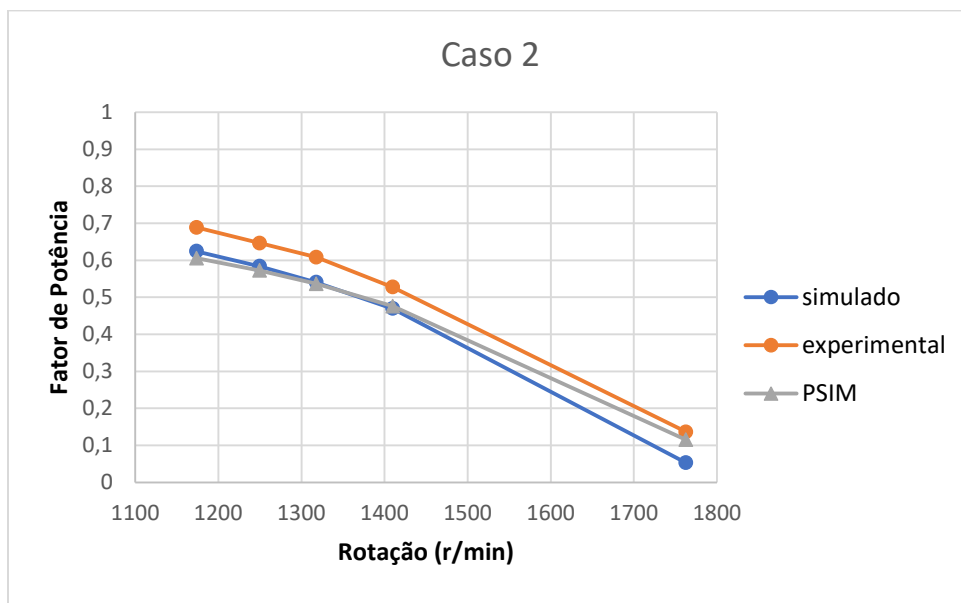
Fonte: Autor, 2021.

Figura 62 - Análise do fator de potência no caso 1



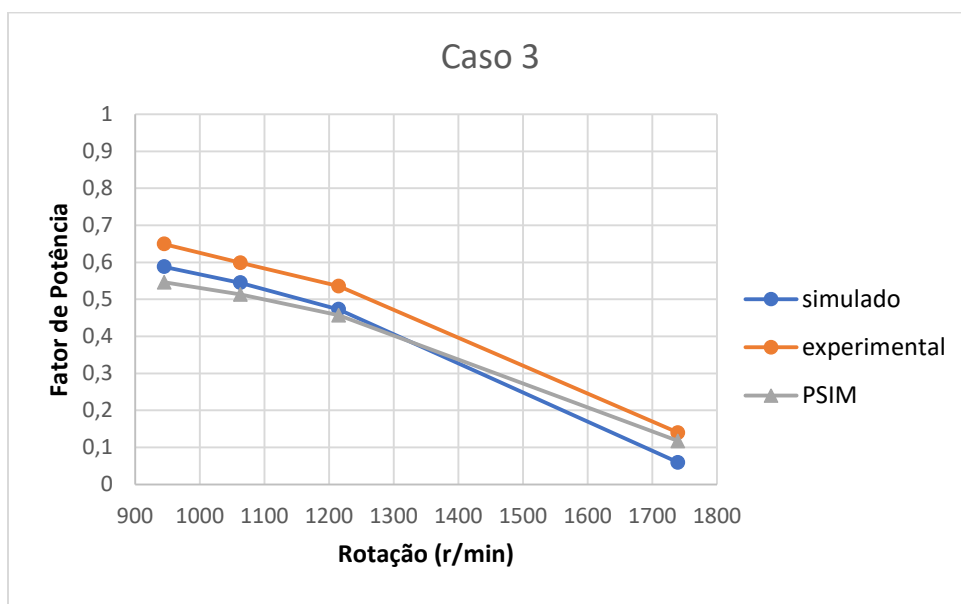
Fonte: Autor, 2021.

Figura 63 - Análise do fator de potência no caso 2



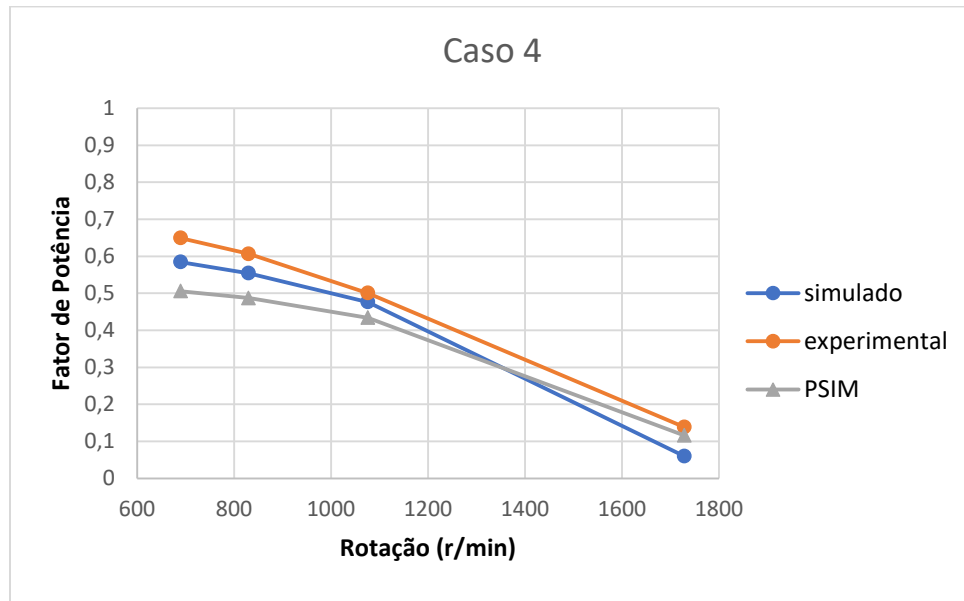
Fonte: Autor, 2021.

Figura 64 - Análise do fator de potência no caso 3



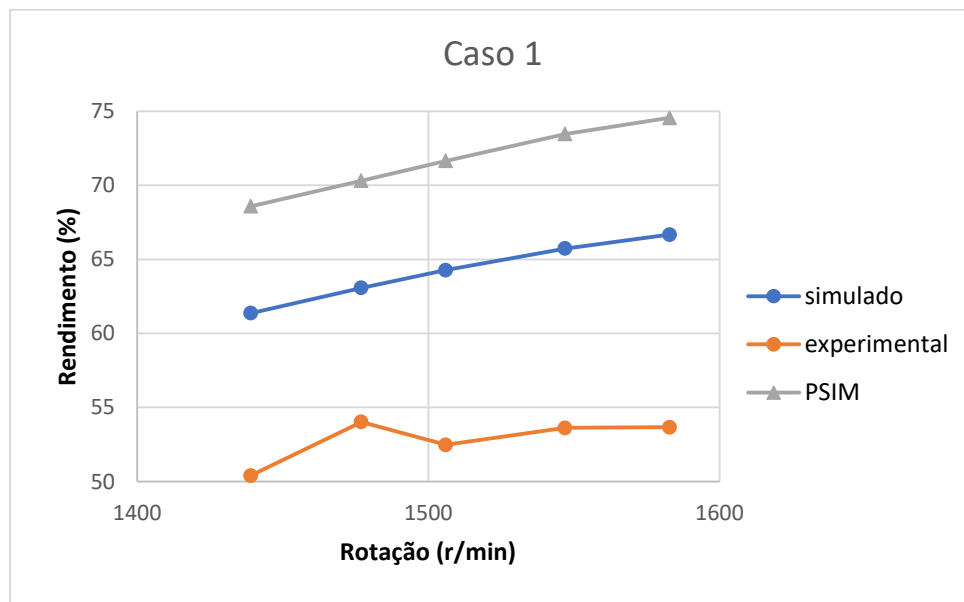
Fonte: Autor, 2021.

Figura 65 - Análise do fator de potência no caso 4



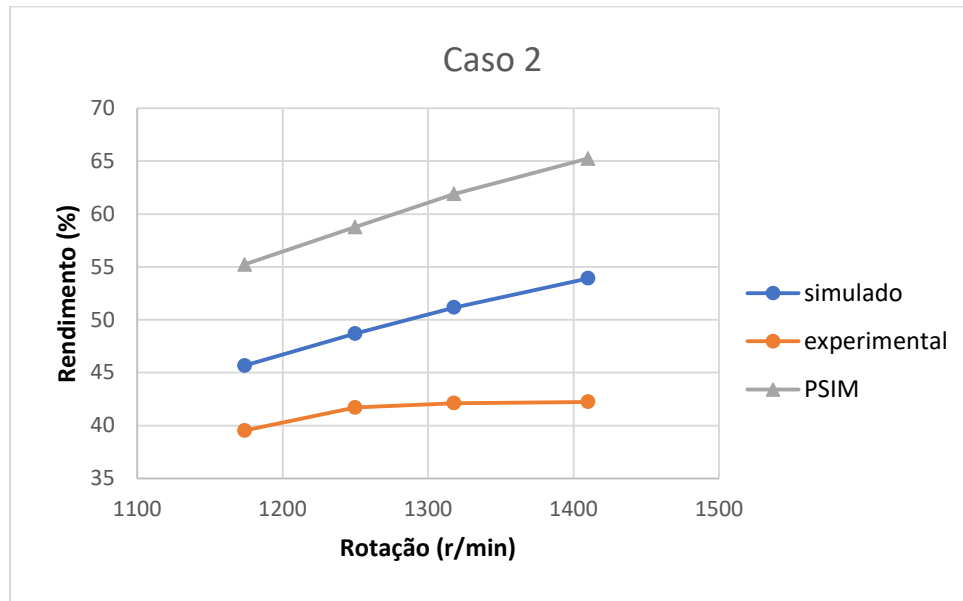
Fonte: Autor, 2021.

Figura 66 - Análise do rendimento no caso 1



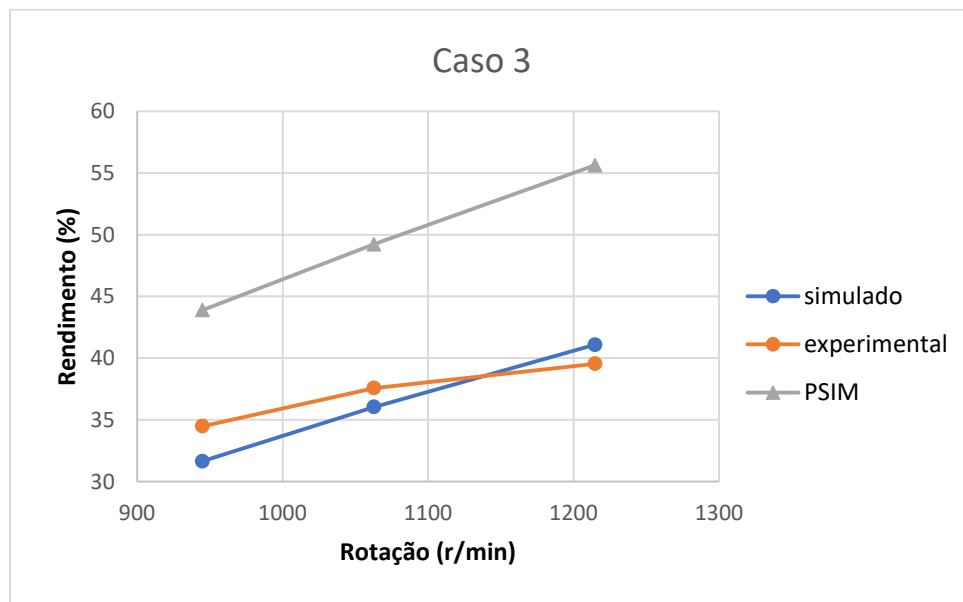
Fonte: Autor, 2021.

Figura 67 - Análise do rendimento no caso 2



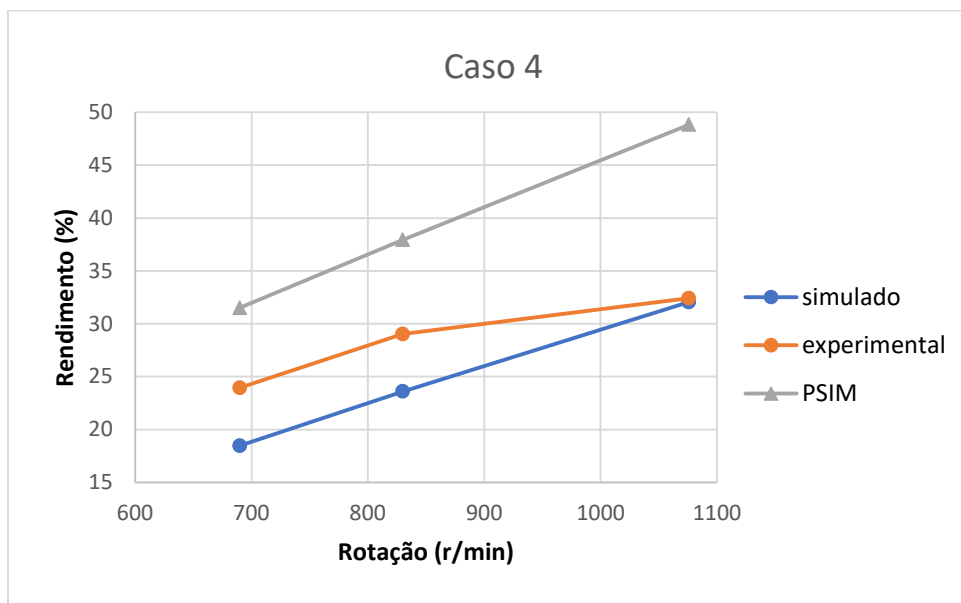
Fonte: Autor, 2021.

Figura 68 - Análise do rendimento no caso 3



Fonte: Autor, 2021.

Figura 69 - Análise do rendimento no caso 4



Fonte: Autor, 2021.

7 DISCUSSÃO

Neste trabalho investigou-se o funcionamento de um motor de indução de rotor bobinado. Realizaram-se modelagens teóricas e computacionais para quatro casos, onde se adicionaram e variaram resistências conectadas ao circuito rotor. Também, efetuou-se um estudo comparativo dos resultados obtidos para as grandezas de corrente, potência ativa, potência reativa, potência no eixo, torque, fator de potência e rendimento.

A maior dificuldade nos ensaios foi imposta pelo freio de Prony, que não é o equipamento que apresenta uma adequada exatidão para os ensaios realizados, pois apresenta muita oscilação o que faz com que a medição oscile com o tempo. Outra dificuldade de medição está nos aparelhos encontrados no laboratório que são para maiores escalas, não nos dando uma boa resolução de medida. Salienta-se que os aparelhos em questão são os wattímetros, que possuem uma resolução também não adequada para os ensaios.

Grande similaridade foi encontrada nos ensaios práticos e na simulação dentro de um percentual de 15% de diferenças. O que pode ter gerado essa diferença, está ligado a medição de corrente que por não ter resolução o suficiente e, por conseguinte, uma exatidão melhor. Uma diferença entre a simulação do Excel e da simulação do Psim está relacionada com as perdas rotacionais, incluídas somente no Excel, pois o Psim não leva em consideração estas perdas.

A escolha do estudo de um motor com rotor bobinado se deu pelo fato de ser um motor adaptável, onde podemos mudar suas características de acordo com a aplicação necessária. Neste estudo foi possível ver a relação torque, rendimento, fator de potência, suas potências, tanto em relação a resistência do rotor quanto a rotação em que o motor se encontra.

Através desse estudo recomenda-se que os equipamentos tenham uma resolução mais adequada com os valores das grandezas medidas, para que sejam mitigadas as diferenças encontradas nos ensaios experimentais e teóricos.

REFERÊNCIAS

ASSOCIAÇÃO BRASILEIRA DE NORMAS TÉCNICAS. NBR 17094-3:2018 Versão Corrigida: 2018. Rio de Janeiro, 2018.

Catálogo WEG. Disponível em: <<https://static.weg.net/medias/downloadcenter/hbf/h54/WEG-w22-motor-eletrico-trifasico-de-inducao-tecnico-mercado-africano-50058213-brochure-portuguese-web.pdf> > [Acesso em: 22 março 2021].

CHAPMAN, Stephen J. **Fundamentos de máquinas elétricas.** Tradução: Anatólio Laschuk. – 5. ed. Porto Alegre: AMGH, 2013.

DEL TORO, V. **Fundamentos de Máquinas.** LTC – Livros Técnicos e Científicos Editora S.A., 1999.

Empresa de Pesquisa Energética (EPE). **Consumo anual de energia elétrica por classe (nacional) - 1995-2016.** Disponível em: <[https://www.epe.gov.br/pt/publicacoes-dados-abertos/publicacoes/consumo-de-energia-eletrica/consumo-anual-de-energia-eletrica-por-classe-\(nacional\)](https://www.epe.gov.br/pt/publicacoes-dados-abertos/publicacoes/consumo-de-energia-eletrica/consumo-anual-de-energia-eletrica-por-classe-(nacional)) > [Acesso em: 25 março 2021].

FITZGERALD, Eugene *et al.* **Máquinas Elétricas:** com introdução à eletrônica de potência. 6.ed. 2006.

GUTIERRES, Luiz Fernando de Freitas. **Notas de aula.** Bagé, 2018.

LEITZKE, Larissa Mielke. **Análise da Alimentação de Tensões Desequilibradas no Motor de Indução Trifásico.** Bagé, 2020

PEA-3404. **Máquinas Elétricas e Acionamentos:** Máquinas Assíncronas. Disponível em: <https://edisciplinas.usp.br/pluginfile.php/4102592/mod_resource/content/1/PEA-3404_Notas%20de%20aula%20Parte%203_Maquinas%20Ass%C3%ADncronas%20-%20Constru%C3%A7%C3%A3o%20-%20Campo%20Girante.ppt > [Acesso em: 04 Jan 2021].

PINHEIRO, Vinícius M. **Análise do Desempenho do Motor de Indução Trifásico por Meio de Ensaio Recomendados em Norma Técnica e Simulação Computacional.** Disponível em: <https://www.peteletricaufu.com/static/ceel/artigos/artigo_350.pdf > [Acesso em: 10 Jan 2021].

APÊNDICE A – Artigo sobre Modelagem de um motor de indução trifásico com rotor bobinado

MODELAGEM DE UM MOTOR DE INDUÇÃO TRIFÁSICO COM ROTOR BOBINADO

Diego Alves Guterres Palma

Orientador: Prof. Dr. Carlos Sonier Cardoso do Nascimento

RESUMO

Este trabalho visa a criação de dois modelos computacionais, um modelo feito no Excel e outro feito no programa PSIM, de um motor de indução trifásico que poderá ser usado para o ensino em sala de aula através destas modelagens. Serão levantados os dados do motor e calculados seus parâmetros internos, e será demonstrado o circuito equivalente do motor em análise. Após encontrarmos os parâmetros do circuito interno, serão inseridos em uma tabela do Excel e poderão ser modificados para a demonstração das curvas de potência ativa.

Palavras-chaves: Modelagem. Motor de indução.

1 INTRODUÇÃO

Um dos motores elétricos mais comuns usados na maioria das aplicações é conhecido como motor de indução. Este motor também é chamado de motor assíncrono porque opera a uma velocidade menor que sua velocidade síncrona. Velocidade síncrona é a velocidade de rotação do campo magnético em uma máquina rotativa e depende da frequência e do número de polos da máquina.

Dentro de sua parte construtiva podemos dividir os motores em dois tipos: os motores com rotor de gaiola e o motor com rotor bobina.

As máquinas de indução com rotor bobinado possuem enrolamentos ligados em Y que são ligados a anéis no eixo do motor, com isso podemos mudar suas características de velocidade do motor versus conjugado. Por possuírem partes móveis como anéis e escovas há um desgaste maior que nos motores com gaiola e, portanto, um custo maior em sua manutenção, além de ser mais caro devido a construção do rotor.

A modelagem de motores elétricos de indução visa proporcionar informações sobre a operação destes em diversos cenários, sem a necessidade de testes de bancada ou em loco para determinação de faixa de operação, eficiência e até mesmo possíveis falhas. Será realizada uma modelagem através do Excel e outra através do Psim e então comparadas.

2 DESENVOLVIMENTO

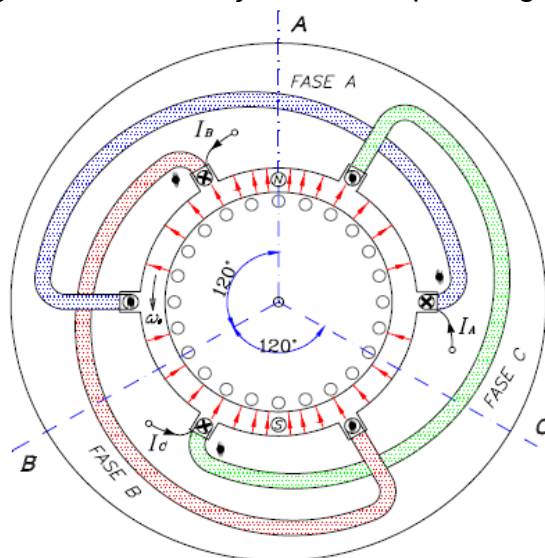
O campo magnético é o que faz com que as máquinas elétricas rotativas funcionem, pelo experimento de Orsted sabemos que um fio conduzindo corrente cria um campo magnético em sua periferia, quando a corrente elétrica é variável temos um campo magnético também variável. E também sabemos que um condutor em movimento imerso em um campo magnético gera uma corrente no condutor criando um campo oposto ao campo que o criou.

Um motor é composto por várias partes, como carcaça, tampa traseira e dianteira, caixa de ligação, tampa defletora, ventoinha, rotor e estator.

2.1 Princípio de funcionamento de um motor de indução com o rotor inicialmente em repouso

Ao ligar o motor com a tensão de alimentação é criada uma corrente no estator, essa corrente é alta pois só existe a resistência do material condutor em um primeiro momento, logo essa corrente gera um campo magnético que varia de acordo com a frequência da tensão de alimentação. Em se tratando de um motor trifásico possuímos campos magnéticos com diferentes intensidades deslocados entre si de 120°. Como mostrado abaixo

Figura 70 - Orientação dos campos magnéticos



Fonte: PEA – 3404 (pg. 52)

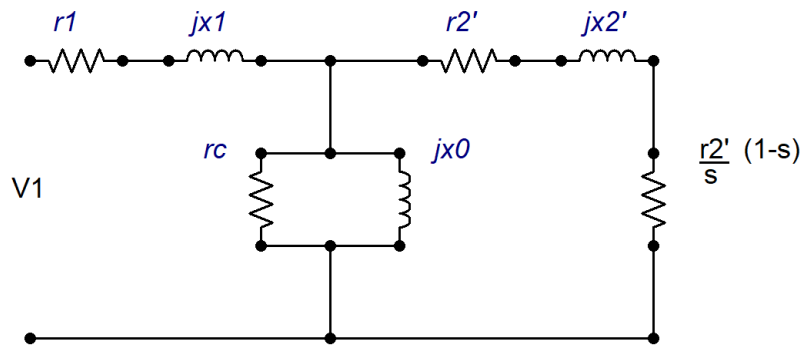
A força resultante do campo é dada pela equação

$$F_{resultante} = 1,5F_{max}$$

2.2 Circuito equivalente

O circuito equivalente de um motor é semelhante ao de um transformador, o estator é considerado o enrolamento primário e o rotor o enrolamento secundário. Na figura abaixo é possível ver o circuito equivalente.

Figura 2 – Circuito equivalente



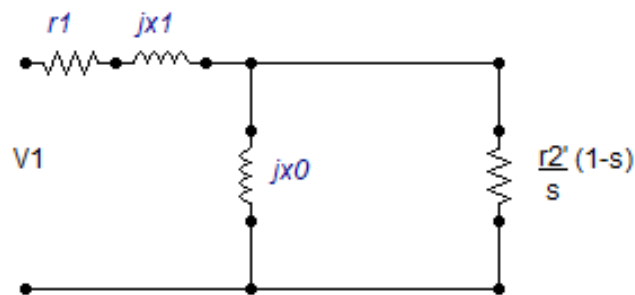
Fonte: Autor, 2021

2.2 Ensaio á Vazio

O ensaio a vazio de um motor de indução fornece informações sobre as perdas em funcionamento e sua corrente de magnetização. Como não existe carga no eixo do motor, a única potência consumida será para suprir as perdas mecânicas (atrito e ventilação). A resistência do estator pode ser medida com um multímetro, mas deve-se ter cuidado com a ligação do motor que pode ser em triângulo(Δ) ou estrela(Y).

Para o ensaio a vazio também mediremos a tensão de fase e a corrente do motor, encontrando-se assim a potência de entrada (P_{ent}). O escorregamento do motor então é muito próximo de 0 pois não há carga sobre o motor, o que nos deixa simplificar ainda mais o circuito equivalente mostrado na figura 2. Com o escorregamento próximo de zero temos que a resistência variável é muito grande e podemos assim associar que a resistência invariável e a reatância do rotor são pequenas e podemos retirá-las para simplificarmos os cálculos. As perdas no cobre do rotor são desprezadas por possuir uma corrente muito baixa no rotor.

Figura 3 – circuito equivalente simplificado



Fonte: Autor, 2021

$$P_{ent} = P_{PCE} + P_{rot}$$

Onde:

P_{PCE} = Potência de perdas no cobre do estator

P_{ent} = Potência de entrada

P_{rot} = Perdas rotacionais

As perdas no cobre do estator são apresentadas pela corrente medida e pela resistência medida dada na equação a seguir.

$$P_{PCE} = I^2 r_1 \quad (3.21)$$

Com isso a impedância do circuito equivale a aproximadamente

$$|Z_{eq}| = \frac{V_1}{I_1} = X_1 + X_0 \quad (3.22)$$

Onde:

V_1 = tensão de fase

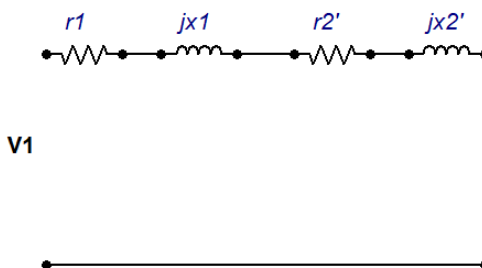
I_1 = corrente de linha

2.3 Ensaio rotor bloqueado

O ensaio de rotor bloqueado como o nome já diz, consiste em travar o eixo do motor não deixando que exista a rotação do mesmo e então a velocidade do rotor é zero, portanto, o escorregamento possui valor 1. Isso faz com que a corrente do motor seja muito maior do que a corrente em que o motor é projetado para suportar, por isso são utilizadas tensões menores no motor para que não queime o motor.

Com isso a resistência do circuito do rotor será mínima o que fará com que a corrente do rotor seja muito maior que a corrente de magnetização do circuito podendo ser retirado do circuito equivalente, nos deixando com o seguinte circuito da figura 4 abaixo.

Figura 4 – Circuito equivalente simplificado do ensaio com rotor bloqueado



Fonte: Autor, 2021.

Para encontrarmos a impedância do rotor utilizaremos a seguinte equação.

$$|Z_{RB}| = \frac{V_{\phi}}{I_A} = \frac{V_T}{\sqrt{3}I_A}$$

Onde:

Z_{RB} = Impedância de rotor bloqueado

V_{ϕ} = Tensão de fase

V_T = Tensão de linha

I_A = Corrente medida de fase

Com a potência de entrada (P_{ent}) medida no wattímetro agora encontraremos o ângulo da impedância (θ) através da equação abaixo.

$$\theta = \arccos \frac{P_{ent}}{\sqrt{3}V_T I_A}$$

Através do ângulo da impedância achamos o r_2 com a equação abaixo

$$R_{RB} = Z_{RB} \cos(\theta) = r_1 + r_2$$

3 Ensaio

Foram realizados 4 ensaios a vazio para a obtenção dos circuitos equivalentes de acordo com as resistências adicionadas ao rotor, o primeiro caso sem adição de resistência no rotor, segundo caso com a adição de uma resistência de $2,85\Omega$, terceiro caso com uma adição de uma resistência de $5,53\Omega$ e o quarto caso com a adição de uma resistência de $8,03\Omega$.

3.1 Ensaio à vazio

Após todos os ensaios terem sido realizados foram calculados os parâmetros através das equações e criado a seguinte tabela.

Tabela 1 - Parâmetros encontrados para todos os casos

Caso	1	2	3	4
P_{PCE}	49,93	50,44	49,26	50,94
P_{rot}	45,06	48,55	50,73	50,05
Z_{eq}	61,39	61,74	62,25	61,38

Fonte: Autor, 2021.

3.2 Ensaio rotor bloqueado

Foram realizados os ensaios com o rotor bloqueado para todos os casos e todos os resultados encontrados se encontram na tabela abaixo.

Tabela 284 – Parâmetros encontrados no ensaio de rotor bloqueado para todos os casos

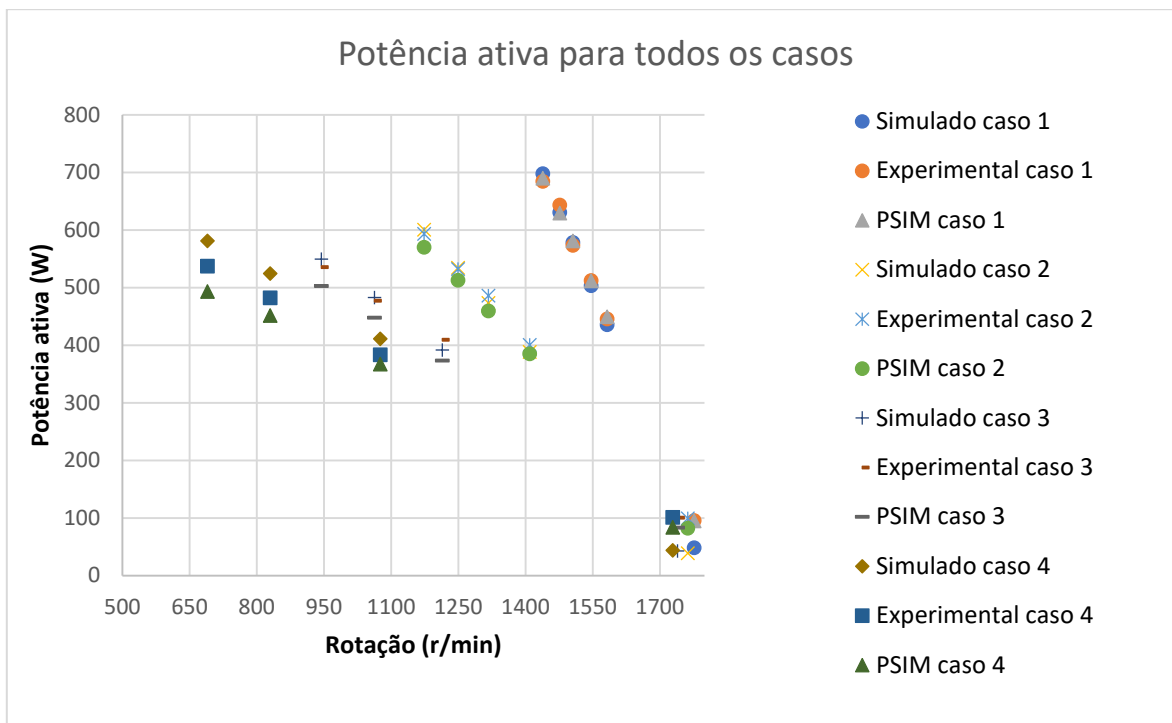
	Caso 1	Caso 2	Caso 3	Caso 4
Fp	0,826913	0,87291	0,860872	0,809172
$\theta(^{\circ})$	34,21708	29,20144	30,58538	35,98488
$Z_{rb}(\Omega)$	18,0764	29,25033	39,13514	44,52221
$R_{rb}(\Omega)$	14,94761	25,5329	33,69034	36,02613
$X_{rb}(\Omega)$	10,1649	14,2707	19,91281	26,15999
X_1 e X_2 (Ω)	5,08245	7,135349	9,956404	13,08
$R_2(\Omega)$	10,68761	21,2729	29,43034	31,76613
$X_m(\Omega)$	56,31721	54,60962	52,30166	48,30565

Fonte: Autor, 2021.

3.4 Resultados teóricos e experimentais

A figura abaixo mostra o gráfico da potência ativa para todos os casos do motor de indução com rotor bobinado.

Figura 71 – Gráfico de potência ativa experimental, simulado, e PSIM para todos os casos



Fonte: Autor, 2021.

4 CONCLUSÃO

Através dos resultados obtidos, conclui-se assim que, se comparados caso a caso dos diferentes valores de resistência do rotor, todas as medidas de potências ativas apresentam similaridades aos valores obtidos nos ensaios experimentais. O modelo feito no Psim e o modelo proposto no Excel apresentam-se como alternativas viáveis para modelagem de máquinas de indução de rotor bobinado.

REFERÊNCIAS

ASSOCIAÇÃO BRASILEIRA DE NORMAS TÉCNICAS. NBR 17094-3:2018 Versão Corrigida: 2018. Rio de Janeiro, 2018.

CHAPMAN, Stephen J. **Fundamentos de máquinas elétricas.** Tradução: Anatólio Laschuk. – 5. ed. Porto Alegre: AMGH, 2013.

DEL TORO, V. **Fundamentos de Máquinas.** LTC – Livros Técnicos e Científicos Editora S.A., 1999.

EPE Consumo anual de energia elétrica por classe (nacional) - 1995-2016. Disponível em: [https://www.epe.gov.br/pt/publicacoes-dados-abertos/publicacoes/consumo-de-energia-eletrica/consumo-anual-de-energia-eletrica-por-classe-\(nacional\)](https://www.epe.gov.br/pt/publicacoes-dados-abertos/publicacoes/consumo-de-energia-eletrica/consumo-anual-de-energia-eletrica-por-classe-(nacional)). Acesso em: 25 março 2021.

FITZGERALD, Eugene *et al.* **Máquinas Elétricas:** com introdução à eletrônica de potência. 6.ed. 2006.

PEA-3404. **Máquinas Elétricas e Acionamentos:** Máquinas Assíncronas. Disponível em: https://edisciplinas.usp.br/pluginfile.php/4102592/mod_resource/content/1/PEA-3404_Notas%20de%20aula%20Parte%203_Maquinas%20Ass%C3%ADncronas%20-%20Constru%C3%A7%C3%A3o%20-%20Campo%20Girante.ppt. Acesso em: 04 Jan 2021.

PINHEIRO, Vinícius M. **Análise do Desempenho do Motor de Indução Trifásico por Meio de Ensaio Recomendado em Norma Técnica e Simulação Computacional.** Disponível em: https://www.peteletricaufu.com/static/ceel/artigos/artigo_350.pdf. Acesso em: 10 Jan 2021.