



**UNIVERSIDADE FEDERAL DO PAMPA – CAMPUS JAGUARÃO  
CURSO SUPERIOR DE TECNOLOGIA EM GESTÃO DE TURISMO**

**DIEGO PAUTZ PALMIERI**

**ANALISE DA ACESSIBILIDADE DE ALGUNS SERVIÇOS TURÍSTICOS DO  
MUNICÍPIO DE JAGUARÃO/RS**

**Jaguarão  
2015**

**DIEGO PAUTZ PALMIERI**

**ANALISE DA ACESSIBILIDADE DE ALGUNS SERVIÇOS TURÍSTICOS DO  
MUNICÍPIO DE JAGUARÃO/RS**

Trabalho de Projeto Aplicado I apresentado ao Curso  
Superior de Tecnologia em Gestão de Turismo da  
Universidade Federal do Pampa - Campus Jaguarão

Orientadora: Prof.<sup>a</sup> Ms Juliana Rose Jasper

**Jaguarão  
2015**

**DIEGO PAUTZ PALMIERI**

**ANALISE DA ACESSIBILIDADE DE ALGUNS SERVIÇOS TURISTICOS DO  
MUNICIPIO DE JAGUARÃO/RS**

Trabalho de conclusão de curso apresentado à banca examinadora do Curso Superior de Tecnologia em Gestão de Turismo da Universidade Federal do Pampa, como requisito parcial à obtenção do grau de Tecnólogo em Gestão de Turismo.

Aprovado em 18 de dezembro de 2015.

**BANCA EXAMINADORA**

---

Prof<sup>a</sup>. Ms. Juliana Rose Jasper - Orientadora  
UNIPAMPA

---

Prof. Dr<sup>a</sup> Vera Guimarães  
UNIPAMPA

---

Prof. Ms. Alexandre Caldeirão Carvalho  
UNIPAMPA

## **AGRADECIMENTOS**

Agradeço primeiramente à Universidade Federal Do Pampa - UNIPAMPA, por ser a instituição de ensino a qual me deu todas as possibilidades de crescimento educacional.

Durante estes anos, muitas pessoas participaram da minha vida, algumas já de longa data, outras mais recentemente. Dentre estas pessoas algumas se tornaram muito especiais, cada uma ao seu modo, seja academicamente ou pessoalmente; e seria difícil não mencioná-las.

Minha orientadora, professora Msc. Juliana Rose Jasper, agradeço pela sua paciência e serenidade passada em todos os momentos, em que dedicou muito do seu tempo me orientando, embora tivesse outros interesses a resolver. Obrigada pelos ensinamentos, atenção, amizade e dedicação ao longo deste período.

Agradeço também a todos que participaram da minha trajetória dentro da academia, me proporcionando conhecimento e sabedoria, aos empreendedores que possibilitaram a realização desse presente trabalho de conclusão de curso e desenvolver os conhecimentos adquiridos no curso de Turismo.

E por fim agradeço muito minha família, base sustentadora de todo o meu sucesso, amigos e colegas que durante todo o percurso foram importantes, tanto nas alegrias como nas tristezas.

Este trabalho é dedicado às pessoas que sempre estiveram ao meu lado pelos Caminhos da vida, me acompanhando, apoiando e principalmente acreditando em mim: aos familiares; amigos e professores que acreditam, confiam, e despejam esperança dedicando seu tempo a fazer de todos nos seres mais sábios.

Dedico principalmente a minha Mãe, exemplo de garra e força, caráter e dignidade da qual não medindo esforços para ver seus filhos bem, além de depositar toda sua confiança nas minhas escolhas apoiando sempre me dando os seus melhores conselhos.

Dedico a todos os meus professores que são os maiores responsáveis por eu estar concluindo esta etapa da minha vida, compartilhando a cada dia os seus conhecimentos conosco.

Aos meus colegas de turma que, além de se tornarem amigos me ensinaram a conviver com pessoas diferentes a mim.

**"Se um lugar não permitir acesso a todas as  
pessoas, esse lugar é deficiente."**

**MARCOS MEIER**

## RESUMO

O presente trabalho buscou a compreensão do termo acessibilidade, tendo em vista o grande número de pessoas com alguma necessidade especial no Brasil e no município de Jaguarão-RS, particularmente nos serviços turísticos para receber turistas portadores de necessidades especiais, como também a comunidade local e atendendo todos os tipos de público, permitindo assim a inclusão social. O objetivo desse estudo é uma análise crítica da questão da acessibilidade nos setores de Meios de Hospedagem e Alimentação. Ao analisar a acessibilidade foi necessário verificar a infraestrutura dos empreendimentos, observando e questionando sobre o atendimento realizado a pessoas com algum grau de deficiência do município. A metodologia utilizada foi baseada na pesquisa documental bibliográfica, pesquisa de campo com a elaboração e aplicação de questionários. Além disso, foi realizada a observação direta, aproveitando a visita aos locais onde foram aplicados os questionários aos empreendedores. Para assim, descrever como os empreendimentos estão recebendo o cliente com alguma especificidade ligada à deficiência. Nesta pesquisa, foram feitas coletas de dados por meio da aplicação de questionário, para verificar a percepção dos funcionários e proprietários com relação à infraestrutura receptiva presente na área de estudo. Apesar dos direitos assegurados em leis, às pessoas com deficiência e mobilidade reduzida, aqui denominadas pessoas com deficiência (PCD), muitas vezes não usufruem das atividades do turismo. Através da investigação obteve-se dados relevantes, e a contribuição deste trabalho é fornecer informações para que possamos compreender e desenvolver melhorias nos setores analisados, atendendo os diferentes públicos.

Palavras chave: Turismo. Acessibilidade. Serviços turísticos. Infraestrutura.

## **ABSTRACT**

This study aimed to understand the term accessibility, targeting the large number of people with any special necessity in Brazil and in the city of Jaguarão-RS. Thinking of tourist services to receive tourists with special needs, as well as the local community and given all types of public, thus allowing social inclusion. The aim of this study is a critical analysis of the accessibility issue in the fields of Hospitality and Food Media. By analyzing the accessibility, was necessary to check the infrastructure of enterprises, observing and questioning about the care given to people with some municipal degree of disability. The methodology used was based on bibliographic desk research, field research with the development and application of questionnaires carried out in addition to direct observation, taking advantage of the visit to the site for the interview. So to have a real insight into how the enterprises are getting the customer with some specificity linked to disability. In this research, data collection was done through a questionnaire, to diagnose the perception of employees and owners regarding receptive infrastructure present in the study area. Even if, despite the rights guaranteed in law, people with disabilities and reduced mobility, referred to herein as people with special needs (PWSN) often does not enjoy the tourism activities. Through research it obtained relevant data and the contribution of this study is to provide information so that we can understand and develop improvements in the analyzed sectors, serving the general public.

**Keywords:** Tourism. Accessibility. Tourist services. Infrastructure



## **LISTA DE SIGLAS**

AAMR - American Association of Mental Retardation

ABNT- Associação Brasileira de Normas Técnicas

ANVISA - Agência Nacional Vigilância Sanitária

BRAZTOA - Associação Brasileira das Operadoras de Turismo

CONADE - Conselho Nacional dos Direitos da Pessoa com Deficiência

IBGE - Instituto Brasileiro de Geografia e Estatística

IPHAN – Instituto do Patrimônio Histórico e Artístico Nacional

LIBRAS - Língua Brasileira de Sinais

MTUR - Ministério do Turismo

MH - Meios de Hospedagem

MS - Ministério da Saúde

NBR - Norma Brasileira

OMS – Organização Mundial da Saúde

ONU – Organização das Nações Unidas

PCD – Pessoas Com Deficiência

PNT- Plano Nacional de Turismo

UH - Unidade Habitacional

## LISTA DE FIGURAS

Figura 1: Ambiente Adaptado.....	37
Figura 2: Padrão de Banheiro Adaptado para acessibilidade .....	38
Figura 3: Símbolos Padronizados mundialmente .....	39
Figura 4 - Modelo de Cardápio em Braile.....	40
Figura 5: Desenho Técnico NBR 9050.....	40

## LISTA DE QUADROS

Quadro 1: Número de pessoas com deficiência no Brasil .....	23
Quadro 2: Termos utilizados em referência a pessoas com alguma deficiência no Brasil .....	25
Quadro 3: Dados referentes à deficiência no município de Jaguarão .....	30
Quadro 4: Equipamentos e Serviços Acessíveis na Hotelaria.....	31
Quadro 5: Equipamentos e Serviços Acessíveis em Restaurantes.....	34

## LISTA DE GRÁFICOS

Gráfico 1: Número de unidades habitacionais adaptadas .....	32
Gráfico 2: Perfil dos clientes com deficiência atendidos nos Meios Hospedagem ....	33
Gráfico 3: Perfil dos usuários com deficiência atendidos nos restaurantes.....	35

## SUMÁRIO

<b>1</b>	<b>INTRODUÇÃO</b> .....	<b>13</b>
1.1	Objetivo geral .....	14
1.2	Objetivos específicos.....	14
1.3	Justificativa .....	14
1.4	Metodologia.....	15
<b>2</b>	<b>REFERENCIAL TEÓRICO</b> .....	<b>17</b>
2.1	Turismo Acessível.....	18
2.2	Pessoas com deficiência - PCD .....	20
2.2.1	Deficiência Visual .....	21
2.2.2	Deficiência Auditiva .....	21
2.2.3	Deficiência Motora .....	21
2.2.4	Deficiência mental ou intelectual .....	21
2.2.5	Mobilidade reduzida .....	22
2.3	Legislação e Normas .....	23
2.4	Cartilhas do Ministério .....	26
2.5	Serviços Turísticos.....	27
2.5.1	Meios de Hospedagem .....	28
2.5.2	Alimentação - Restaurante.....	29
<b>3</b>	<b>ANÁLISE DE DADOS</b> .....	<b>30</b>
<b>4</b>	<b>QUALIFICAÇÃO DOS EMPREENDIMENTOS TURÍSTICOS PARA INCLUSÃO</b> .....	<b>37</b>
<b>5</b>	<b>CONSIDERAÇÕES FINAIS</b> .....	<b>42</b>
	<b>REFERÊNCIAS BIBLIOGRÁFICAS</b> .....	<b>44</b>
	<b>APÊNDICE A</b> .....	<b>46</b>
	<b>APÊNDICE B</b> .....	<b>48</b>
	<b>APÊNDICE C</b> .....	<b>50</b>

## 1 INTRODUÇÃO

O presente trabalho visa à análise da acessibilidade nos diversos serviços turísticos de Jaguarão - RS, como fator diferencial regional e as suas estratégias para a revitalização no atendimento turístico. Inserido na Região Sul do Rio Grande do Sul, pertencendo à região turística da Costa Doce, o município de Jaguarão destaca-se no turismo de compras, principalmente por sua localização fronteiriça, limitando-se a cidade vizinha de Rio Branco, no Uruguai. As cidades estão separadas pelo rio Jaguarão, o qual deu origem ao nome da cidade, tendo como travessia a ponte Internacional Mauá. O Município possui de acordo com Instituto Brasileiro de Geografia e Estatística- IBGE (2015) suas principais atividades econômicas na agropecuária, pecuária, além de que no mês de fevereiro a economia local foi diretamente impactada com o turismo (CLICRBS, 2015) por causa do Carnaval, que atrai muitos turistas a cidade. Conhecida pelos seus prédios históricos, teve em 2011 o tombamento de 650 prédios pelo Instituto Patrimônio Histórico e Artístico Nacional- IPHAN, com um número aproximado de 20 meios de hospedagem e 20 estabelecimentos relacionados à alimentação identificados no Folder Turístico (2013). No folder consta também que no município existem vários eventos como o famoso Carnaval que atrai turistas de diversas regiões do país e do exterior (JORNAL TRADIÇÃO, 2013), a cidade segundo IBGE (2015, censo 2010) possui 27.931 habitantes, sendo que deste total, 8.967 pessoas com algum grau de deficiência.

A preocupação constante com a acessibilidade tem ganhado destaque no mercado turístico nacional, o que pode ser observado através da criação de normas específicas para o atendimento aos usuários portadores de necessidades especiais, mas por outro lado, pode ser um diferencial para as empresas no setor, estando preparadas para receber turistas com limitações específicas, permitindo o acesso de todos ao turismo. Quando falamos em deficiência, primeiramente pensamos em pessoas cadeirantes, porém, vai muito, além disso, desta forma segue, de acordo com a Organização Mundial de Saúde - OMS (2015) o conceito:

Deficiência é o substantivo atribuído a toda a perda ou anormalidade de uma estrutura ou função psicológica, fisiológica ou anatômica. Refere-se, portanto, à biologia do ser humano. É designado “deficiente” todo aquele

que tem um ou mais problemas de funcionamento ou falta de parte anatômica, embargando com isto dificuldades a vários níveis: de locomoção, percepção, pensamento ou relação social. As várias deficiências podem agrupar-se em quatro conjuntos distintos, sendo eles: Deficiência visual, Deficiência motora, Deficiência mental, Deficiência auditiva. (OMS, 2015)

Assim podemos observar que deficiência, ou pessoas com deficiência – PCD estão em nosso meio em números muito maiores e devem ser incluídos nas diversas atividades como: lazer, esporte e turismo.

### **1.1 Objetivo geral**

Analisar a infraestrutura turística do município de Jaguarão – RS, quanto à sua acessibilidade, visando à promoção do turismo, identificando problemas e sinalizando soluções.

### **1.2 Objetivos específicos**

Estudar a bibliografia e a legislação sobre o tema

Analisar os serviços de meios de hospedagem e alimentação.

Pesquisar os empreendedores no ramo de serviços de meios de hospedagem e alimentação sobre acessibilidade atual e intenções futuras.

### **1.3 Justificativa**

Hoje no país, segundo o Ministério do Turismo (BRASIL, 2015), encontram-se cerca de 45 milhões de pessoas com algum tipo de deficiência. Neste sentido, o mercado turístico não pode esquecer esse tipo de público específico, como pessoas com alguma limitação, porém, podemos identificar que há carência de pesquisas e empreendimentos no setor turístico adequado para recebê-los.

O trabalho procura atender a questão social e de inclusão, sendo que analisa a demanda específica do turista, que de certa forma não está sendo acessível para toda sociedade. Desta forma, com a busca pelo conhecimento e transmissão de saberes, podemos agregar valores e informações relevantes que identificam na

promoção turística local, a preocupação com o próximo. O estudo procurou trazer informações quanto à acessibilidade, onde a oferta para o público específico com alguma deficiência seja identificada e catalogada, podendo transmitir assim que existe na comunidade local, o fator de importância da inclusão social e promoção diferenciada para atender todos os perfis de turista.

Por outro lado, a proposta desta análise foi reforçada, por conta de pessoas do meu convívio terem limitações e com isso dificuldades no município de Jaguarão-RS. Assim, surgiu a vontade de elaborar uma pesquisa sobre o tema no município. Além, da importância da inclusão de todos na atividade turística, não deixando ninguém, que tenha o anseio de culturalmente conhecer um novo local, de buscar um novo conhecimento, ser excluído. Pois, muitas vezes identificamos pacotes de turismo, que de forma geral não podem ser consumidos por pessoas com limitações específicas, criando uma barreira social em torno da oferta turística e não cumprindo assim o que a constituição nos diz, que todos somos iguais, e temos os mesmos direitos garantidos por lei.

Deste modo, a análise de alguns serviços turísticos na cidade de Jaguarão-RS, quanto à acessibilidade e bem receber o turista, com alguma especificação ou limitação relacionada à deficiência, possui relevância social para os turistas e comunidade.

Podendo contribuir com alguma relevância econômica, pois os empreendedores, mesmo investindo, poderão, ao adequar-se, a lei obter retorno por atender a todos.

Assim, nesta análise foram verificados a acessibilidade em meios de hospedagem, em bares e restaurantes, além do transporte, levando-se em conta fatores de comodidade, conforto, funcionários capacitados, localização e se ainda o empreendedor prevê fazer alguma melhora na infraestrutura apresentada até o momento.

#### **1.4 Metodologia**

O presente trabalho é considerado um estudo descritivo, pois, conforme Dencker (2007) esta técnica se dá por meio da descrição dos fenômenos, através da



coleta de dados, baseado na observação sistemática e com questionários, e a sua principal forma de apresentação se dá por levantamento e coleta de dados.

Para o trabalho foi realizada a pesquisa bibliográfica abordando Turismo e Acessibilidade, verificando Serviços Turísticos da área de alimentação e meios de hospedagem, utilizando autores como Sasaki (2005), Castelli (2001), e indicações do Mtur (BRASIL, 2010 – 2009 – 2006), como também uma análise documental através das normatizações do MTUR, ABNT, ANVISA, tendo como parâmetro a lei nº 7.853/1989 sobre Política Nacional para integração de Pessoa Portadora de Deficiência; o Decreto nº. 5.296/2004 trata da Acessibilidade das Pessoas Portadoras de Deficiência ou com mobilidade reduzida e a NBR9050/2004 que trata da Acessibilidade de Pessoas Portadoras de deficiências a Edificações, Espaço, Mobiliário, Equipamentos Urbanos.

Para a pesquisa de campo foi utilizado o questionário que para Dencker (2007) é a maneira sistemática e ordenada, de reunir as informações que dizem respeito ao trabalho, tendo por finalidade à amostra da investigação. Foram aplicados questionários impressos, onde foram feitas há 5 empreendedores hoteleiros (APÊNDICE A), e 7 com empreendedores na área de alimentação (APÊNDICE B). Para a utilização dos dados coletados foi também recolhido à assinatura do termo de consentimento de todos os empreendedores, seguindo o modelo do Apêndice C. Os empreendedores que foram pesquisados foram escolhidos a partir do folder do município, sendo que alguns empreendedores optaram por não responder o questionário, do qual não queriam assinar o termo assim como o setor de transporte que gostaria de participar da entrevista, mas se negando a assinar o termo de consentimento. Dentre os que participaram da pesquisa pelos empreendimentos com maior fluxo de turistas.

A amostra é um calculo do tipo de investigação que se deseja realizar, e no caso do turismo, e necessário analisar o movimento turístico de um determinado período de tempo (DENCKER, 2007). Para este estudo, o universo da amostra foi escolhida a partir do folder do município, sendo entrevistados os empreendedores de hotéis na área hoteleira, e restaurantes no setor da alimentação. Também foi realizada a observação direta, aproveitando a visita aos locais para a entrevista. Por fim, a análise dos dados foram apresentados em forma de gráficos e interpretados e depois serviram para realizar sugestões.

## 2 REFERENCIAL TEÓRICO

Ao nos referir ao turismo, já direcionamos nossos pensamentos à viagem, lazer e fuga do cotidiano, assim, pensando-se na promoção turística às pessoas com deficiência, o Ministério do Turismo - Mtur descreve que:

Ao considerar o turismo como uma atividade econômica sustentável, com papel relevante na geração de empregos e divisas, proporcionando a inclusão social, busca a promoção do turismo acessível, abrindo possibilidade e condição para que pessoas com deficiência ou mobilidade reduzida alcancem e utilizem com segurança e autonomia edificações, equipamentos e serviços de interesse turístico, bem como tenham acesso à informação adequada sobre os mesmos (BRASIL - MTUR, 2013, p.6).

Percebe-se que o turismo movimenta milhões de pessoas todos os anos, e somente no Brasil, no ano de 2014, segundo a Associação Brasileira das Operadoras de Turismo - BRAZTOA (BRAZTOA, 2015) tivemos um número 1,9 % maior que em relação ao ano anterior, movimentando cerca de 6 milhões de viajantes, além disso foi gerando um faturamento de R\$ 11,9 bilhões, estimando em um valor 6,7% superior apurado em 2013.

Assim, passamos a questionar a promoção turística, levando em consideração o número de pessoas que podem estar fora dos dados estatísticos das viagens. Apesar de falar sobre turismo e a inclusão das pessoas, que se dá pelo contato direto com o novo saber cultural que a cidade visitada proporciona, há muitas vezes, por outro lado, a exclusão de pessoas com alguma limitação/deficiência. Porém, com a inclusão das PCDs, poderá gerar um acréscimo de recursos na economia dos destinos turísticos. Porém, é necessária infraestrutura adaptada para receber todos os tipos de turistas e qualificação para um atendimento diferenciado. Por causa dessas dificuldades, que o governo federal, vem se dedicando e articulando políticas públicas para a promoção turística, da inclusão e interação das pessoas com deficiência, proporcionando o acesso de todos ao turismo com qualidade.

## 2.1 Turismo Acessível

O turismo é uma das atividades do mercado mais ampla que existe, e levando em conta esse fato, a sua promoção deve atingir os mais variados públicos, fazendo com que todos tenham acesso. Pensando nisso, o governo, através do MTur, criou a política desenvolvida para a promoção dos direitos das pessoas com deficiência, onde o Mtur (BRASIL, 2009, p.9) descreve que “a igualdade social pressupõe garantir” a acessibilidade a todos, independentemente das diferenças, e entender a diversidade como regra e não com exceção. Nesse sentido, parece que entende-se que o próprio turismo é uma forma de inclusão e promoção da igualdade entre as pessoas,

Existem cada vez mais pessoas com deficiência – PCD que viajam. Assim percebe-se o potencial das pessoas com algum tipo de deficiência no mercado de turismo. Isso pode ser confirmado, pelos dados preliminares do Censo de 2010 do IBGE (2015) 23,9% da população brasileira ou 45.623.910 (quarenta e cinco milhões, seiscentos e vinte e três mil, novecentas e dez) pessoas tem pelo menos uma das seguintes deficiências investigadas, em diferentes graus de dificuldade: deficiência visual, deficiência auditiva, deficiência motora e deficiência mental/intelectual, sendo que na análise por sexo, 26,5% da população feminina (25,8 milhões) possuía alguma deficiência, contra 21,2% da população masculina (19,8 milhões).

Baseado no mercado em questão, e na promoção do turismo inclusivo para este público específico, também pode haver o desenvolvimento social e econômico das regiões, pois através das viagens e da interação com outras comunidades, o lazer será prazerosa e traz satisfação as pessoas. Assim, as pessoas sendo bem recebidas, fazem com que estimule o acesso e a promoção do turismo na localidade visitada e adaptada.

Por outro lado, quando o MTur trabalha o turismo acessível, ele trabalha também no âmbito de turismo inclusivo, onde define que turismo social é: “A forma de conduzir e praticar a atividade turística [...] Promovendo a igualdade de oportunidades, a equidade, a solidariedade e o exercício da cidadania na perspectiva da inclusão.” (BRASIL - MTUR, 2009, p.11). Além disso, eles ainda procuram promover o turismo social por duas variáveis: consumidor e o

empreendedor. Por sua política o empreendedor é estimulado a promover o turismo, adaptações e a inclusão e promoção específica do turismo social, onde em troca tem acesso a benefícios com uma maior facilidade. Já por parte do consumidor que encontra dificuldades, procurou-se:

Estimular a oferta de pacotes turísticos fora das altas estações e facilitar o acesso ao financiamento das viagens, além das ações de marketing promocional de destinos, facilitando através de sua política atingir mais especificamente o público com deficiência. (BRASIL - MTUR, 2009, p10).

O turismo acessível, por sua forma de inclusão e abrangência está ligado à adequação dos empreendimentos, onde temos a importância da análise de cinco fatores, para se saber se o ambiente é favorável a todo tipo de turista, e ter um turismo de qualidade. Assim, conforme o Mtur o conjunto de cinco elementos são:

Atrativo, infraestrutura, serviços, comunidade e turista – cria um ambiente que chamamos de atmosfera do turismo. Cada qual exerce seu papel fundamental para que a atividade turística se desenvolva com equilíbrio, gerando benefícios econômicos e sociais, e a ausência de um destes elementos prejudica o desempenho do outro (BRASIL - MTUR, 2009, p13).

Ao analisar especificamente a acessibilidade temos que levar em conta a questão da localização do empreendimento e toda a infraestrutura que permite ter um caminho com o mínimo de obstáculos possíveis, tornando assim uma rota acessível, conforme define o Ministério do Turismo:

Rota acessível é o trajeto contínuo, desobstruído e sinalizado que conecta ambientes externos ou internos de espaços e edificações, e que pode ser utilizada de forma autônoma e segura por todas as pessoas, inclusive as com deficiência. A rota acessível externa pode incorporar estacionamentos, calçadas rebaixadas, faixas de travessia de pedestres, rampas; a interna pode incluir corredores, pisos, rampas, escadas, elevadores. (BRASIL - MTUR, 2009 p.11)

Desta forma, é necessário estar atento ao avanço da promoção turística local, visando assim à preocupação com um planejamento para padronizar o acesso aos empreendimentos e a acessibilidade dentro do empreendimento. Contudo, vale

ressaltar também, a importância de se ter uma liberdade para transitar, sem ter obstáculos para atrapalhar.

A inclusão e a modificação dos espaços urbanos, e principalmente a conscientização faz com que a promoção turística acessível, comece a ter um novo rumo, mas para que isso possa acontecer de forma prática, temos que analisar os fatores que impedem a falta de adaptações, onde segundo Sasaki (2003) existem diferentes tipos de barreiras encontradas nas cidades turísticas que dificultam o acesso de pessoas com deficiência aos logradouros turísticos e aos empregos do setor, tais como: falta de rampas, elevadores, piso tátil, sinalização em braile. Para tanto, é importante conhecer mais sobre as deficiências.

## **2.2 Pessoas com deficiência - PCD**

Primeiramente é importante entender o conceito de deficiência, onde segundo o Decreto Federal n.º 914/1993 define como:

Aquela que apresenta, em caráter permanente, perdas ou anomalias de sua estrutura ou função psicológica, fisiológica ou anatômica, que gerem incapacidade para o desempenho de atividades, dentro do padrão considerado normal para o ser humano. (BRASIL, 2009, p.16).

Além disso, a convenção sobre os direitos das pessoas com deficiência, aprovada pela ONU em 2006, e ratificada pelo Brasil em 2008, que consta no Estatuto da Pessoa com Deficiência diz que:

Pessoas com deficiência são aquelas que têm impedimentos de longo prazo de natureza física, mental, intelectual ou sensorial, os quais, em interação com diversas barreiras, podem obstruir sua participação de condições com as demais pessoas. (BRASIL, 2013. p 2)

Portanto, a deficiência é a uma situação irreversível, onde identificaremos nos próximos itens a especificação de quatro tipos de deficiência: visual, auditiva, motora, intelectual, procurando assim a sua melhor compreensão.

### **2.2.1 Deficiência Visual**

De acordo com a OMS (2015) o termo deficiência visual se refere às pessoas com uma situação irreversível de diminuição da resposta visual, em virtude de causas congênitas ou hereditárias, podendo ser de cinco tipos: leve, moderada, severa, profunda (cegueira), e de acordo com o IBGE (2015, censo de 2010) a deficiência visual atinge cerca de 35 milhões de pessoas, sendo que dentro das deficiências é a que mais atinge homens (16,0%) e mulheres (21,4%).

### **2.2.2 Deficiência Auditiva**

O Ministério da Saúde – MS (2015) descreve como deficiência auditiva a pessoa que, entre o desempenho e a habilidade para detecção sonora em várias frequências de decibéis (dB), compreende ainda que a audição normal esteja em 20 dB. Somente no Brasil segundo o IBGE (2015, censo de 2010) essa deficiência atinge cerca de 9,7 milhões de pessoas, sendo de 5,3% para homens e 4,9% para mulheres.

### **2.2.3 Deficiência Motora**

De acordo com o MS (2006) a deficiência motora está diretamente ligada a três sistemas: sistema muscular, nervoso e osteoarticular, fazendo com que sua locomoção seja limitada, ainda assim o ministério da saúde conclui que as doenças ou lesões que afetam quaisquer desses sistemas, isoladamente ou em conjunto, podem produzir quadros de limitações físicas de grau e gravidade variáveis, segundo os segmentos corporais afetados e o tipo de lesão ocorrida. Os dados do IBGE (2010) nos revelam que 13,3 milhões de pessoas possuem este tipo de deficiência, sendo que 5,3% para homens e 8,5% para mulheres.

### **2.2.4 Deficiência mental ou intelectual**

No Brasil a definição mais utilizada sobre deficiência mental se baseia no conceito

da American Association of Mental Retardation - AAMR criada em 1992, diz que:

O funcionamento intelectual significativamente abaixo da média, coexistindo com limitações relativas a duas ou mais das seguintes áreas de habilidades adaptativas: comunicação, autocuidado, habilidades sociais, participação familiar e comunitária, autonomia, saúde e segurança, funcionalidade acadêmica, de lazer e de trabalho. Manifesta-se antes dos 18 anos de idade. (MINISTÉRIO DA EDUCAÇÃO, 1998 p.7)

Além disso, segundo o Decreto nº 5.296/2004 denominado como a Acessibilidade das pessoas portadoras de deficiência ou com mobilidade reduzida:

A deficiência mental, atualmente denominada deficiência intelectual, refere-se ao funcionamento intelectual significativamente inferior à média, com manifestação antes dos dezoito anos e limitações associadas a duas ou mais áreas de habilidades adaptativas. (Decreto nº 5.296, de 2 de dezembro de 2004).

No Brasil a estimativa segundo o IBGE (2015, censo 2010) é de que tenha 2,6 milhões de pessoas com deficiência mental ou intelectual onde isso corresponde a 1,5% para homens e 1,2% para mulheres.

### **2.2.5 Mobilidade reduzida**

A mobilidade reduzida refere-se aos indivíduos que não se enquadram em nenhum grau de deficiência, mas possuem dificuldade de se locomover, conforme destaca o Mtur:

Mobilidade reduzida é o indivíduo que, não se enquadrando no conceito de pessoa com deficiência, tenha, por qualquer motivo, dificuldade de movimentar-se permanente ou temporariamente, gerando redução efetiva de mobilidade, flexibilidade, coordenação motora e percepção (BRASIL-MTUR, 2009, p. 22).

Nessa tipologia, temos de acordo com a NBR 9050/2004, as pessoas com obesidade, as gestantes, os idosos, dentre outros como pessoas com crianças de colo.

Para finalizar o relato sobre as diferentes deficiências e para entendermos melhor a população abarcada por elas, elaboramos o quadro 01. Assim também, podemos verificar o quanto essas deficiências afetam a população.

Quadro 1: Número de pessoas com deficiência no Brasil

Deficiências	Nº Total de pessoas em milhares	Nº total de Homens em (%)	Nº total de Mulheres em (%)
Visual	35	16	21,4
Auditiva	9,7	5,3	4,9
Motora	13,3	5,3	8,5
Mental	2,6	1,5	1,2

Fonte: Elaborado pelo autor com base, IBGE (2015 Censos 2010)

Para amparar todos essas pessoas com alguma deficiência, temos na legislação a garantia de que o direito seja respeitado, mas principalmente a inclusão, tratando todos da mesma forma. Sendo que, no Brasil a Constituição Federal define como meta a busca pelo bem-estar de todos, sem qualquer tipo de discriminação. Contudo vale afirmar que o Estado e a população devem assegurar o gozo dos direitos comuns a todos os cidadãos, diminuindo ao máximo qualquer barreira que impeça o acesso de todos na promoção e utilização de espaços públicos e privados. E, principalmente entender que deficiência não pode ser motivo para discriminação e ofensa, assim sendo, cabe aos órgãos responsáveis, o cumprimento das leis, garantindo aos PCDs seus direitos.

### 2.3 Legislação e Normas

Para desenvolver o turismo acessível, uma série de leis específicas foram criadas para facilitar e permitir o acesso das PCDs aos mais variados locais ligados ao turismo, como bares, restaurantes, pousadas e hotéis.

Ao discutir a promoção da acessibilidade no turismo, temos que primeiramente entender que desde 1982 a ONU, vem com um programa de Ação Mundial para Pessoas Portadoras de Deficiência promovendo a inclusão de todos na sociedade, onde destaca que:



Os países membros [da ONU] devem garantir que pessoas com deficiência tenham as mesmas oportunidades de desfrutar de atividades recreativas que têm os outros cidadãos. Isto envolve a possibilidade de frequentar restaurantes, cinemas, teatros, bibliotecas, etc., assim como locais de lazer, estádios esportivos, hotéis, praias e outros lugares de recreação. Os países membros devem tomar a iniciativa removendo todos os obstáculos neste sentido. As autoridades de turismo, as agências de viagens, organizações voluntárias e outras envolvidas na organização de atividades recreativas ou oportunidades de viagem devem oferecer serviços a todos e não discriminar as pessoas com deficiência. (BRASIL - MTUR 2009 p.16).

No Brasil em 1989 começou a caminhada para reconhecer os direitos das pessoas com alguma deficiência, como informa o artigo da Lei nº 7.853/1989, que instituiu a Política Nacional para Integração da Pessoa Portadora de Deficiência e afirma que:

É garantia do exercício dos direitos e da efetiva integração social das pessoas com deficiência, bem como os valores básicos da igualdade de tratamento e oportunidades, da justiça social, do respeito à dignidade da pessoa humana e outros, indicados da Constituição Federal de 1988. (DECRETO nº 3298 de 20 de dezembro de 1999)

Somente, a partir de 2004, através do Decreto nº. 5.296/2004 surgiu toda obrigatoriedade e promoção da acessibilidade no país, onde serão orientadas pelas Normas da ABNT, sobretudo a NBR 9050:2004 onde constarão orientações sobre espaços e edificações de uso público e coletivo, transporte, informação e comunicação. Aos órgãos encarregados pela fiscalização dos prazos e de emitir as recomendações, sugerindo as medidas para o cumprimento da acessibilidade são: Conselho Nacional dos Direitos da Pessoa com Deficiência – CONADE, aos Conselhos Estaduais, Municipais e do Distrito Federal e às organizações representativas de pessoas com deficiência.

Para entender a evolução das terminologias adotadas para as PCDs, vale trazer o quadro de Sasaki (2005) os termos utilizados em relação a pessoas com algum tipo de deficiência física, no Brasil.

Quadro 2: Termos utilizados em referencia a pessoas com alguma deficiência no Brasil

ÉPOCA	TERMOS E SIGNIFICADOS
<p><b>No começo da história, durante séculos.</b> Romances, nomes de instituições, leis, mídia e outros meios mencionavam “os inválidos”. Exemplos: “A reabilitação profissional visa a proporcionar aos beneficiários inválidos ...” (Decreto federal nº 60.501, de 14/3/67, dando nova redação ao Decreto nº 48.959-A, de 19/9/60).</p>	<p><b>“os inválidos”.</b> O termo significava “indivíduos sem valor”. Em pleno século 20, ainda se utilizava este termo, embora já sem nenhum sentido pejorativo. <b>Outro exemplo:</b> “Inválidos insatisfeitos com lei relativa aos ambulantes” (Diário Popular, 21/4/76).</p>
<p><b>Século 20 até ± 1960.</b> “Derivativo para incapacitados” (Shopping News, Coluna Radioamadorismo, 1973). <b>“Escolas para crianças incapazes”</b> (Shopping News, 13/12/64).</p> <p>Após a I e a II Guerras Mundiais, a mídia usava o termo assim: “A guerra produziu incapacitados”, “Os incapacitados agora exigem reabilitação física”.</p>	<p><b>“os incapacitados”.</b> O termo significava, de início, “indivíduos sem capacidade” e, mais tarde, evoluiu e passou a significar “indivíduos com capacidade residual. Durante várias décadas, era comum o uso deste termo para designar pessoas com deficiência de qualquer idade. Uma variação foi o termo “os incapazes”, que significava “indivíduos que não são capazes” de fazer algumas coisas por causa da deficiência que tinham.</p>
<p><b>De ± 1960 até ± 1980.</b> “Crianças defeituosas na Grã- Bretanha tem educação especial” (Shopping News, 31/8/65). No final da década de 50, foi fundada a Associação de Assistência à Criança Defeituosa – AACD (hoje denominada Associação de Assistência à Criança Deficiente).</p> <p>Na década de 50 surgiram as primeiras unidades da Associação de Pais e Amigos dos Excepcionais – APAE</p>	<p><b>“os defeituosos”.</b> O termo significava “indivíduos com deformidade” (principalmente física). <b>“os deficientes”.</b> Este termo significava “indivíduos com deficiência” física, intelectual, auditiva, visual ou múltipla, que os levava a executar as funções básicas de vida (andar, sentar-se, correr, escrever, tomar banho etc.) de uma forma diferente daquela como as pessoas sem deficiência faziam. E isto começou a ser aceito pela sociedade. <b>“os excepcionais”.</b> O termo significava “indivíduos com deficiência intelectual”.</p>
<p><b>De 1981 até ± 1987.</b> Por pressão das organizações de pessoas com deficiência, a ONU deu o nome de “Ano Internacional das Pessoas Deficientes” ao ano de 1981. E o mundo achou difícil começar a dizer ou escrever <b>“pessoas deficientes”</b>. O impacto desta terminologia foi profundo e ajudou a melhorar a imagem destas pessoas.</p>	<p><b>“pessoas deficientes”.</b> Pela primeira vez em todo o mundo, o substantivo “deficientes” (como em “os deficientes”) passou a ser utilizado como adjetivo, sendo-lhe acrescentado o substantivo “pessoas”. <b>A partir de 1981,</b> nunca mais se utilizou a palavra “indivíduos” para se referir às Pessoas com deficiência.</p>
<p><b>De ± 1988 até ± 1993.</b> Alguns líderes de organizações de pessoas com deficiência contestaram o termo “pessoa deficiente” alegando que ele sinaliza que a pessoa inteira é deficiente, o que era inaceitável para eles.</p>	<p><b>“pessoas portadoras de deficiência”.</b> Termo que, utilizado somente em países de língua portuguesa, foi proposto para substituir o termo “pessoas deficientes”. Pela lei do menor esforço, logo reduziram este termo para “portadores de deficiência”</p>
<p><b>De ± 1990 até 1993</b> O art. 5º da Resolução CNE/CEB nº 2, de 11/9/01, explica que as necessidades especiais decorrem de três situações, uma das quais envolvendo dificuldades vinculadas a deficiências e dificuldades não-vinculadas a uma causa orgânica.</p>	<p><b>“pessoas com necessidades especiais”.</b> O termo surgiu primeiramente para substituir “deficiência” por “necessidades especiais”. Daí a expressão <b>“portadores de necessidades especiais”</b>. Depois, esse termo passou a ter significado próprio sem substituir o nome “pessoas com deficiência”.</p>

<p><b>Mesma época acima.</b> Surgiram expressões como “crianças especiais”, “alunos especiais”, “pacientes especiais” e assim por diante numa tentativa de amenizar a contundência da palavra “deficientes”.</p>	<p>“<b>peessoas especiais</b>”. O termo apareceu como uma forma reduzida da expressão “peessoas com necessidades especiais”, constituindo um eufemismo dificilmente aceitável para designar um segmento populacional.</p>
<p><b>Em junho de 1994.</b> A Declaração de Salamanca preconiza a educação inclusiva para todos, tenham ou não uma deficiência.</p>	<p>“<b>peessoas com deficiência</b>” e pessoas sem deficiência, quando tiverem necessidades educacionais especiais e se encontrarem segregadas, têm o direito de fazer parte das escolas inclusivas e da sociedade inclusiva.</p>
<p><b>Em maio de 2002.</b> O Frei Betto escreveu no jornal O Estado de S.Paulo um artigo em que propõe o termo “portadores de direitos especiais” e a sigla PODE. Alega o proponente que o substantivo “deficientes” e o adjetivo “deficientes” encerram o significado de falha ou imperfeição enquanto que a sigla PODE exprime capacidade.</p> <p>O artigo, ou parte dele, foi reproduzido em revistas especializadas em assuntos de deficiência.</p>	<p>“<b>portadores de direitos especiais</b>”. O termo e a sigla apresentam problemas que inviabilizam a sua adoção em substituição a qualquer outro termo para designar pessoas que têm deficiência. O termo “portadores” já vem sendo questionado por sua alusão a “carregadores”, pessoas que “portam” (levam) uma deficiência. O termo “direitos especiais” é contraditório porque as pessoas com deficiência exigem equiparação de direitos e não direitos especiais. E mesmo que defendessem direitos especiais, o nome “portadores de direitos especiais” não poderia ser exclusivo das pessoas com deficiência, pois qualquer outro grupo vulnerável pode reivindicar direitos especiais.</p>
<p><b>De ± 1990 até hoje e além.</b> A década de 90 e a primeira década do século 21 e do Terceiro Milênio estão sendo marcadas por eventos mundiais, liderados por organizações de pessoas com deficiência. A relação de documentos produzidos nesses eventos pode ser vista no final deste artigo.</p>	<p>“<b>peessoas com deficiência</b>” passa a ser o termo preferido por um número cada vez maior de adeptos, boa parte dos quais é constituída por pessoas com deficiência que, no maior evento (“Encontrão”) das organizações de pessoas com deficiência, realizado no Recife em 2000, conclamaram o público a adotar este termo.</p>

Fonte: Romeu Kazumi Sassaki (2005, p. 1)

## 2.4 Cartilhas do Ministério

O governo federal desde o lançamento do Plano Nacional de Turismo – PNT (2007-2010) uma Viagem de Inclusão, vem trabalhando para que o turismo seja uma importante ferramenta para a inclusão social, além de movimentar a economia. Está sob a responsabilidade da Secretaria Nacional de Promoção dos Direitos das Pessoas com Deficiência, o processo de gerir a política nacional voltada ao segmento das PCDs. Sendo que esta entidade disponibiliza através do seu site, cartilhas para a compreensão melhor do tema.

Assim, o Mtur participando e se preocupando com a inclusão social dos turistas, fomenta o mercado turístico nacional, através das suas quatro cartilhas denominadas de Turismo Acessível, um forma mais abrangente de promover o turismo a este tipo específico de público. O Mtur (BRASIL, 2009) relata que as

cartilhas vão demonstrar os resultados alcançados por uma pesquisa de mapeamento da acessibilidade e da qualificação do receptivo local, feita no município de Socorro, em São Paulo. Com isso, pretendem fazer com que muitos outros municípios brasileiros, possam se interessar a e começar a se preparar para o bem receber do turista com alguma limitação.

A acessibilidade é garantir a promoção e o direito de todo cidadão de ir e vir, participar e ter acesso sem nenhuma restrição a todos os locais sendo um empreendimento turístico ou de qualquer outra finalidade, sendo completamente adaptado, promovendo uma melhor qualidade de vida, a inclusão social e o ambiente apto ao Turismo Acessível, que segundo o (MTUR, 2009, p.27) e o termo técnico para definir a possibilidade e condição do portador de deficiência alcançar e utilizar, com segurança e autonomia, edificações e equipamentos de interesse turístico.

Ao identificar as políticas públicas e o preparo da iniciativa privada, espera-se que a acessibilidade se torne cada vez mais frequente nos municípios brasileiros, ampliando, qualificando a oferta turística e transformando o país acessível a todos. Para ter a promoção turística ao alcance de todos, é necessário primeiramente planejar e eliminar os principais fatores que impedem as PCDs o acesso aos lugares. Avaliar também questões como segurança, conforto, ou características que obstruem a passagem. Por isso foi definido, segundo o manual de acessibilidade (2006), que a rota acessível se caracteriza por ter caminhos sem nenhuma barreira, além de fazer a ligação interna e externa dos ambientes, faz com que todos possam vir a utilizar, sem distinção nenhuma, perante a sua dificuldade, nos mais diversos serviços turísticos.

## **2.5 Serviços Turísticos**

Parte da ideia de que os serviços são exclusivos e oferecidos aos turistas, com a finalidade de promoção do estabelecimento, mas também vale enfatizar que atendem a comunidade local, onde se trata principalmente de estabelecimentos que visam o turista e participam do setor turístico como prioridade, mas segundo a política nacional de turismo (BRASIL – MTUR, 2006, p. 11) considera prestadores de serviços turísticos: meios de hospedagem; agências de turismo; transportadoras

turísticas; organizadoras de eventos; parques temáticos; e acampamentos turísticos onde neste trabalho iremos trabalhar os meios de hospedagem e alimentação.

### **2.5.1 Meios de Hospedagem**

Quando falamos em meios de hospedagem, já nos remete diretamente o pensamento a hotéis, e por isso a importância de se saber a definição, onde Mtur (BRASIL, 2010) nos diz que Meios de Hospedagem - MH são:

Os empreendimentos ou estabelecimentos, independentemente de sua forma de constituição, destinados a prestar serviços de alojamento temporário, ofertados em unidades de frequência individual e de uso exclusivo do hóspede, bem como outros serviços necessários aos usuários, denominados de serviços de hospedagem, mediante adoção de instrumento contratual, tácito ou expresso, e cobrança de diária. (BRASIL, 2010. P.8)

Ainda assim o Decreto nº 5.406, de 30 de março de 2005, considera que:

Os meios de hospedagem de turismo aqueles estabelecimentos que possuem licença de funcionamento para prestar serviços de hospedagem expedida por autoridade competente. Ainda segundo esse Decreto, são serviços de hospedagem àqueles prestados por empreendimentos ou estabelecimentos empresariais administrados ou explorados por prestadores de serviços turísticos hoteleiros, que ofertem alojamento temporário para hóspedes, mediante adoção de contrato de hospedagem. (Ribeiro, 2001. p. 28)

Baseado nessa afirmação passamos a entender a definição de hotel, onde segundo Castelli (2001, p.56), uma empresa hoteleira pode ser entendida como sendo uma organização que mediante o pagamento de diárias, oferece alojamento à clientela indiscriminada.

Os MH compreendem várias tipologias e tendem atender as mais variadas demandas. A seguir apresentam-se as tipologias de MH dentre os quais destacamos os: Hotéis fazenda, Hotéis para executivos, Hotéis econômicos, Hotéis ecológicos, pousadas ecológicas ou eco hotéis (EH), Resorts, Spas, Hotéis-cassino, Motéis, Pousadas, Apart-hotéis e flats, Albergues, Campings.

Entende-se que os Meios de Hospedagem têm por sua natureza o bem servir dos turistas, independente da sua classificação, preza por prestar um serviço de

qualidade, sendo o mesmo completo ou somente parcial, levando em conta o público a que seu empreendimento está apto a receber.

Os hotéis possuem as unidades habitacionais – UH, que são espaços para hospedar o cliente nos meios de hospedagem. Conforme o regulamento da Empresa Brasileira de Turismo (EMBRATUR 1998) a unidade habitacional –UH, é o espaço atingível a partir das áreas principais de circulação comuns do estabelecimento, destinado à utilização pelo hóspede, para bem-estar, higiene e repouso.

### **2.5.2 Alimentação - Restaurante**

Restaurantes são estabelecimentos com a finalidade de atendimento e fornecimento de alimentação ao cliente, e têm como fator predominante ser bem localizados, facilitando o acesso de todos ao empreendimento, é os mais procurados pelas pessoas/turistas, contudo buscando a definição sobre o que são restaurantes turísticos, visamos que: são estabelecimentos destinados à prestação de serviços de alimentação e que, por suas condições de localização ou tipicidade, possam ser considerados de interesse turístico. (DECRETO Nº 84.910, DE 15/07/80, ARTIGO 2º LETRA B, APUD CASTELLI, 1999, p. 297)

### 3 ANÁLISE DE DADOS

Jaguarão - RS possui segundo o IBGE (2015, censo 2010) 8.967 pessoas com algum grau de deficiência, sendo que corresponde a 32,10% da população, onde neste trabalho analisaremos as pessoas com grau máximo de deficiência, e o município possui um total de 889 pessoas totalizando 3,18% da população, sendo que as deficiências apontadas nesse estudo foram: visuais, motora, auditiva e mental, conforme segue no quadro 03.

Quadro 3: Dados referentes à deficiência no município de Jaguarão

	Homens	Mulheres	Total
Deficiência Auditiva	80	9	89
Deficiência Mental	241	194	445
Deficiência Motora	111	139	250
Deficiência Visual	29	76	105

Fonte: Elaborada pelo autor através de dados do CENSO 2010 (IBGE 2015)

Podemos identificar no quadro acima que a deficiência está muito presente no nosso município, e levando-se em consideração somente o grau máximo da deficiência dentre os quais 461 homens totalizando 51,85% e 428 mulheres totalizando 48,15%.

A avaliação da acessibilidade turístico em estudo foi realizada por meio de visitas in loco, junto à aplicação de questionário aos funcionários e proprietários dos estabelecimentos. Dentre os entrevistados, 5 empreendimentos eram ligados a hotelaria sabendo que no Brasil se possui milhões de pessoas com alguma limitação, **7 eram ligados ao setor de alimentação, sendo que no setor de transporte os mesmos gostariam de participar da entrevista, se negando a assinar o termo de consentimento.**

Assim passamos para análise dos dados pesquisados. Foram computados os dados do questionário realizado na entrevista com os empreendedores. Foram escolhidos entre os diferentes tipos de Meios de Hospedagem os Hotéis, e do setor de alimentação foram escolhidos os restaurantes do qual foram descritas situações para analisar se o empreendimento possui infraestrutura adequada para promover a acessibilidade. Sendo que foi solicitado aos entrevistados que expressassem sua opinião indicando se os equipamentos e serviços mencionados no questionário eram suficientes ou não para o atendimento da demanda que os utiliza.

Assim, no quadro 04, iniciamos com os dados obtidos nas entrevistas com questionário, realizados com os empreendedores de hotéis. Lembrando que o hospede utiliza diversos espaços no hotel e principalmente a unidade habitacional – UH, com seus conceitos relatados anteriormente.

Quadro 4: Equipamentos e Serviços Acessíveis na Hotelaria

Elementos Observados	Quantidade
Nº de empreendimentos visitados	5
Uh (total)	84
Uh (s) Adaptado(s)	5
Banheiro(s) Adaptado(s)	2
Rampas de acesso	3
Funcionário (Língua de Sinais)	0
Piso Tátil	0
Sinalização em Braille	0

Fonte: Elaborado pelo autor

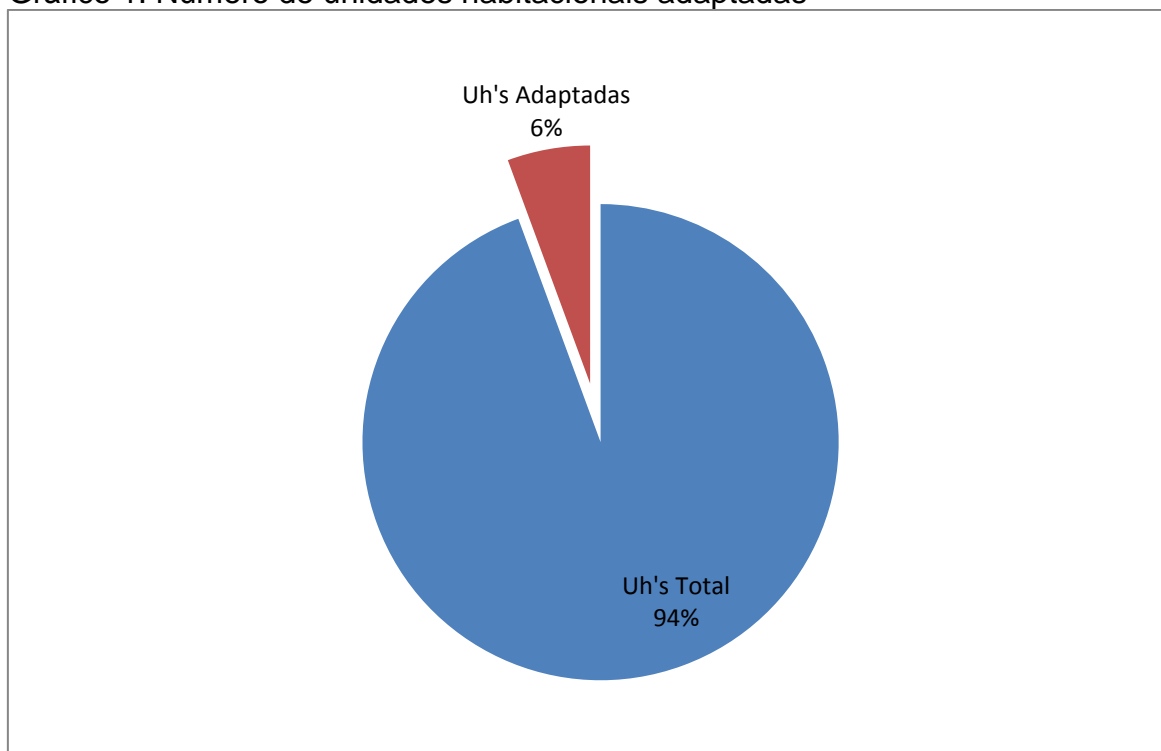
Além dos objetivos sociais, percebemos que o empreendimento tem que estar apto a receber todos, proporcionando uma infraestrutura receptiva, entre todos fica nítido a preocupação e a vontade de ter um bom atendimento ao cliente com qualquer limitação motora. O quadro nos mostra que ainda falta muito para proporcionar o turismo à todos. Além disso, a preocupação com as adaptações anda de modo devagar, por falta de fiscalização. Nos empreendimentos visitados a preocupação maior se dá em proporcionar o conforto aos clientes que possuem deficiência motora sendo que, dos 5 empreendimentos visitados encontramos apenas 5 unidades habitacionais - UH adaptadas, entre as quais o banheiro de 2 Uh's está parcialmente adaptado, contudo fica claro o esquecimento das outras tipologias de deficiência. Vale ressaltar que 1 dos empreendedores entrevistados relatou que o hotel é acessível somente a pessoas portadoras de deficiência motora, onde o proprietário ressalva que foi o quarto que mais caro lhe custou, o mesmo ainda deixa claro que preocupou-se em adaptar a Uh's para cadeirante, porém destaca que o acesso deve ser feito por uma entrada secundária, tendo assim um certo constrangimento. Outro fato importante, é que 2 dos empreendedores



entrevistados foram categóricos ao afirmar que não irão modificar nada em seus prédios. A justificativa relatada foi que as construções são antigas, e por virtude da lei ser posterior à construção dos mesmos.

No gráfico 1, colocamos a proporção do número de UH's totais dos empreendimentos pela número total de UH's adaptadas e aptas a receber o turista com deficiência motora. Podemos observar que é muito pequeno o número de unidades habitacionais aptas a receber os turistas com alguma deficiência, representando apenas 6%.

Gráfico 1: Numero de unidades habitacionais adaptadas



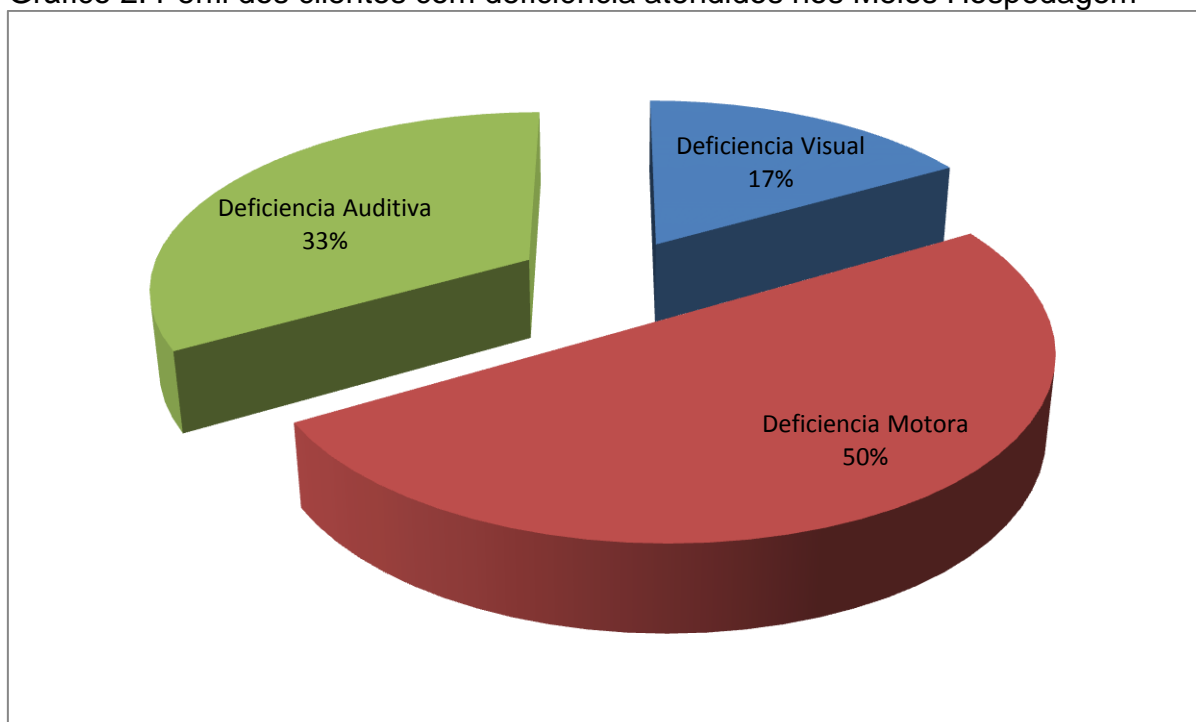
Fonte: Elaborado pelo autor

Conforme Barros (2012), a rede hoteleira tem que ter a percepção se o acesso está sem nenhuma barreira, permitindo com tranquilidade a livre passagem de todos, sendo importante destacar as adaptações que devem ser feitas para cada deficiência. Seguindo as recomendações do desenho universal, no caso da deficiência motora, o empreendimento deve estar apto com rampa de acesso, balcão para atendimento baixo, além das portas terem mais de 80 cm, permitindo assim a passagem da cadeira de rodas. No caso da deficiência auditiva, instalar sinais luminosos para fins de emergência, e recursos audiovisuais para o

atendimento dos clientes. Por fim, no caso da deficiência visual, ter cuidado para não deixar objetos no caminho, instalação de piso tátil e sinalização em braile, além de uso de piso em cores contrastantes para as pessoas com baixa visão.

Para tanto, também foi levantado quais adaptações realizadas para as outras deficiências e qual o perfil do turista atendido com relação a deficiências. No gráfico 2 identificamos o perfil do usuário com alguma deficiência e que já frequentou os estabelecimentos entrevistados.

Gráfico 2: Perfil dos clientes com deficiência atendidos nos Meios Hospedagem



Fonte: Elaborado pelo autor

Percebemos que o número de pessoas com deficiência motora é muito maior em relação às outras deficiências. A adaptação do empreendimento é muito importante para não limitar o acesso dos mesmos, para não proporcionar constrangimento tanto para o cliente, quanto para o estabelecimento. Talvez por isso verificamos que os investimentos nos MH são na deficiência motora. Faltam investimentos para pessoas com deficiência auditiva e visual.

No caso do setor de alimentação as adaptações para deficiência motora são o estacionamento com vaga já reservada, da qual já permitiria o acesso à rampa, com balcões de atendimento em uma altura confortável que permita a aproximação confortável do cliente, tendo ainda as mesas bem afastadas permitindo o

deslocamento do cadeirante no restaurante e em todo o ambiente do empreendimento. Quanto à deficiência visual além ter o cardápio adaptado em Braille, vale ressaltar a importância em ter o piso adaptado e permitir a entrada do cão-guia, disponibilizando uma mesa onde o cão possa estar ao lado. No caso da deficiência auditiva recursos audiovisuais para o atendimento dos clientes, além de profissionais especializados em língua de sinais facilitando o atendimento.

No quadro 05, vamos analisar os dados dos empreendimentos ligados ao setor de alimentação, onde a ampla maioria dos entrevistados já adaptaram ou pretendem fazer adaptações em um período curto de tempo.

Quadro 5: Equipamentos e Serviços Acessíveis em Restaurantes

Nº Empreendimentos	<b>7</b>
Nº de mesas	221
Nº de mesas adaptadas	128
Recepção/Caixa Adaptado	1
Rampa de Acesso	1
Cardápio em Braille	0
Nº Funcionários Língua de Sinais	1
Piso Tátil	0
Banheiro Adaptado	1
Sinalização em Braille	0
Cão-guia	4

Fonte: Elaborada pelo autor

O quadro 05 demonstra que o acesso é mais facilitado e a preocupação com o atendimento nos meios ligados a alimentação é mais frequente, tendo em vista que dos 7 estabelecimentos visitados, quanto à acessibilidade para pessoas com limitações motoras, segundo os seus proprietários há 128 mesas aptas para receber o cliente, representando assim um total de quase 58% de mesas adaptadas. Observamos ainda, que os empreendedores que não tinham analisado a questão da acessibilidade quando adquiriram mesas de forma aleatória e em alguns casos a mesa também acabou servindo para facilitar o uso pelo cadeirante. Além disso, apenas 1 estabelecimento possui rampa móvel, e o banheiro com espaço adaptado. Os demais estabelecimentos atende o público com alguma deficiência do gênero, fazendo com que o cliente entre carregado por outra pessoa.

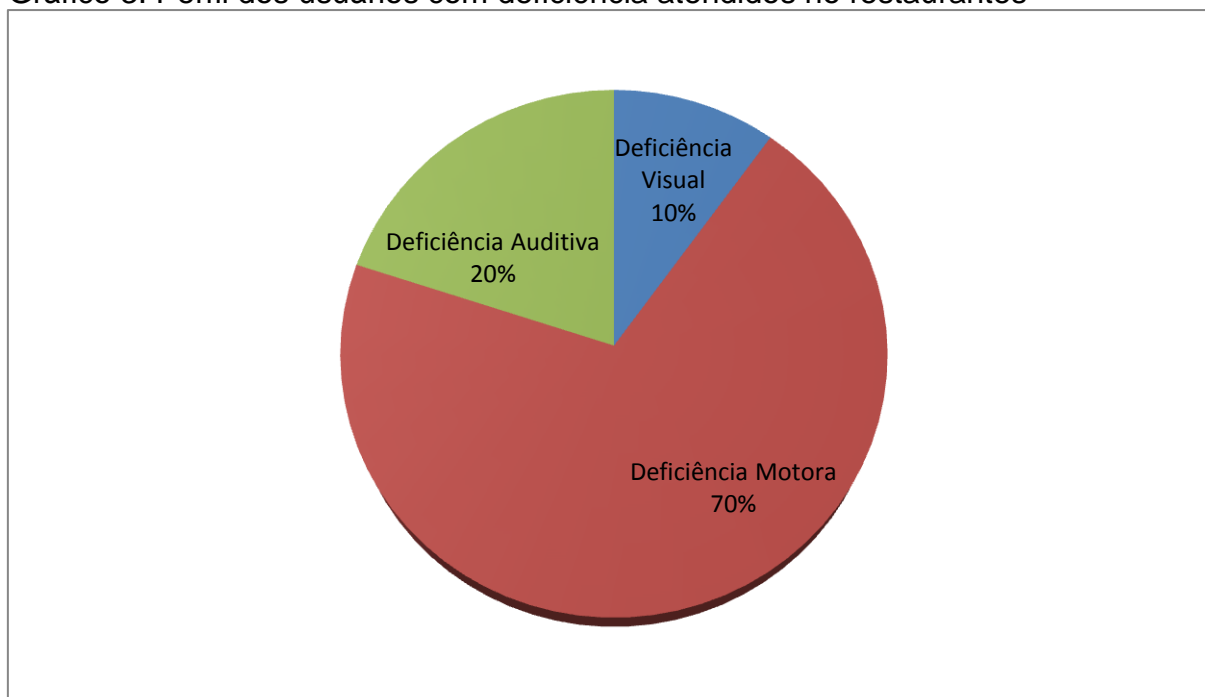
Quanto à deficiência visual, identificamos uma maior dificuldade, pois os estabelecimentos não possuem sinalização em braille, piso tátil e nem cardápio

adaptado em braile. Provocando assim uma grande dificuldade para o atendimento, gerando desconforto para o cliente. Por fim, foi levantado que se o município tivesse o curso de Libras – Língua Brasileira de Sinais todos se disponibilizariam a oferta-lo aos funcionários. Outros dados importantes levantados na pesquisa foram que alguns empresários já estão fazendo modificações importantes nos seus estabelecimentos, como instalação de rampa móvel ou fixa, elevador, e pensando em futuramente adaptar seus cardápios e sinalização em braile para proporcionar o acesso e melhor atendimento a estas pessoas.

Quanto à entrada e permanência do cão-guia, alguns dos empresários demonstraram certa preocupação, por trabalharem com alimentação em um ambiente onde a comida fica exposta. Desta forma teria certo risco de constrangimento com os outros clientes. Três estabelecimentos relataram que não gostariam de cumprir com a medida, mesmo estando ciente da Lei Federal nº 11.126, de 27 de junho de 2005, que dispõe sobre o direito do portador de deficiência visual de ingressar e permanecer em ambientes de uso coletivo acompanhados de cão-guia.

No gráfico 3 identificamos o perfil do usuário com alguma deficiência que já frequentou os estabelecimentos entrevistados:

Gráfico 3: Perfil dos usuários com deficiência atendidos no restaurantes



Fonte: Elaborado pelo autor

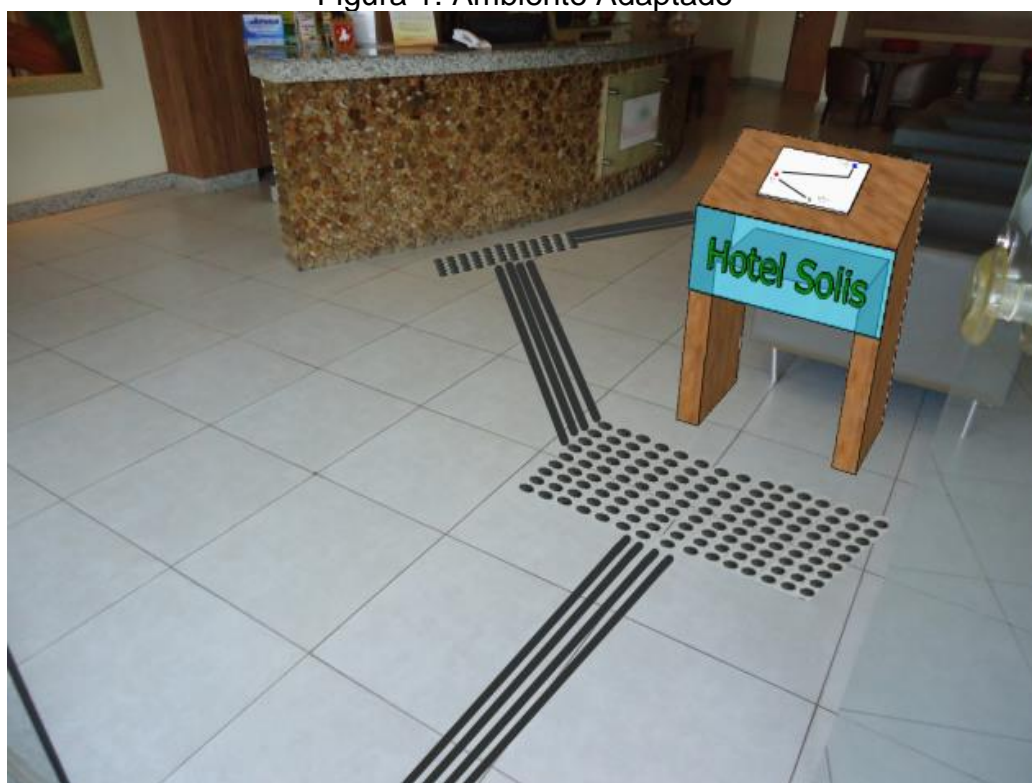
O maior número de clientes atendidos foram pessoas com alguma limitação motora. Isso faz com que os empreendimentos que possuem o mínimo de infraestrutura atraem esse público específico, pela facilidade de acesso e mantendo o conforto do cliente. Porém, vale observar que os empreendedores devem pensar também o empreendimento para as outras deficiências.

#### 4 QUALIFICAÇÃO DOS EMPREENDIMENTOS TURÍSTICOS PARA INCLUSÃO

O presente trabalho teve como proposta analisar e apontar alguns fatores envolvidos na acessibilidade que facilitarão a promoção do empreendimento local e do turismo. Sendo assim identificamos que algumas adaptações poderão facilmente ser executadas, partindo somente da percepção do proprietário em querer fazer a mudança. Por outro lado, há aqueles empreendimentos que devido a sua infraestrutura não tem como executar a adaptação. Alguns ajustes começam pelo ambiente externo dos empreendimentos, como a adaptação e instalação do piso tátil, rampas móveis nas calçadas em frente ao seu estabelecimento, atendendo assim a necessidade das pessoas com deficiências visuais e motoras.

No caso dos meios de hospedagem, os empreendimentos tem que ter a compreensão de fazer primeiramente o acesso até o balcão de Check-in, facilitando o acesso de todos e principalmente do deficiente visual, conforme mostra a figura 1.

Figura 1: Ambiente Adaptado



Fonte: <https://pbsemparreas.files.wordpress.com/2012/09/hotel-hall.jpg>

Podemos identificar, na figura 2, o que deve ser adaptado os banheiros dos estabelecimentos. A adaptação do banheiro é mais complexa e as adaptações são

mais pontuais, onde devemos adaptar as portas para que seja possível à cadeira de rodas passar, além da utilização de barras, instalação de torneira especial e do espelho na altura do cadeirante. Ressaltando ainda a importância do pia e do vaso sanitário, conforme a figura 2.

Figura 2: Padrão de Banheiro Adaptado para acessibilidade



Fonte: <http://44arquitetura.com.br/2014/03/aprenda-a-projetar-banheiros-adaptados/>

Devemos ressaltar que, de todos os sanitários públicos em um edifício, 5% devem ser adaptados, onde todas as normas e regras estão no padrão especificado na figura 2, conforme NBR 9050 (Acessibilidade de Pessoas Portadoras de Deficiências a Edificações, Espaço, Mobiliário e Equipamentos Urbanos).

O presente estudo aponta como sugestão a adaptação dos empreendimentos em alguns fatores, para assim fazer um turismo social inclusivo. Assim, conforme relata o Mtur (BRASIL, 2009) cria-se a percepção de que o próprio turismo pode ser uma forma de inclusão e promoção da igualdade entre os gêneros promovendo a cidade e o empreendimento tornando-se um diferencial na oferta turística.

Ainda apontamos a importância para a utilização dos símbolos internacionais. Os três símbolos a seguir são de fundamental importância e facilitam identificar a localização do tipo de deficiência que o empreendimento tem capacidade de atender. Segundo a NBR 9050 (2004), esses símbolos podem ser verificados na figura 3.

Figura 3: Símbolos Padronizados Mundialmente



Fonte: <https://sinestesiaurbana.wordpress.com/2011/03/12/nbr-9050-licoes-sobre-acessibilidade-e-pratica-cidada/>

A primeira linha indica o Símbolo internacional de acesso a acessibilidade, que mostra o acesso aos serviços e espaços reservados em edificações, mobiliário e equipamentos urbanos onde existem elementos que são acessíveis ou utilizáveis por pessoas portadoras de deficiência ou com mobilidade reduzida. O símbolo internacional de pessoas com deficiência visual deve indicar a existência de equipamentos. O símbolo internacional de pessoas com deficiência auditiva (surdez) deve ser utilizado em todos os locais, equipamentos, produtos, procedimentos ou serviços para pessoa com deficiência auditiva.

Tendo os símbolos indicando as deficiências que os estabelecimentos podem atender facilitaria a percepção do cliente. Este pequeno detalhe pode fazer toda a diferença na hora do cliente procurar seu estabelecimento.

Quanto aos empreendimentos do setor alimentício além da utilização de cardápio em braile (figura 4), sabendo-se que é obrigatório ter no mínimo um cardápio com Braile para cegos, e letras ampliadas para pessoas com baixa visão por estabelecimento, além da instalação de sinais sonoros, evitando assim um maior transtorno ao cliente. Já para os surdos, facilitaria muito se alguns funcionários pudessem ter a compreensão da língua de sinais.



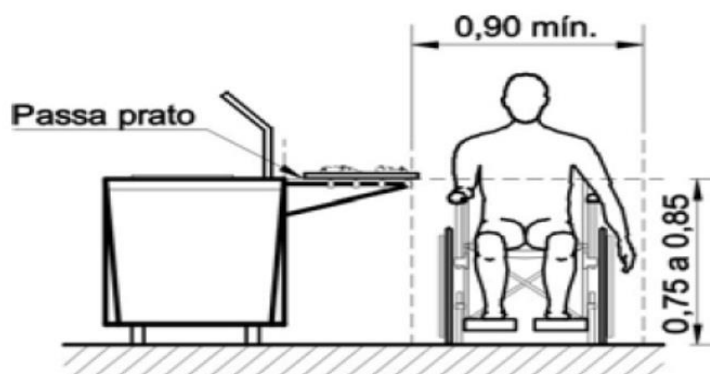
Figura 4 - Modelo de Cardápio em Braille



Fonte: <https://turismoadaptado.files.wordpress.com/2013/12/cardapio-com-braile-para-cegos-e-letras-ampliadas-para-pessoas-com-baixa-visc3a3o.jpg>

Além de indicar a importância em manter as mesas adaptadas onde possa entrar a cadeira de rodas perfeitamente, também deve ser lembrado que a mesa de servir o *buffet* deve ser um pouco mais baixa seguindo o padrão da NBR 9050 conforme figura 5 permitindo que o cadeirante possa ter acesso e facilitado o ato de se servir, e o caixa adaptado, permitindo o acesso e visualização dos dois lados na altura do cadeirante.

Figura 5: Desenho Técnico NBR 9050



Fonte: NBR 9050

Podemos observar que além do cadeirante ter acesso facilitado ao espaço da comida, ele também deve ter seu caminho livre, para que possa passar tranquilamente pelo estabelecimento com sua cadeira.

Visando o empreendimento, compreendemos que toda e qualquer forma de facilitar a locomoção, já ajuda a vida do cliente em sua locomoção, sendo que ter um espaço no mínimo adaptável, faz com que o mesmo se sinta confortável, retornando mais vezes ao estabelecimento. Além de ser um diferencial no estabelecimento o mesmo ser apto, faz com que se cumpra no mínimo as normas e leis estabelecidas para proporcionar uma qualidade de vida as pessoas no geral.

## 5 CONSIDERAÇÕES FINAIS

A pesquisa permitiu fazer uma investigação e obter informações significativas para necessárias compreensões da situação dos empreendimentos com relação à acessibilidade e adaptações para a utilização do espaço por pessoas com alguma deficiência. Conforme IBGE (2010) 23,9% da população brasileira tem alguma limitação e no próprio município de Jaguarão-RS tem 32,10%, isto compreende a um numero elevado. Neste sentido, os empreendimentos como restaurantes e meios de hospedagem deveriam além de ser adaptados para bem receber do turista, ter a preocupação e percepção de atender os PCDs locais. Levando em conta essa informação, podemos afirmar que um produto diferenciado atenda as necessidades dos clientes com alguma mobilidade reduzida.

Ficou evidente também, que os proprietários têm o desejo, e sabem da importância de uma capacitação específica para ser ofertado às pessoas responsáveis pelo atendimento nos seus respectivos empreendimentos. Ainda fica claro na conversa com os que costumam atender os clientes com alguma limitação, que a convivência e o aprendizado informal podem ser de suma importância, tornando-se alternativa interessante no entendimento e melhor compreensão da situação.

Quanto ao tema da acessibilidade e deficiência, é possível afirmar, após a realização deste estudo, que a falta de compreensão ou de informação possibilita uma percepção falsa ou distorcida do que é a deficiência, vindo somente a achar que seu empreendimento deve estar adaptado ao cadeirante. Neste caso, conclui-se que deveriam existir cursos para a melhor compreensão da terminologia e tecnologia para a implementada. Além de cursos, para habilitar os colaboradores dos empreendimentos para um atendimento mais interpessoal, capaz de romper barreiras e obstáculos proporcionando um atendimento que satisfaça a todos.

A maioria dos empreendimentos do município ainda não se conscientizou da importância que é adequar o estabelecimento para atender o público portador de deficiência. Ainda assim, no caso da rede hoteleira, vale ressaltar que muitos dos empresários afirmam que não pretendem adaptar os estabelecimentos em virtude de serem prédios muito antigos. Em outra parte da pesquisa, fica claro que as unidades habitacionais, para pessoas com necessidades especiais, são minoria, e

são somente adaptados para cadeirantes e ainda parcialmente, faltando programar adaptações para deficiência motora e para outras deficiências.

Já o setor ligado à alimentação demonstrou uma maior preocupação em questão de solucionar essas pendências, fazendo adaptações rápidas, como instalação de elevadores e rampas. Os empresários ligados aos setores de alimentação e hospedagem, devem se adequar urgentemente, fazendo com que seu empreendimento cumpra com a legislação em vigor, torna-se fundamental, adequar todos os produtos e serviços para atender com qualidade o cliente, fazendo a sua interação social.

Este trabalho de conclusão de curso buscou propor uma nova visão do mercado turístico para o município e aponta que muito ainda precisa ser feito para podermos promover um turismo inclusivo. A sociedade pode e deve criar dispositivos facilitadores para a promoção do turismo local para as pessoas portadoras de necessidades especiais, abrindo espaço para a criação e elaboração de novos projetos de adaptação, não apenas buscando a conscientização dos empreendedores, mas também disponibilizando acessibilidade, a independência e a autonomia dessas pessoas, proporcionando lazer e igualdade a todos.

## REFERÊNCIAS BIBLIOGRÁFICAS

ABNT. NBR 9050/2004. **Acessibilidade a edificações, mobiliário, espaços e equipamentos urbanos**. Disponível em: [http://www.turismo.gov.br/export/sites/default/turismo/ministério/publicações/downloads\\_publicações/NBR9050.pdf](http://www.turismo.gov.br/export/sites/default/turismo/ministério/publicações/downloads_publicações/NBR9050.pdf). Acessado em: 10. set..2015.

BARROS, Cybelle Ferreira Monteiro de. **Acessibilidade**: orientações para bares, restaurantes e pousadas. Rio de Janeiro, 2012.

BRASIL. Secretaria de Educação a Distância. MEC. Deficiência Visual. Brasília 2000. Deficiência. Disponível em <http://portalsaude.saude.gov.br/index.php/biblioteca>. Acessado em: 05 set. 2015.

\_\_\_\_\_. Ministério da Saúde. Manual de Legislação em Saúde da Pessoa com ORGANIZAÇÃO MUNDIAL DE SAÚDE. **A definição da OMS**. Disponível em <http://www.who.int/eportuguese/onlinelibraries/pt/> . Acessado em: 09 out. 2015.

\_\_\_\_\_. Ministério do Turismo. **Turismo acessível**: introdução a uma viagem de inclusão. Volume I. Brasília: Ministério do Turismo, 2009.

\_\_\_\_\_. Ministério do Turismo. **Turismo e acessibilidade**: manual de orientações. Ministério do Turismo, Coordenação – Geral de Segmentação. 2. Ed. Brasília: Ministério do Turismo, 2006.

\_\_\_\_\_. Governo Federal. **Decreto nº 5.296, de 2 de dezembro de 2004**. Regulamenta as Leis nº 10.048, de 8 de novembro de 2000, e 10.098, de 19 de dezembro de 2000. Diário Oficial da União. Seção 1. 03/12/2004, pág. 5.

\_\_\_\_\_. Conselho Nacional de Educação. MEC. **Diretrizes Nacionais para Educação Especial na Educação Básica**.. Brasília, 2000.

BRAZTOA. Associação Brasileira das Operadoras de Turismo. **Turismo no Brasil cresce**. Disponível em <http://braztoa.com.br/> . Acessado em: 15 out. 2015.

CLICRBS. **Carnaval de rua faz população dobrar em Jaguarão**. Disponível em <http://gaucha.clicrbs.com.br/rs/noticia-aberta/carnaval-de-rua-faz-populacao-dobrar-em-jaguarao-128856.html>. Acessado em: 17 set. 2015

DENCKER, Ada de Freitas Maneti. **Pesquisa em Turismo**: planejamento, métodos e técnicas. São. Paulo: Futura, 2007.

EMBRATUR. Empresa Brasileira de Turismo. **Deliberação normativa nº387, de 28 de janeiro de 1998**. Regulamento dos meios de hospedagem. Diário Oficial [da] República Federativa do Brasil. Brasília - DF, 9 de fev. de 1998. Seção I p. 56 a 82.

IBGE. Instituto Brasileiro de Geografia e Estatística. **Perfil regional**. Disponível em: [www.ibge.org.br](http://www.ibge.org.br). Acessado em: 15 out. 2015.

JORNAL TRADIÇÃO. **Jaguarão realiza mais um carnaval de grande sucesso**. disponível em [http://www.jornaltradicao.com.br/site/content/cultura\\_e\\_turismo/indicadores/indicadores.php?noticia=4998](http://www.jornaltradicao.com.br/site/content/cultura_e_turismo/indicadores/indicadores.php?noticia=4998). Acessado em: 10 nov. 2015.

PREFEITURA MUNICIPAL DE JAGUARÃO. **História**. Disponível em: [www.jaguarao.rs.gov.br/](http://www.jaguarao.rs.gov.br/). Acessado em: 20 set. 2015.

RIBEIRO, Karla Cristina Campos. **Meios de hospedagem**. Manaus : Centro de Educação Tecnológica do Amazonas, 2011.

**APÊNDICE A**

O presente questionário visa a análise quanto à acessibilidade do empreendimento turístico, e faz parte da pesquisa de conclusão do Curso Tecnologia em Gestão do Turismo, Unipampa/Jaguarão.

Nome: \_\_\_\_\_

Nome Estabelecimento: \_\_\_\_\_

1-Quantos UH o hotel possui? \_\_\_\_\_

2-Quantos leitos? \_\_\_\_\_

3-A empresa é: ( ) familiar ou outra? Qual ? \_\_\_\_\_

4-Você considera seu estabelecimento adaptado para pessoas com deficiências ou mobilidade reduzida?

( ) Sim ( ) Não

5- O estabelecimento possui quarto adaptado para deficiências motoras?

( ) Sim ( ) Não Se sim, quantos? \_\_\_\_\_

6-Você possui banheiros adaptados? ( ) Sim ( ) Não Se sim, para qual deficiência?

\_\_\_\_\_

7-O estabelecimento possui rampa de acesso? ( ) Sim ( ) Não Se não, pretende instalar? \_\_\_\_\_

Se não, porque não? \_\_\_\_\_

8-Seu prédio possui infraestrutura adequada a cadeirantes ou deficiência motora?

( ) Sim ( ) Não Qual? \_\_\_\_\_

9- Algum funcionário sabe a língua de sinais? ( ) Sim ( ) Não

10- Pretende fazer alguma melhoria no estabelecimento para pessoas com deficiência?

Sim  Não  Talvez. Qual? \_\_\_\_\_

11- Pensa em oportunizar aos seus funcionários um curso de qualificação em língua de sinais?

Sim  Não

12- Se tiver um cão guia permitiria a entrada no estabelecimento?  Sim  Não.

Se não, por quê? \_\_\_\_\_

13- O estabelecimento costuma atender pessoas com alguma necessidade especial?

Sim  Não. Qual necessidade? \_\_\_\_\_

14- Você tem conhecimento do decreto nº 5.296/2004 que regulamenta as leis nº 10.048, de 8 de novembro de 2000, que dá prioridade de atendimento às pessoas com necessidade específica, e 10.098, de 19 de dezembro de 2000, que estabelece normas gerais e critérios básicos para a promoção da acessibilidade das pessoas portadoras de deficiência ou mobilidade reduzida, e dá outras providências?

Sim  Não



**APÊNDICE B**

O presente questionário visa a análise quanto à acessibilidade do empreendimento turístico, e faz parte da pesquisa de conclusão do Curso Tecnologia em Gestão do Turismo, Unipampa/Jaguarão.

Nome: \_\_\_\_\_

Nome Estabelecimento \_\_\_\_\_

1- O empreendimento é: (        ) Familiar (        ) outro,  
Qual? \_\_\_\_\_

2- Qual é a capacidade do seu restaurante? Mesas \_\_\_\_\_

Cadeiras \_\_\_\_\_ Extras \_\_\_\_\_

3- Você acredita que seu estabelecimento possui acessibilidade?

(   ) Sim (   ) Não.

Se sim, para qual necessidade? \_\_\_\_\_

4- O estabelecimento possui mesas adaptados? (   ) Sim (   ) Não Se não,  
pretende instalar? \_\_\_\_\_

5- Qual o número de pessoas que o estabelecimento atende ao dia?  
\_\_\_\_\_

6- O estabelecimento possui serviço de buffet? (   ) Sim (   ) Não e adaptado?  
(        ) Sim (        ) Não. Se não, pretende instalar?  
\_\_\_\_\_

7- O estabelecimento possui banheiros adaptados? (   ) Sim (   ) Não Se não,  
pretende instalar? \_\_\_\_\_

8- O estabelecimento possui a recepção/caixa adaptados? (   ) Sim (   ) Não Se  
não, pretende instalar?  
\_\_\_\_\_

9- O estabelecimento possui rampa? ( ) Sim ( ) Não Se não, pretende instalar?

---

10- Você possui cardápio em braile? ( ) Sim ( ) Não. Se não, pretende fazer alguma melhoria quanto aos cardápios? ( ) Sim ( ) Não ( ) Talvez. Qual? \_\_\_\_\_

11- Algum funcionário sabe a língua de sinais? ( ) Sim ( ) Não. Se não, pensa em oportunizar aos seus funcionários um curso de língua de sinais?

---

2 Se tiver um cão guia permitiria a entrada no estabelecimento?

( ) Sim ( ) Não. Se não, por quê? \_\_\_\_\_

13- O estabelecimento costuma atender pessoas com alguma necessidade especial?

( ) Sim ( ) Não Qual necessidade? \_\_\_\_\_

14- Seu prédio possui alguma infraestrutura para pessoas com alguma deficiência além dos já citados?

( ) Sim ( ) Não Qual? \_\_\_\_\_

15- Você tem conhecimento do decreto nº 5.296/2004 que regulamenta as leis nº 10.048, de 8 de novembro de 2000, que dá prioridade de atendimento às pessoas com necessidade específica, e 10.098, de 19 de dezembro de 2000, que estabelece normas gerais e critérios básicos para a promoção da acessibilidade das pessoas portadoras de deficiência ou mobilidade reduzida, e dá outras providências?

( ) Sim ( ) Não

## APÊNDICE C

### Termo de Consentimento Livre e Esclarecido

Está sendo realizada uma pesquisa intitulada “Acessibilidade no Turismo”, com o objetivo de analisar o setor turístico do município de Jaguarão, quanto a sua acessibilidade. Para a concretização dessa pesquisa, estão sendo realizadas entrevistas com os proprietários de setores ligados ao turismo, do município de Jaguarão.

O projeto de pesquisa é do discente Diego Pautz Palmieri e a orientação é da Profa Ms. Juliana Rose Jasper, da Universidade Federal do Pampa. A pesquisa consta de uma entrevista com questões sobre acessibilidade. Todas as informações resultantes da entrevista e da observação direta terão uso exclusivo para o estudo, sendo utilizadas com a única finalidade de fornecer elementos para a realização da investigação para Projeto Aplicado do Curso de Gestão de Turismo da Universidade Federal do Pampa, ou de relatórios e artigos que dele resultem. É garantido total sigilo ao entrevistado. Em nenhum momento os dados coletados serão utilizados para qualquer medida punitiva ou de fiscalização.

Qualquer dúvida ou informação a respeito da pesquisa poderá ser esclarecida diretamente com a orientadora, Prof<sup>a</sup> Ms. Juliana Rose Jasper, pelo fone (53) 84473220 ou pelo e-mail julianajasper@unipampa.edu.br

Eu, \_\_\_\_\_ declaro que, de acordo com as informações que me foram dadas, concordo em participar voluntariamente dessa pesquisa.

\_\_\_\_\_, \_\_\_\_\_ de \_\_\_\_\_ de 2015.

Assinatura: \_\_\_\_\_

Entrevistador: Diego Pautz Palmieri

Assinatura: \_\_\_\_\_